



## Schlauchverschraubung

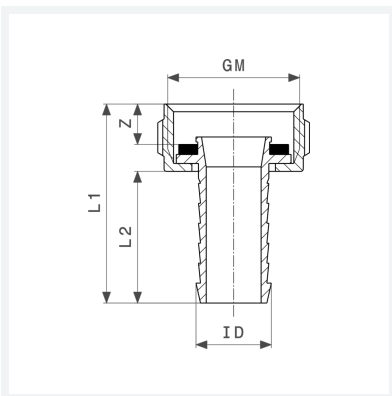
- flachdichtend

### Ausstattung

Rändelüberwurfmutter (Perlatorgewinde M22)

**Modell 1819**

**Artikel 106 843**



## Eigenschaften

Verchromt	VCR	✓
Für ID-Schlauch	ID	½
Metrisches Gewinde	M	22x1a
Z-Maß	Z	3 mm
Länge 1	L1	36 mm
Länge 2	L2	28 mm
Gewicht	27 g	
Volumen	35,52 cm <sup>3</sup>	
Werkstoff	Messing	