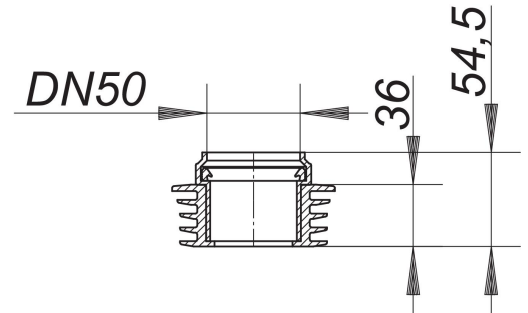
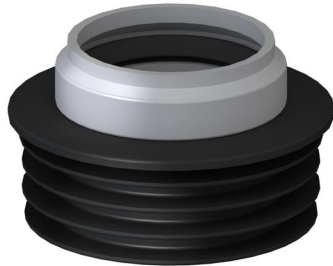


## Wannenanschluss CeraDrain Plan, DN 50

Artikelnummer: 494009

GTIN: 4001636494009

Rabattgruppe: 5



### Beschreibung:

Wannenanschluss CeraDrain Plan, DN 50

Anschlussstück mit Gummi-Muffendichtung und flexiblen Lippendichtungen aus TPE zum sicheren Anschluss von Badewannen an die Bodenabläufe CeraDrain Plan VC 12 und CeraDrain Plan K 12