



Geopress K-Reduzierkupplung mit SC-Contur

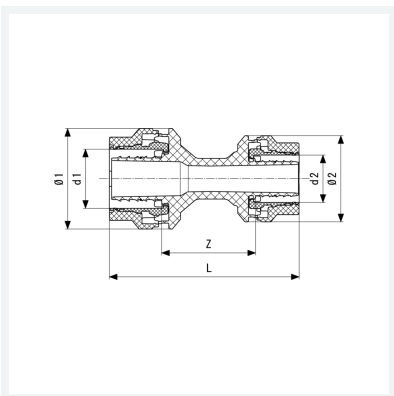
- Pressanschlüsse

Ausstattung

O-Ring EPDM

Modell 9715.2TW

Artikel 822 507



Eigenschaften

Rohraußendurchmesser 1	d1	50
Rohraußendurchmesser 2	d2	40
Z-Maß	Z	84 mm
Länge	L	166 mm
Durchmesser 1	Ø1	87 mm
Durchmesser 2	Ø2	70 mm
Gewicht	396 g	
Volumen	2486,4 cm ³	
Werkstoff	Kunststoff	