



## Raxofix-Reparaturkupplung mit SC-Contur

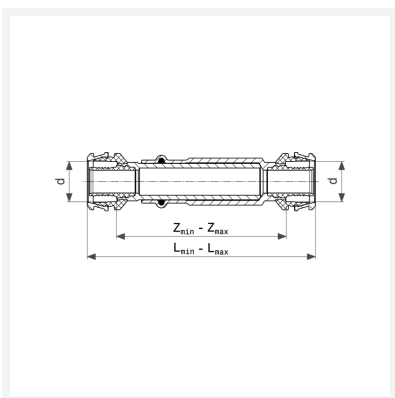
- Pressanschluss

### Hinweis

d2 zur Verpressung mit Pressbacke für metallene Viega Systeme!

**Modell 5315.3**

**Artikel 646 974**



## Eigenschaften

Rohraußendurchmesser 1	d1	40
Rohraußendurchmesser 2	d2	35
Rohraußendurchmesser 3	d3	40
Z-Maß maximal	Zmax	206 mm
Z-Maß minimal	Zmin	136 mm
Länge minimal	Lmin	188 mm
Länge maximal	Lmax	258 mm
Gewicht	746,6 g	
Volumen	828,8 cm <sup>3</sup>	
Werkstoff	Siliziumbronze	