

## Talis

### Einhebel-Waschtischmischer 210 mit Festauslauf und Push-Open Ablaufgarnitur

Oberfläche: **Chrom** Artikelnummer: **32080000**



#### Merkmale

- besteht aus: Einhebel-Waschtischmischer, Ablaufgarnitur
- ComfortZone 210
- Ausladung: 154 mm
- Auslaufhöhe: 210 mm
- Griffvariante: Pingriff
- Strahlart: Normalstrahl
- maximale Durchflussmenge bei 3 bar: 5 l/min
- Keramikmischsystem
- Temperaturbegrenzung einstellbar
- für Durchlauferhitzer geeignet
- Push-Open Ablaufgarnitur G 1¼
- Material Ablaufventil: Metall
- Anschlussart: G ¾ Anschlussschläuche
- Anschlussgröße: DN15
- Seitliche Griffposition: unten am Grundkörper (nicht für Waschsüsseln geeignet)
- EU-Taxonomie: max. 6 l/min - wesentlicher Beitrag (SC) möglich
- DVGW NW-6506BT0455
- P-IX 28137/IO
- EPD Basin Faucets

#### Technologie



#### Zertifikate / Nachhaltigkeit



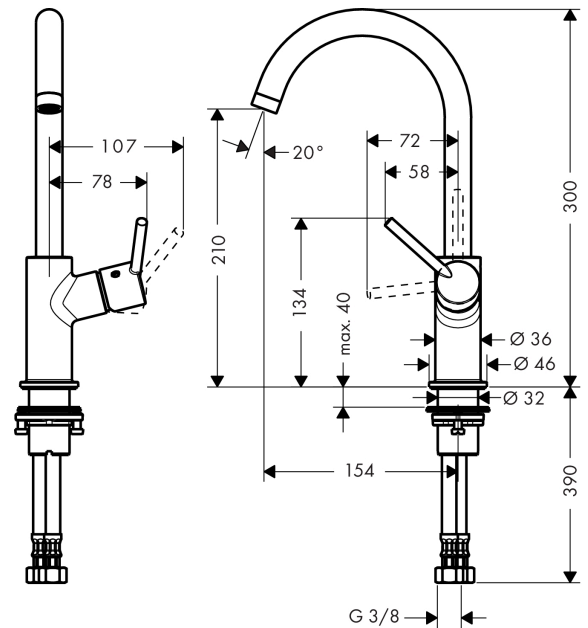
**Talis**  
**Einhebel-Waschtischmischer 210 mit Festauslauf und Push-Open Ablaufgarnitur**  
 Oberfläche: **Chrom** Artikelnummer: **32080000**



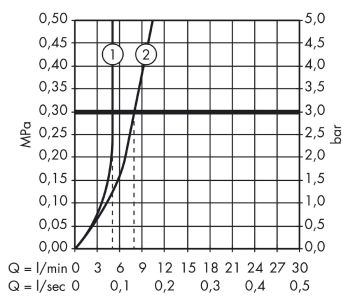
## Produktabbildung



## Maßzeichnung



## Durchflussdiagramm

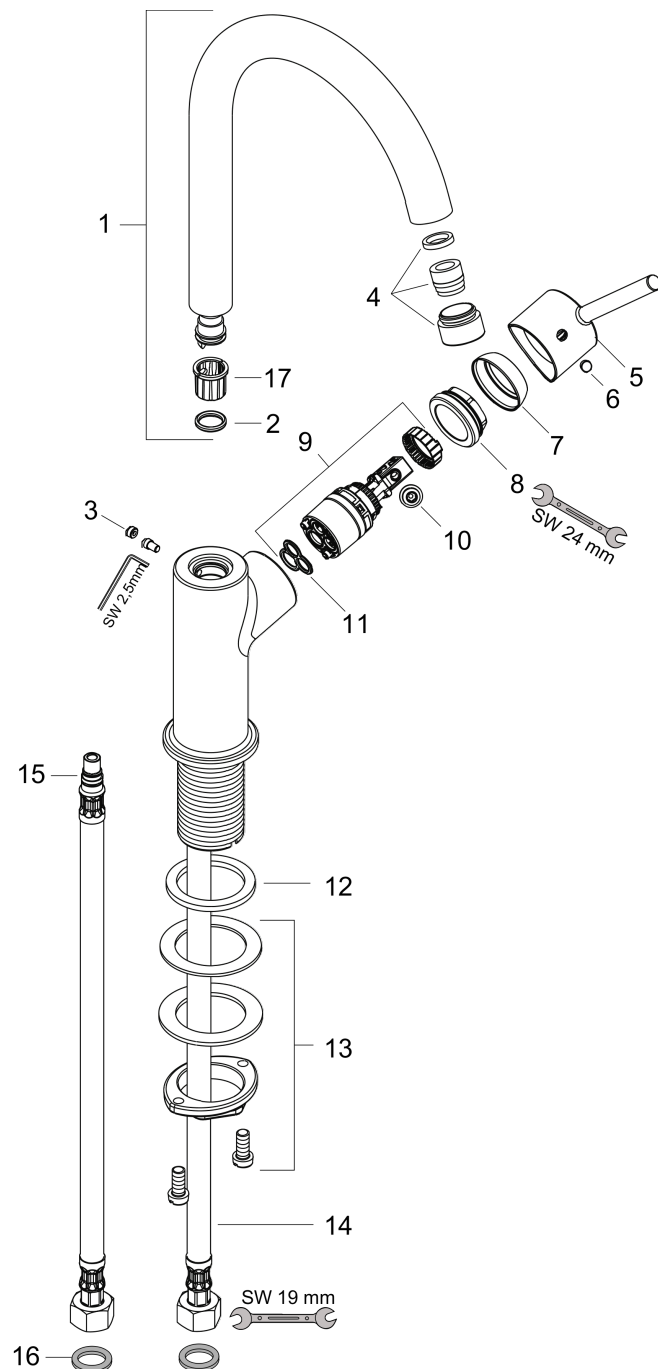


**Talis**  
**Einhebel-Waschtischmischer 210 mit Festauslauf und Push-Open Ablaufgarnitur**  
Oberfläche: **Chrom** Artikelnummer: **32080000**



## Explosionszeichnung

Baujahr: 10/09 - 06/22



**Talis**

**Einhebel-Waschtischmischer 210 mit Festauslauf und Push-Open Ablaufgarnitur**

Oberfläche: **Chrom** Artikelnummer: **32080000**



**Ersatzteilliste**

Baujahr: **10/09 - 06/22**

Pos.		Artikelnummer	PG	VE
1	Auslauf kpl.	95494000	13	1
2	O-Ring 11x2	98127000	1	1
3	Griffstopfen	95181000	1	1
4	Luftsprudler M18x1 (5 l/min)	95387000	9	1
5	Griff	95495000	8	1
6	Griffstopfen	96338000	1	1
7	Kappe	95493000	6	1
8	Mutter	95178000	9	1
9	Kartusche kpl.	97685000	11	1
10	Sicherungsschraube	95140000	2	1
11	Dichtung	98865000	8	1
12	Flachdichtung	98749000	2	1
13	Schaftbefestigung kpl. (Ø 32)	13961000	7	1
14	Anschlussschlauch 450 mm M8x0,75 G3/8	97206000	8	1
15	O-Ring 7x1,5	98422000	1	1
16	Dichtungsset	95581000	2	1
17	Gleitring	92849000	3	1
a	Schaftverlängerung 35 mm	13898000	12	1