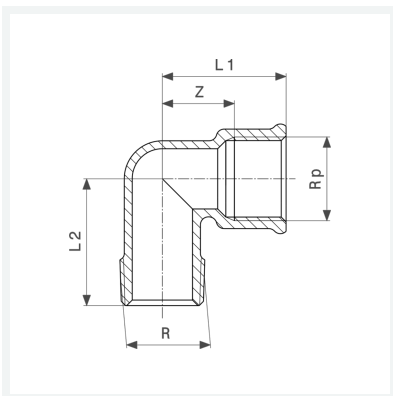




Winkel 90°
 - R-Gewinde, Rp-Gewinde
Modell 1613

Artikel 135 935



Eigenschaften

Verchromt	VCR	✓
Außengewinde kegelig	R	¼
Innengewinde zylindrisch	Rp	¼
Z-Maß	Z	15 mm
Länge 1	L1	26 mm
Länge 2	L2	26 mm
Gewicht	35 g	
Volumen	20,72 cm ³	
Werkstoff	Messing	