



Ablaufbogen 90°

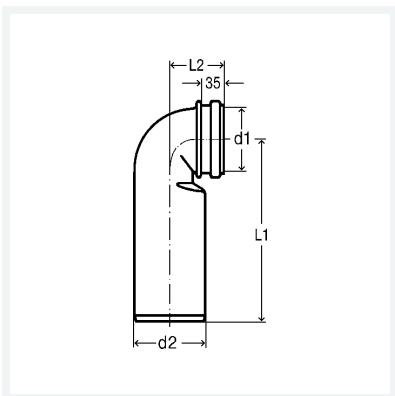
- für WC, Verschweißung mit PE-Rohr, Einstecken in abwasserführende Leitung

Ausstattung

Nut zur Befestigung in WC-Vorwandclip, Dichtung

Modell 3816

Artikel 296 032



Eigenschaften

Rohraußendurchmesser 1	d1	90
Rohraußendurchmesser 2	d2	110
Länge 1	L1	210
Länge 2	L2	85
Durchmesser Nominal	DN	90
Gewicht	442 g	
Volumen	6216 cm ³	
Werkstoff	PE	