

# Datenblatt



## Raker

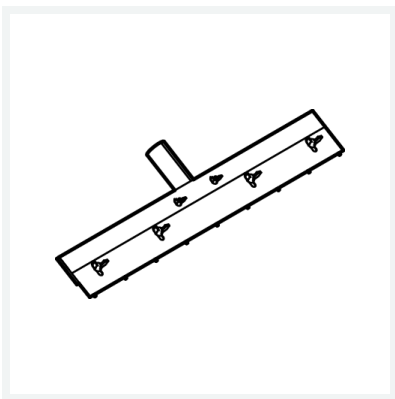
- für Vergussmasse, Einstellung der Überdeckungshöhe

## Ausstattung

Stifte höhenverstellbar von 0–10 mm

## Modell 1200.2

## Artikel 668 921



## Eigenschaften

Länge	L	580
Höhe	H	60
Gewicht	970 g	
Volumen	7426,125 cm <sup>3</sup>	
Werkstoff	Aluminium, Edelstahl	