

340 1000 Waschtisch-Einhebelmischer mit Ablaufgarnitur

Ausladung 126 mm, mit Keramikkartusche, mit Flexschläuchen 3/8", chrom

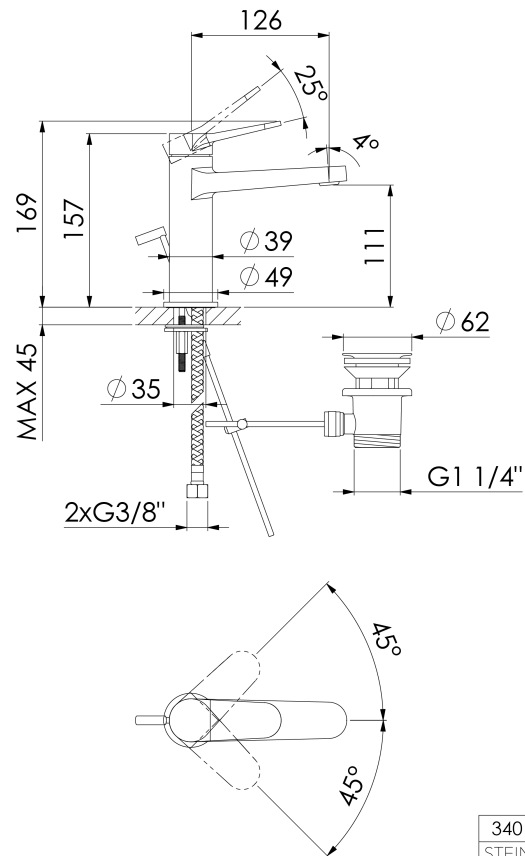
PRODUKTBILD



340 1000 Waschtisch-Einhebelmischer mit Ablaufgarnitur

Ausladung 126 mm, mit Keramikkartusche, mit Flexschläuchen 3/8", chrom

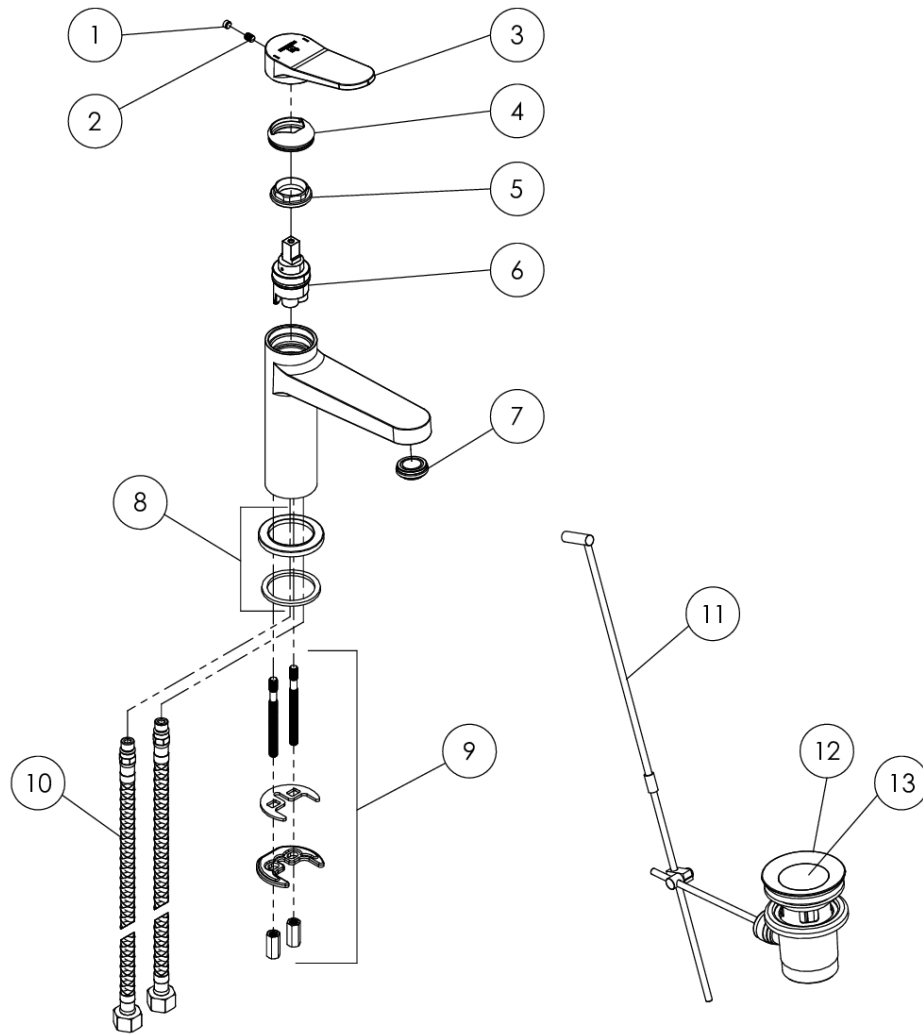
TECHNISCHE ZEICHNUNG



340 1000 Waschtisch-Einhebelmischer mit Ablaufgarnitur

Ausladung 126 mm, mit Keramikkartusche, mit Flexschläuchen 3/8", chrom

EXPLOSIONSZEICHNUNG



PartNo	DE	EN	
1	099 0034	Abdeckstopfen, Hebel, Gummi	cover cap for lever, gum
2	099 1105	Madenschraube M5	grub screw M5
3	340 9940	Armaturehebel ø39mm mit Logo, Chrom	single lever ø39mm with logo, chrome
4	340 8011	Kugekappe, Chrom	dieeve for hexagon of cartridge, chrome
5	340 8010	Überwurfmutter Kartuschenbefestigung	hexagon nut to fix cartridge
6	099 9280	Keramik-Kartusche ø28mm	ceramic cartridge ø28mm
7	099 9144	Luftsprudler flach	aerator slim
8		Fußrosette mit Dichtung, Chrom	foot rosette with o-ring, chrome
9	340 9801	Befestigungsset komplett	fixing set complete
10	099 9204	Flexschlauch Ü 3/8" x M10, Länge 500mm (Paar)	flexible hose Ü 3/8" x M10, length 500mm (pair)
11	099 9854	Zugstangenset mit Zugstange	pop up rod and ball rod
12	099 9300	Ablaufgarnitur 1 1/4" ohne Kugelstange	pop up waste 1 1/4" without vertical ball-rod
13	099 9310	Ablaufstopfen zur Ablaufgarnitur, Chrom	drain plug for drain set, chrome

340 1000

25.07.2023

STEINBERG

