

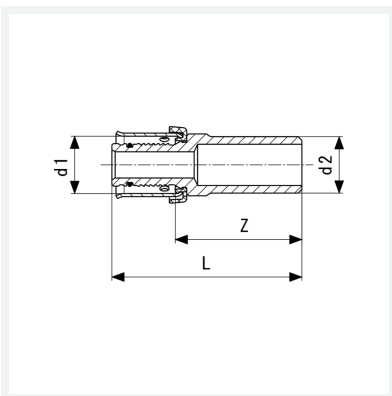


## Einsteckstück mit SC-Contur

- für Fonterra-Flächentemperierung, Übergang von Fonterra-PB-Rohr (d1) auf Sanpress, Sanpress Inox, Profipress
- Pressanschluss, Einsteckende

**Modell 1213**

**Artikel 637 002**



## Eigenschaften

Wandstärke für Rohraußendurchmesser 1	s (d1)	1,3
Rohraußendurchmesser 1	d1	12
Rohraußendurchmesser 2	d2	15
Z-Maß	Z	34 mm
Länge	L	48 mm
Gewicht	35,52 g	
Volumen	62,16 cm <sup>3</sup>	
Werkstoff	Rotguss	