

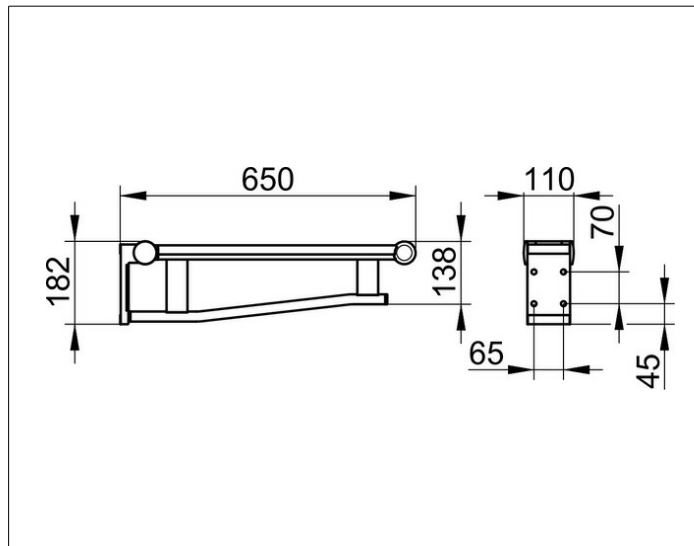
Plan Care

34902010651 Stützklappgriff Waschtisch

PRODUKT



ZEICHNUNG



PRODUKTBESCHREIBUNG

nach oben klappbar, gebremste Ausführung
Auflagefläche mit Kunststoff ummantelt

OBERFLÄCHE

verchromt/weiß (RAL 9010)

ABMESSUNG

650 mm

AUSSCHREIBUNGSTEXT

KEUCO PLAN CARE Stützklappgriff Waschtisch 34902010651 hochglanzverchromter Stützklappgriff mit kunststoffummantelter Auflagefläche in ästhetischem, funktionalem und ergonomischem Design, besonders für den Einsatz im Waschtischbereich geeignet, erfüllt die Anforderungen nach DIN 18040, klappbare, platzsparende Ausführung mit Absenkbremse, leicht zu reinigen, antistatisch, ergonomisch optimale, breite Auflagefläche mit rutschsicherer, weißer (RAL 9010) Kunststoffummantelung, erhabenes, taktil und optisch kontrastierendes Griffstück, Unterholm als Handtuchhalter nutzbar, Ausladung 650 mm, Höhe 182 mm, massive Wandplatte, Breite 110 mm, belastbar bis 115 kg gem, DIN 18040, der Griff ist Bauart geprüft, der Stützklappgriff wird verdeckt angebracht,

Das Befestigungsmaterial ist separat zu bestellen!

Zur Montage (je nach Ankergrund/Mauerwerk) unbedingt erforderlich:

- 2 x Befestigungs-Set 2 (Art.-Nr. 34991000100) oder
- 2 x Befestigungs-Set 5 (Art.-Nr. 34991000200) oder
- 2 x Befestigungs-Set 8 (Art.-Nr. 34994000200) oder
- 1 x Befestigungs-Set 10 (Art.-Nr. 34996000100)