



Profipress G-Übergangswinkel 90° mit SC-Contur

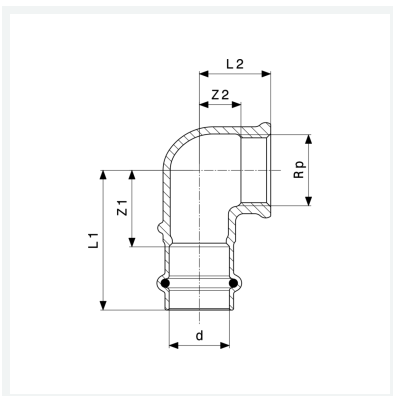
- Pressanschluss, Rp-Gewinde

Ausstattung

Dichtelement HNBR

Modell 2614.2

Artikel 346 935



Eigenschaften

Rohraußendurchmesser	d	12
Innengewinde zylindrisch	Rp	3/8
Z-Maß 1	Z1	21 mm
Z-Maß 2	Z2	9 mm
Länge 1	L1	38 mm
Länge 2	L2	17 mm
Gewicht	61,4 g	
Volumen	82,88 cm ³	
Werkstoff	Rotguss	