



Anschlussbogen 90°

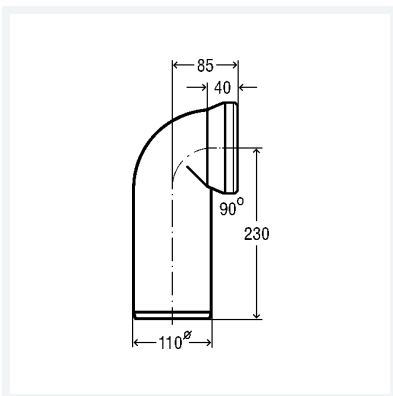
- für WC

Ausstattung

Lippendichtung

Modell 3811

Artikel 103 125



Eigenschaften

Durchmesser Nominal	DN	100
Ausführung	beige	
Gewicht	300 g	
Volumen	5472,3 cm ³	
Werkstoff	Kunststoff	