



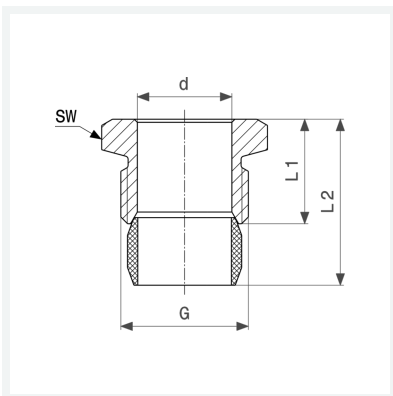
Anschlussverschraubung
- für Kupferrohr, Stahlrohr

Ausstattung

Mehrkant

Modell 94576.1

Artikel 112 059



Eigenschaften

Rohraußendurchmesser	d	15
Gewinde zylindrisch	G	½
Länge 1	L1	17 mm
Länge 2	L2	27 mm
Schlüsselweite	SW	24 mm
Gewicht	25 g	
Volumen	24,864 cm ³	
Werkstoff	Messing vernickelt	