

260 1000 1 Waschtisch-Einhebelmischer mit Ablaufgarnitur

Ausladung 158 mm, mit Keramikkartusche, mit Flexschläuchen 3/8", chrom

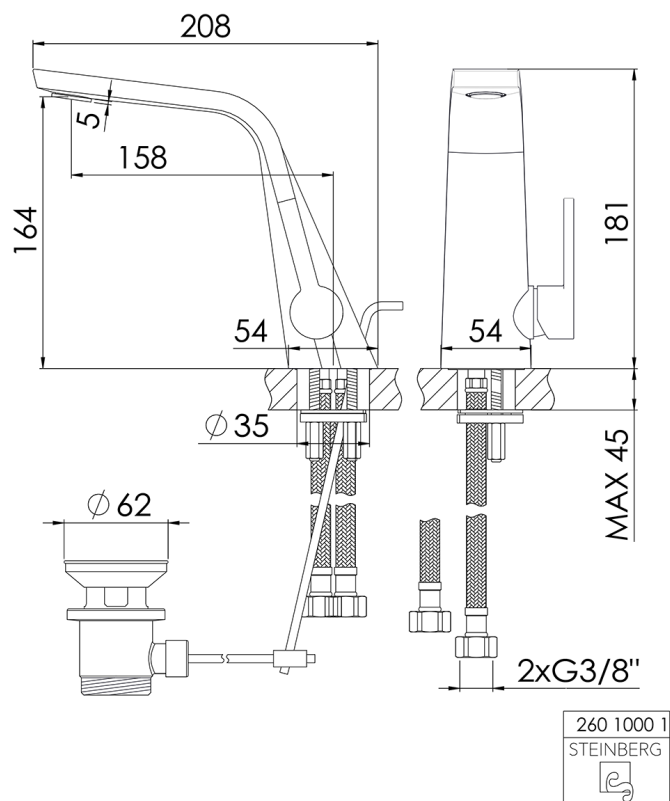
PRODUKTBILD



260 1000 1 Waschtisch-Einhebelmischer mit Ablaufgarnitur

Ausladung 158 mm, mit Keramikkartusche, mit Flexschläuchen 3/8", chrom

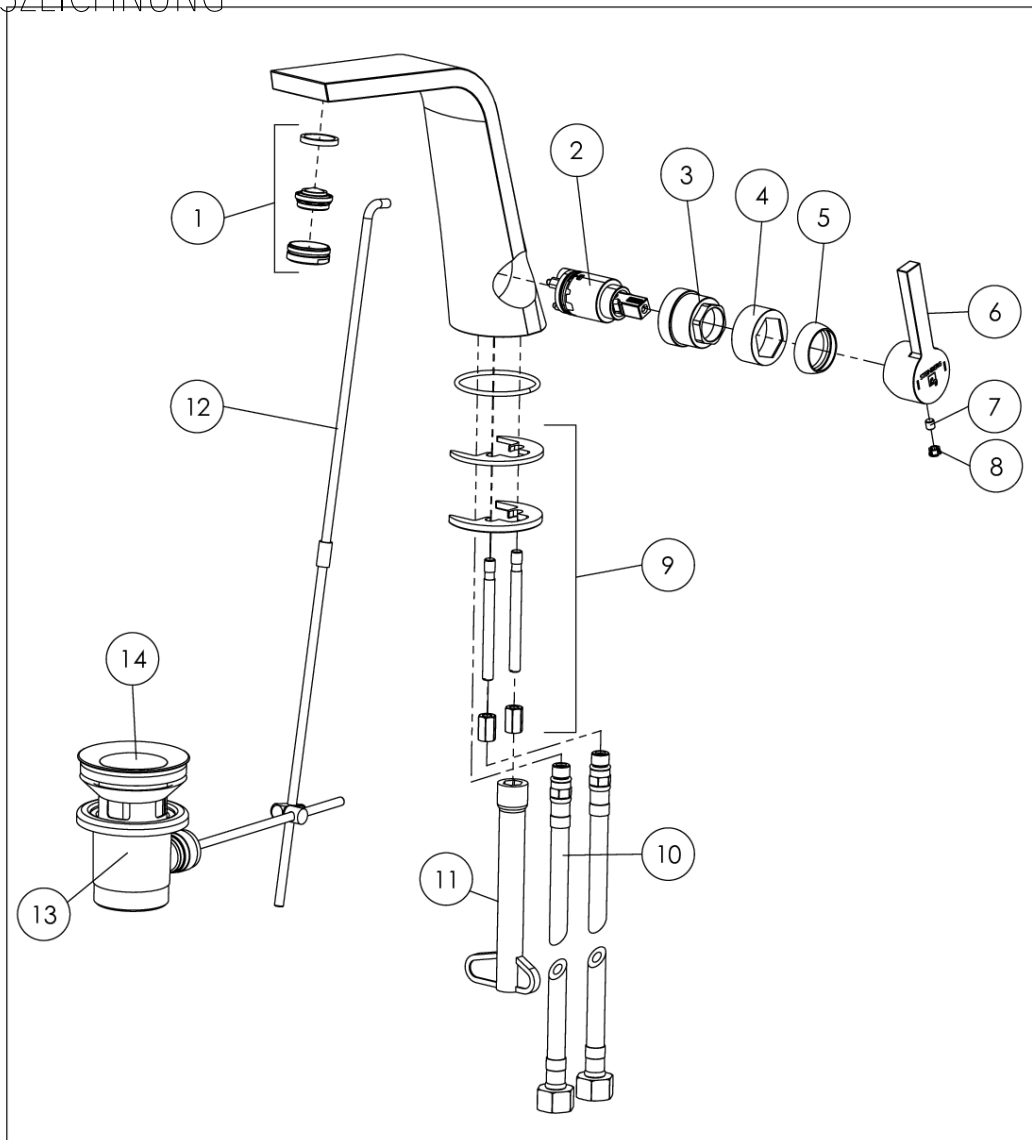
TECHNISCHE ZEICHNUNG



260 1000 1 Waschtisch-Einhebelmischer mit Ablaufgarnitur

Ausladung 158 mm, mit Keramikkartusche, mit Flexschläuchen 3/8", chrom

EXPLOSIONSZEICHNUNG



PartNo	DE	EN	
1 099 9148	Luftsprudler komplett mit verchromter Hülse, Chrom	aerator complete with chrome sleeve, chrome	260 1000 1
2 099 9004 2	Keramik-Kartusche "Kerox" 25 mm	ceramic cartridge "Kerox" 25 mm	
3	Überwurfmutter Kartuschenbefestigung Ø 25mm, kompl.	hexagonnut to fix cartridge Ø 25mm, complete	04.08.2020
4	Abdeckhülse für Kartusche, Chrom	cover chrome sleeve of cartridge	
5	Kugelkappe, Chrom	sleeve for hexagonnut, chrome	
6 260 9940	Armaturenhebel komplett, Chrom	single lever complete, chrome	
7 099 1105	Madenschraube	grub screw	
8 099 4104	Chromkappchen zum Hebel	chrome cap for single lever	
9 099 9801	Befestigungsset 2 Gewinstifte M6, ohne Fußrosette	fixing set, 2 x tree rod M6, without base rosette	
10 099 9204	Flexschlauch Ü 3/8 x M 10, Länge 500 mm (Paar)	flexible hose Ü3/8 x M 10, length 500 mm (pair)	
11 099 9126 1	Bestigungsschlüssel	fixing set	
12 099 9853	Zugstangenset mit Zugstange	pop up rod and ball rod	STEINBERG
13 099 9300	Ablaufgarnitur 1 1/4" ohne Kugelstange	pop up waste 1 1/4" without vertical ball-rod	
14 099 9310	Ablaufstopfen zu Ablaufgarnitur	waste plug for pop up waste	

