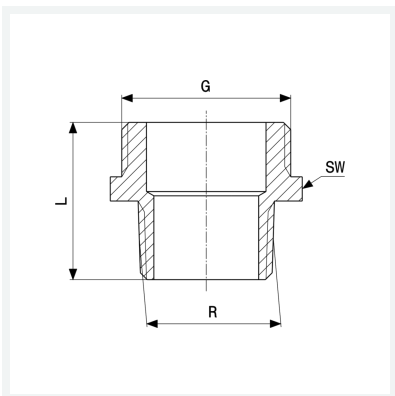




Übergangsnippel
- R-Gewinde, G-Gewinde
Ausstattung
Gewinde aufgeraut, Mehrkant
Modell 3247

Artikel 458 836



Eigenschaften

Außengewinde kegelig	R	$\frac{3}{4}$
Gewinde zylindrisch	G	1 $\frac{1}{4}$
Länge	L	37 mm
Schlüsselweite	SW	44 mm
Gewicht	149,4 g	
Volumen	124,32 cm ³	
Werkstoff	Rotguss oder Siliziumbronze	