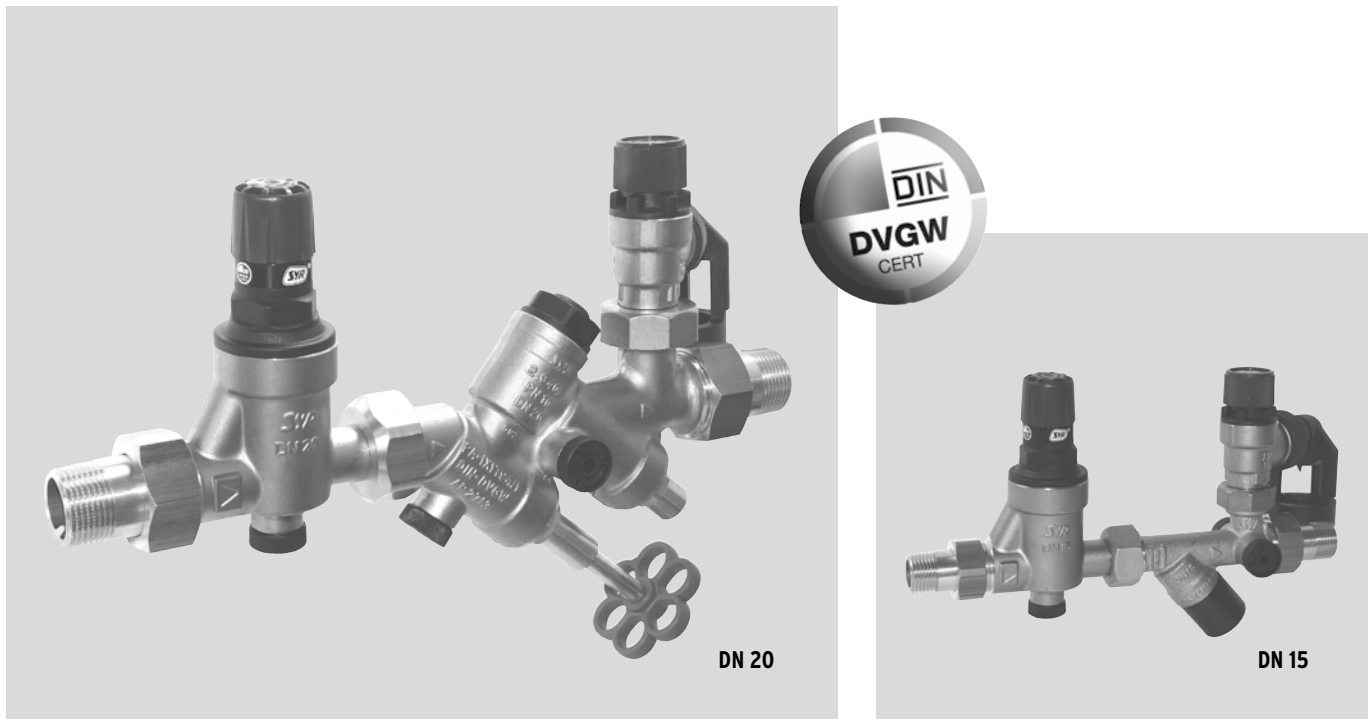


SYRobloc-Sicherheitsgruppe 25

für Trinkwassererwärmer, mit Druckminderer und verschleißfestem Nirost



Anwendungsbereich

Die SYRobloc-Sicherheitsgruppe 25 dient dem optimalen Schutz vor Drucküberschreitung in geschlossenen Trinkwassererwärmern (TWE), entsprechend DIN 1988, Teil 200 und DIN 4753, Teil 1. Sie erfüllt die Schallschutzanforderungen nach DIN 4109 (Schallschutz im Hochbau) der Klasse 1 und enthält in kompakter Form alle Bauelemente, die nach DIN

1988 zur Ausrüstung von TWE's vorgeschrieben sind. Das Sicherheitsventil schützt den nachgeschalteten TWE, und der Rückflussverhinderer unterbindet das Rückfließen erwärmten Trinkwassers. Zusätzlich ist ein Druckminderer vorgeschaltet, der den erforderlichen Anlagendruck einregelt.

Ausführung

Die SYRobloc-Sicherheitsgruppe 25 besteht aus Druckminderer, Absperrventil und Rückflussverhinderer mit Prüfvorrichtung (2. Absperrventil bei DN 20), Manometeranschluss und Membran-Sicherheitsventil sowie Ablauftrichter mit Rohrunterbrecher, der das Rücksaugen des

Ablaufwassers verhindert. Das leicht austauschbare Membran-Sicherheitsventil mit verschleißfestem Edelstahlstanz ist zur Anpassung an unterschiedliche Einbauverhältnisse durch einen Verschraubungsanschluss um 360 Grad drehbar.

Werkstoffe

Alle Materialien, die für die SYRobloc-Sicherheitsgruppe 25 verwendet werden, erfüllen die hohen Anforderungen der DIN 1988. Die mit Wasser in Berührung kommenden Kunststoffe entsprechen den KTW-Empfehlungen des Bundesgesundheitsamtes. Insbesondere Korrosionsbeständigkeit ist bei allen Werkstoffen gewährleistet. Gehäuse, Innenteile und Verschraubungen bestehen aus hochwertiger, bleiarmer Messing-Legierung. Die

Federkappe des Sicherheitsventils besteht aus glasfaserverstärktem Kunststoff, die Feder des Sicherheitsventils aus Federstahldraht und die des Rückflussverhinderers aus Edelstahl. Alle Gummitteile und Elastomere im Druckminderer setzen sich aus alterungsbeständigen Elastomeren zusammen und die Schraubkappe ist aus glasfaserverstärktem Kunststoff. Die Membrane ist gewebeverstärkt.

Einbau

Der Ansprechdruck des Sicherheitsventils darf den zulässigen Betriebsdruck des TWE's nicht überschreiten. Die Dimensionierung der Sicherheitsgruppe ist abhängig vom Inhalt, bzw. der Heizleistung des Trinkwassererwärmers (s. Tabelle). Die SYRobloc

25 wird eingesetzt, wenn der Versorgungsdruck 80 % vom Ansprechdruck des Sicherheitsventils überschreitet. Durch den Druckminderer wird der Eingangsdruck gemindert.

Technische Daten

Eingangsdruck:	10 bar nach DIN EN 1488
Betriebsdruck:	max. 80 % des Ansprechdrucks vom Sicherheitsventil
Betriebstemperatur:	max. 30 °C Eintrittstemperatur
Medium:	Trinkwasser
Ansprechdruck:	Werkseitig: 6, 8 oder 10 bar
Bauteilprüf-Nr.:	TÜV-SV-15-545-DN-W-p
Einbaulage:	beliebig
ABP-Nr.:	P-IX 6736/I (DM), PA-IX 1794/I (SG)
DVGW-Nr.:	NW-6330BR0050 (DM); NW-6311AP2713 (SG)
Werks-Nr.:	0025 ...

Montage

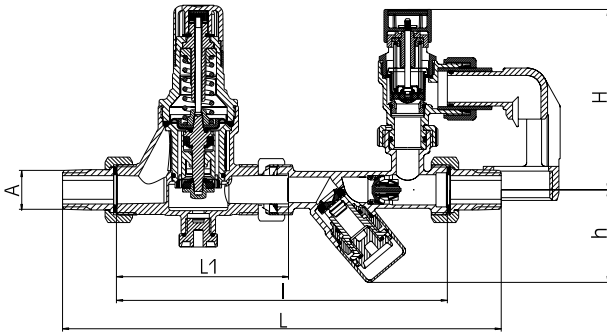
Die SYRobloc-Sicherheitsgruppe muss immer vor dem TWE, unter Beachtung der Fließrichtung und spannungsfrei in die vorher gut durchgespülte Kaltwasserzuleitung eingebaut werden. Die besondere Ausführung der Gruppe ermöglicht die Montage als Eck- und Durchgangsform in waagerechte und in senkrechte Leitungen. Der Einbau der SYRobloc ist so durchzuführen, dass sich zwischen Sicherheitsventil und TWE keine Absperrarmaturen, Verengungen und Siebe befinden. Die Armatur sollte für

Wartungs- und Servicearbeiten gut zugänglich sein, daher sollte die Sicherheitsgruppe oberhalb des TWE angeordnet werden. Dieser Einbauort ermöglicht den reibungslosen Austausch des Sicherheitsventils ohne vorherige Entleerung des TWE's. Sollte bei besonderen Installationsbedingungen die Montage so nicht möglich sein, erlaubt der Lötverschraubungssatz (Zubehör) eine Verlängerung der Anschlussleitung zum Sicherheitsventil.

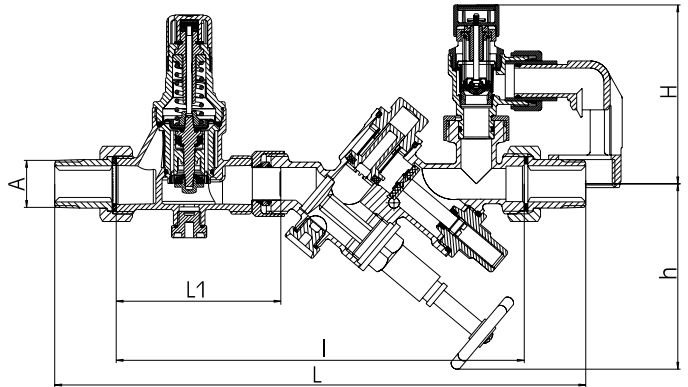
Wartung

Für eine dauerhafte Funktion der SYRobloc-Sicherheitsgruppe ist es ratsam, die Wartungsarbeiten entsprechend DIN EN 806, Teil 5, regelmäßig durchzuführen. Sitz und Dichtung des Sicherheitsventils lassen sich ohne Druckveränderung reinigen. Ebenso problemlos gestaltet sich der Austausch des Edelstahlsitzes. Die Nenngröße DN 20 erlaubt das

Auswechseln des Rückflussverhinderers ohne Entleerung des TWE. Das bauteilgeprüfte Austauschsicherheitsventil 2115.1 ermöglicht die Erneuerung ohne Ausbau der kompletten Armatur. Die Wartung des Druckminderer-Funktionsteils ist im montierten Zustand und ohne Spezialwerkzeug möglich.



DN 15



DN 20

Nennweite	A	DN 15		DN 20	
		R 1/2"	R 3/4"	R 3/4"	R 1"
Baumaße	L (mm)	232	247	290	310
	L1 (mm)	91		91	
	l (mm)	175		225	
	H (mm)	90		100	
	h (mm)	50		115	
max. Nenninhalt des Trinkwassererwärmers (TWE)	(l)	200		1000	
Beheizungsleistung TWE	(Kw)	max. 75		max. 150	

Zubehör

Manometer: Typ 11
 Lötverschraubungssatz:
 DN 15: 0024.15.905
 DN 20: 0024.20.906

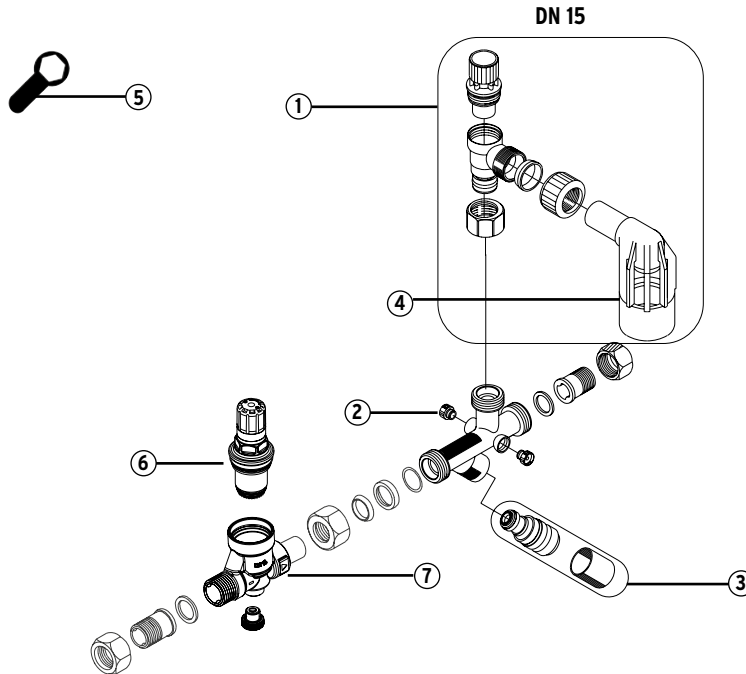
Bauteile / Bestellnummern

- ① **Anbauventil 2115.1**
2115.15.018 6 bar
2115.15.019 8 bar
2115.15.020 10 bar

- ② **Manostopfen**
0828.08.000

- ③ **Absperrung**
0024.15.900

- ④ **Trichter**
0214.00.902



- ⑤ **Montageschlüssel für Austauschoberteil**
4807.00.906
max. Anzugsmoment 15 Nm

- ⑥ **Druckminderer-Funktionsteil**
0312.20.927

- ⑦ **Druckminderer komplett**
0315.15.009

- ① **Anbauventil 2115.1**
2115.20.015 6 bar
2115.20.016 8 bar
2115.20.017 10 bar

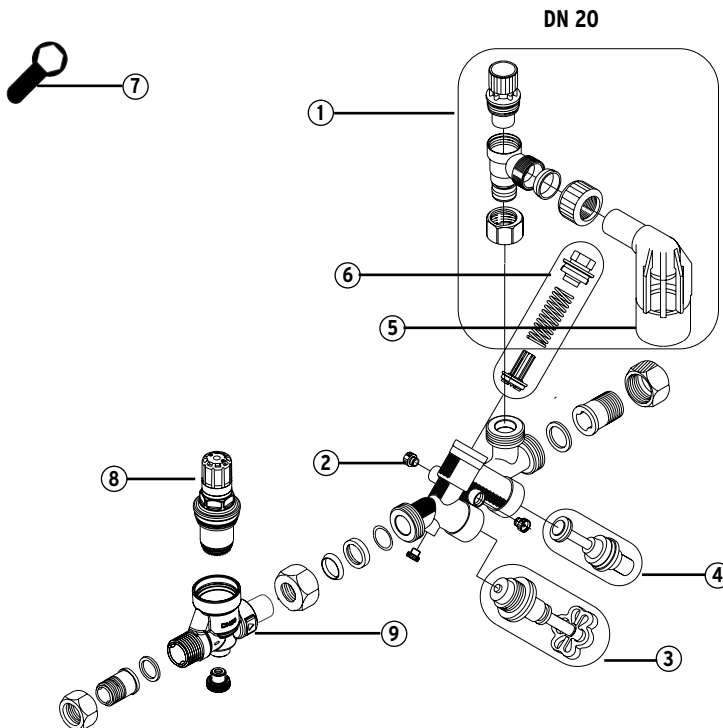
- ② **Manostopfen**
0828.08.000

- ③ **1. Absperrung**
0024.20.903

- ④ **2. Absperrung**
0024.20.902

- ⑤ **Trichter**
0214.00.902

- ⑥ **Rückflussverhinderer**
0024.20.901



- ⑦ **Montageschlüssel für Austauschoberteil**
4807.00.906
max. Anzugsmoment 15 Nm

- ⑧ **Druckminderer-Funktionsteil**
0312.20.927

- ⑨ **Druckminderer komplett**
0315.20.005