

**AXOR ShowerSolutions**  
**Deckenanschluss 100 mm eckig**  
Oberfläche: **Chrom** Artikelnummer: **26437000**



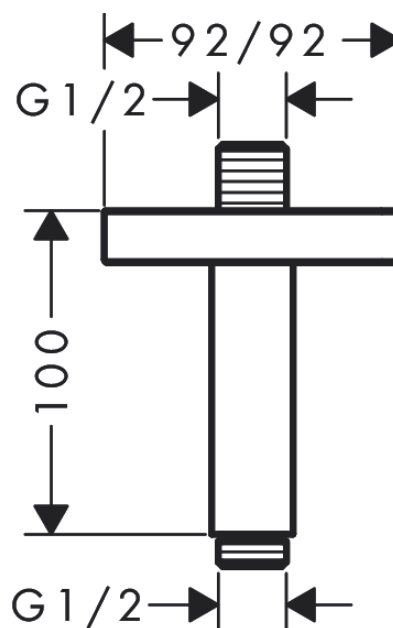
## Merkmale

- Länge: 100 mm
- Installationsart: Aufputzmontage
- Material: Messing
- Anschlussart: G 1/2
- P-IX 38296/IIZ

## Produktabbildung



## Maßzeichnung

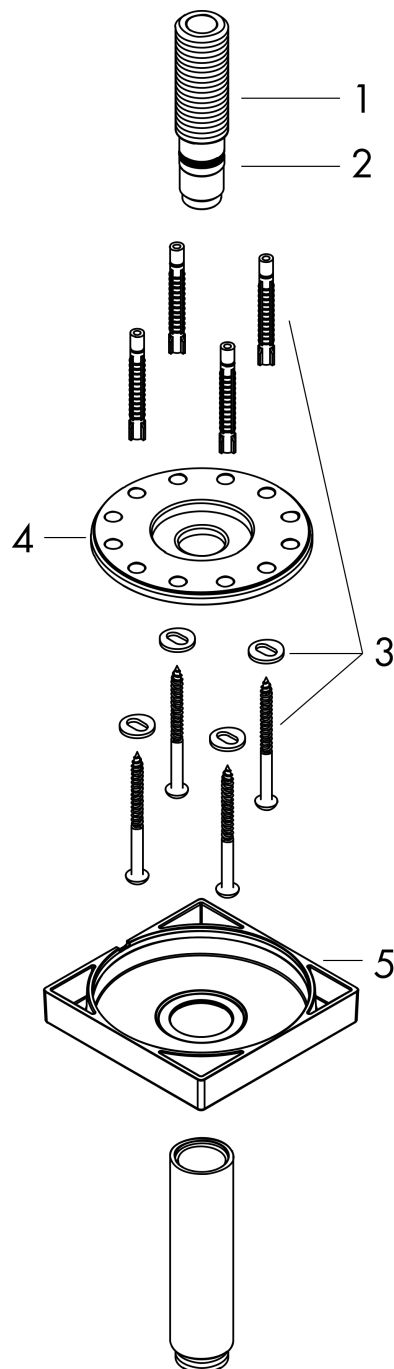


**AXOR ShowerSolutions**  
**Deckenanschluss 100 mm eckig**  
Oberfläche: **Chrom** Artikelnummer: **26437000**



## Explosionszeichnung

Baujahr: >07/22



**AXOR ShowerSolutions**  
**Deckenanschluss 100 mm eckig**  
Oberfläche: **Chrom** Artikelnummer: **26437000**



## Ersatzteilliste

Baujahr: >07/22

Pos.		Artikelnummer	PG	VE
1	Anschlußnippel	93418000	10	1
2	O-Ring 14x2	98129000	1	1
3	Befestigungsteile	96179000	4	1
4	O-Ring 82x2,5	94732000	3	1
5	Rosette	94475000	0	1