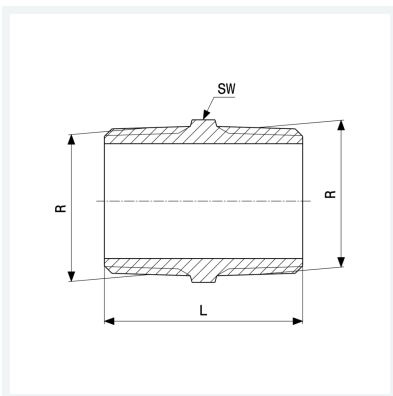




Doppelnippel
- R-Gewinde
Ausstattung
Mehrkant
Modell 3280

Artikel 321 741



Eigenschaften

Außengewinde kegelig	R	2½
Länge	L	78 mm
Schlüsselweite	SW	80 mm
Gewicht	835 g	
Volumen	1243,2 cm ³	
Werkstoff	Rotguss oder Siliziumbronze	