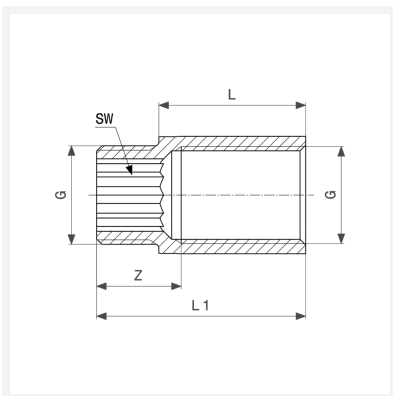




**Hahnverlängerung**  
 - G-Innengewinde, G-Außengewinde  
**Ausstattung**  
 Gewinde aufgeraut, Innenvielkant  
**Modell 3526**

**Artikel 447 366**

Hinweis:  
 langes Innengewinde



## Eigenschaften

Verchromt	VCR	✓
Gewinde zylindrisch	G	¾
Länge	L	100
Z-Maß	Z	20 mm
Länge 1	L1	112 mm
Schlüsselweite	SW	17 mm
Gewicht	285,6 g	
Volumen	177,6 cm <sup>3</sup>	
Werkstoff	Rotguss oder Siliziumbronze	