

**Tauchmotorpumpen
mit Mantelkühlung
für chemisch aggressive Medien.**

Chromatic CH250, CH260

Einsatz

Pumpe zum Fördern von chemisch aggressivem Schmutzwasser wie z.B. Salzwasser (bis 15%) aus Enthärtungsanlagen, Kondensat aus Brennvorgängen, Schmutzwasser aus PKW Waschanlagen, Schwimmbad-, Meer-, Brackwasser, Silagesaft und Flüssigdünger. Trockenhaltung von Gruben, Schächten, Räumen. Schmutzwasserentsorgung in Industrie und Gewerbe. Absenkung von Oberflächenwasser. Noteinsatz bei Überflutungen. Durch den Kühlmantel mit oberem Druckanschluss ist eine ausreichende Motorkühlung auch bei niedrigem Wasserstand (Schlürfbetrieb) gewährleistet. Automatische Entlüftung mit zusätzlicher Entlüftungsschraube. Abnehmbares Saugsieb ermöglicht die Absaugung von Restwasser bis 5 mm. Automatische Spüleinrichtung möglich. **DIN EN 12050-2:** Bauart geprüft und überwacht.

Aufstellung: Stationär oder transportabel. Ausführung mit Schwimmerschaltung als automatische Entwässerungspumpe mit wasserstandsabhängiger Betriebssteuerung.

Fördermedium: Chemisch aggressives Schmutzwasser mit Festanteilen bis 10 mm Korngröße. Temperatur des Fördermediums: 35°C, kurzzeitig bis 60°C.

Betriebsart: Dauerbetrieb (S1), bei Mediumtemperatur 36- 60°C. Aussetzbetrieb (S3 30%).

Bauart

Motorumflutete Tauchmotorpumpe bestehend aus:

Pumpe: Einstufige Kreiselpumpe mit vertikalem Druckanschluss und integrierter Rückschlagklappe.

Laufrad: Offenes Mehrschaufelrad, freier Durchgang 10 mm.

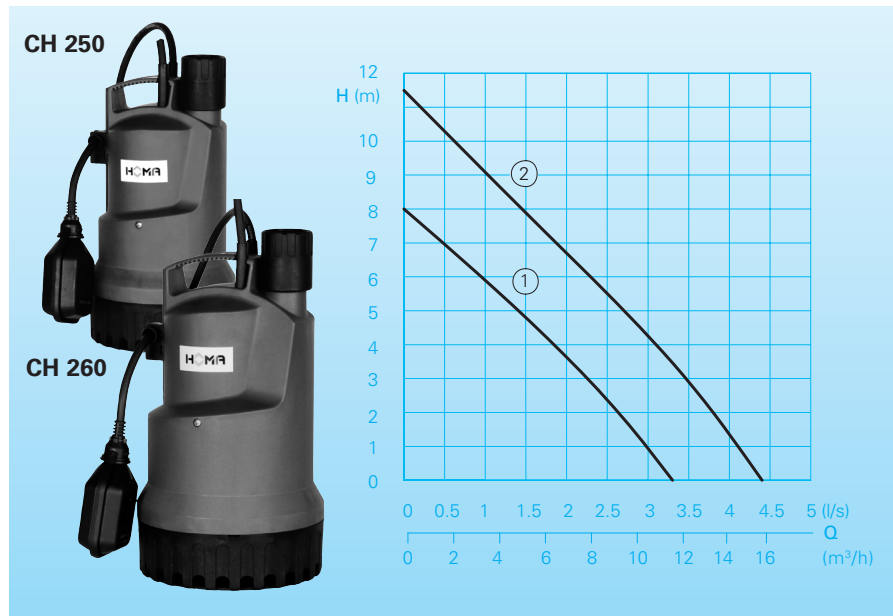
Motor: Druckwasserdichter, mediumumfluteter Motor. Edelstahl-Motorgehäuse. Isolationsklasse B, Schutzart IPX8. Mit Thermofühler zur Temperaturüberwachung in der Wicklung.

Anschlusskabel: H07RN8-F 3G1.

Welle/Lagerung: Stark dimensionierte Chromstahl-Motorwelle, dauergeschmierte Wälzlager.

Dichtung: Wellenabdichtung mit Kombination aus 2-fach Wellendichtring und einer Gleitringdichtung.

Förderleistungen



Technische Daten

Kennlinie Nr.	Pumpentyp	Motorleistung		Spannung 50 Hz (V)	Nennstrom (A)	Gewicht (kg)
		P ₁ (kW)	P ₂ (kW)			
①	CH250 W(A)	0,55	0,26	230/1Ph	2,5	5,3
②	CH260 W(A)	0,90	0,48	230/1Ph	4,0	6,1

Drehzahl: 2850 U/min
Druckanschluss: G1 1/4

Ausführung A: Mit automatischer Schwimmerschaltung HOMA-Nivomatik

Werkstoffe

Motorgehäuse, Motorwelle, Schrauben	hochbeständiger Edelstahl
Saugsieb, Außengehäuse, Laufrad, Druckdeckel	schlagfester Kunststoff
Gleitringdichtung	SiC/SiC
Elastomere	NBR

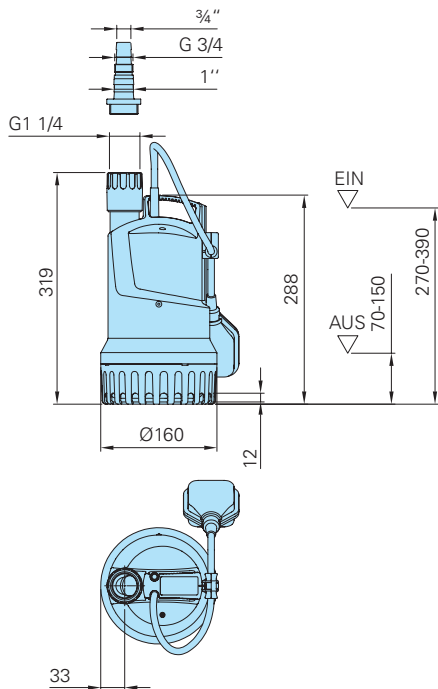
Lieferumfang

Pumpe mit Doppelmuffe G 1¼ inkl. integrierter Rückschlagklappe, Dichtring und Schlauchanschluss, 10 m Anschlusskabel und Netzstecker.

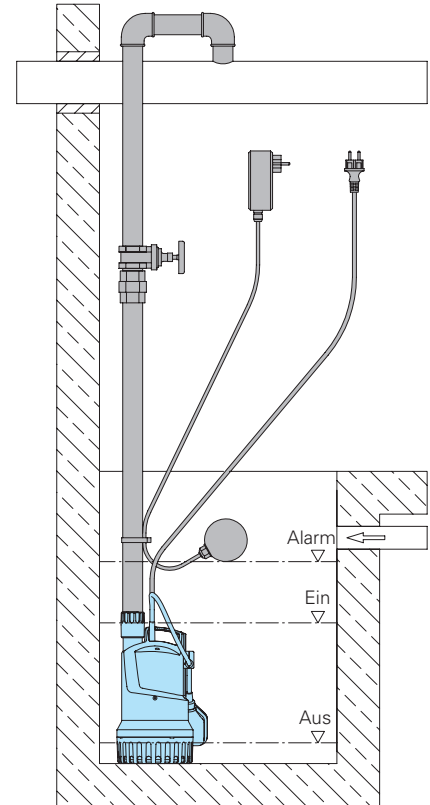
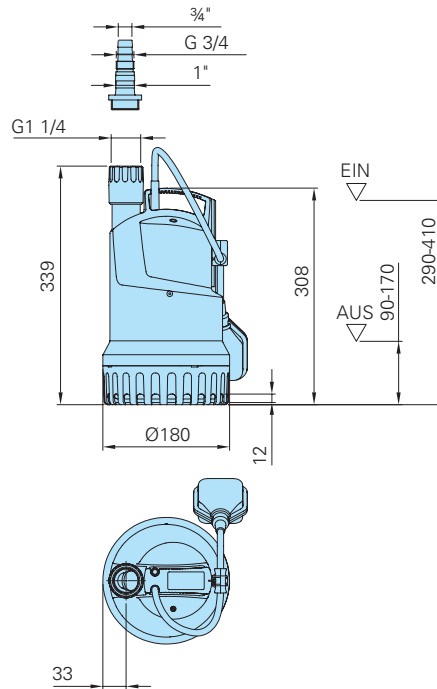
Ausführung A: Mit automatischer Schwimmerschaltung HOMA-Nivomatik.

Baumaße und Installationsbeispiel (alle Maße in mm)

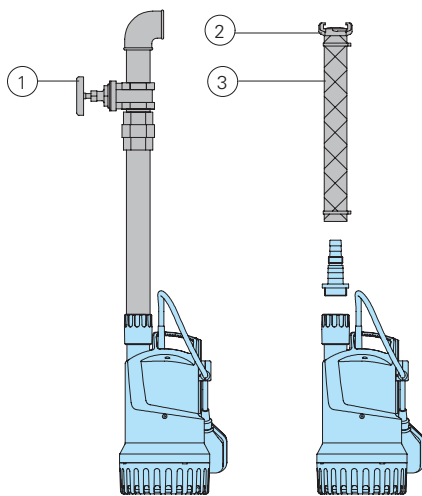
CH250



CH260



Zubehör



Bezeichnung	Größe	Art.-Nr.	Bezeichnung	Größe	Art.-Nr.
① Absperrschieber, Messing	R 1 1/4" IG	2216012	○ Fehlerstrom-Schutzschalter 2-polig, Fi 16/0,03 A		1561160
○ Rückschlagklappe, Messing (Bei Wegfall der integrierten Rückschlagklappe)	R 1 1/4" IG	2211213	○ Alarmschaltgerät AL3 Netzabhängiger Alarm, mit Anschluss für Akku 9V (s.u.) für netzunabhängigen Betrieb, mit eingebautem Signalgeber, Schwimmerschalter und 10 m Kabel Netzanschluss 230V/1Ph		1586141
○ Doppelnippel, verzinkt	R 1 1/4" AG	2009011	Akku 9V für netzunabhängigen Alarm		1952215
② Festkupplung, Messing	R 1 1/4" AG	2005413	○ Pumpensteuerungen und Schaltgeräte für mobilen und stationären Einsatz, Niveauerfassungs- und Überwachungs-Einrichtungen	siehe HOMA-Zubehör	
Schlauchkupplung, Messing	1 1/4"	2003413			
	1"	2003313			
	3/4"	2003212			
③ PVC-Schlauch, je m	1 1/4" Ø 30mm	2621200			
	1" Ø 25 mm	2621000			
	3/4" Ø 19 mm	2620700			
Kunststoff-Spiralschlauch, je m	1 1/4" Ø 32mm	2632030			
	1" Ø 25 mm	2632025			
	3/4" Ø 19 mm	2632019			
Schlauchschelle	1 1/4"	2302330			
	3/4"-1"	2303252			
○ Rückschlagventil, Absperrschieber, Fittings aus ständigem Kunststoff oder Edelstahl					auf Anfrage



Änderungen im Sinne der technischen Weiterentwicklung vorbehalten!