**Anschlussrohr**

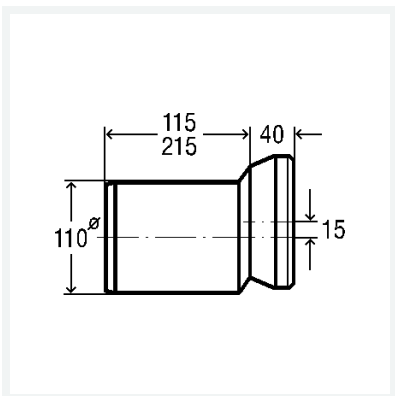
- für Toleranzausgleich beim WC-Ablaufanschluss

Ausstattung

Muffe exzentrisch, Lippendichtung

Modell 3815.1

Artikel 614 775



Eigenschaften

Durchmesser Nominal	DN	100
Länge	L	255
Ausführung	weiß-alpin	
Gewicht	297 g	
Volumen	5472,3 cm ³	
Werkstoff	Kunststoff	