

Zubehör

FORMAT Tec Chromgarnitur Koax 2" bestehend aus: je 2 Rosetten, Zylindern & Ventiloberteilen

TECHNISCHE DATEN

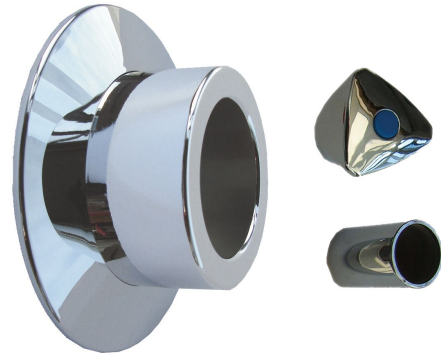
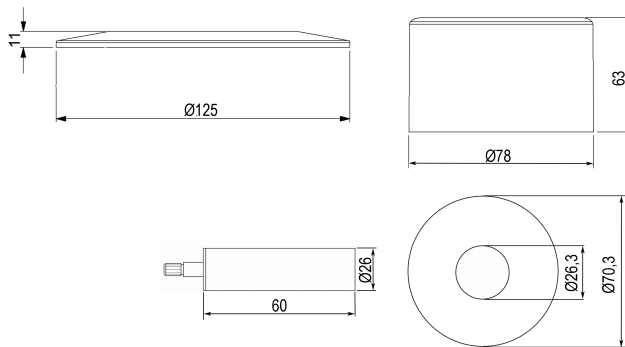


Abbildung ähnlich

Nennweite DN:	-
Nenndruck PN in bar:	-
Anschlussgewinde in Zoll (G):	-
Material:	Messing/Kunststoff
Länge in mm (L):	60
Breite in mm (B):	70 Rosette Ventil, 125 Rosette Zähler
Höhe bis Rohrachse in mm (R):	-
Gesamthöhe in mm (H):	-
Durchmesser in mm (D):	-
Gewicht in kg:	1,18
Bestell-Nummer:	15522

SPEZIFIKATION

Ventiloberteile für Spindelventil inklusive Schubrosetten und Chromgarnitur KOAX 2"

FORMAT Tec Ventiloberteile für Spindelventil incl. Chromgarnitur

Verlängerungshülse L=60 mm, D=26 mm, Rosette D=70,3 mm

Lieferumfang

2x 3-Kantheubengriff mit Plättchen blau/rot, 2x Verlängerungshülse 60 mm, 2x Schubrosette, 2x Chromzylinder, 2x Chromrosette 125mm