



**Profipress XL-Bogen 90°
mit SC-Contur**

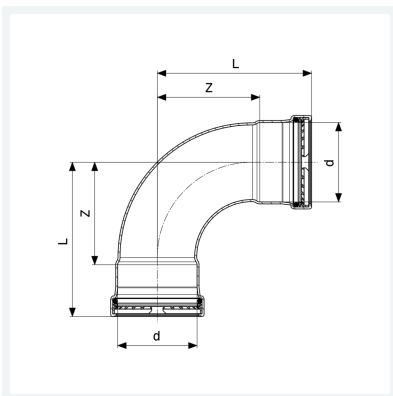
- Pressanschlüsse

Ausstattung

Dichtelemente EPDM, Schneidringe, Trennringe

Modell 2416XL

Artikel 577 681



Eigenschaften

Rohraußendurchmesser	d	64,0
Z-Maß	Z	84 mm
Länge	L	127 mm
Gewicht	912 g	
Volumen	2072 cm ³	
Werkstoff	Kupfer	