



Grundfix-Rückstauverschluss

Typ 1

- für regenwasserführende Leitung
- 2-fache Rückstausicherung (einmal automatisch und ein manueller Notverschluss)

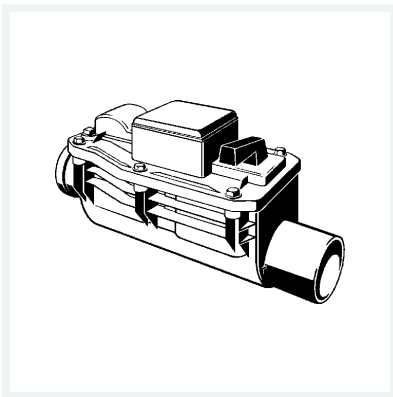
Ausstattung

Pendelklappe, Handbetätigung

güteüberwacht nach DIN EN 13564

Modell 4987.2

Artikel 305 567



Eigenschaften

Durchmesser Nominal	DN	100
Gewicht	3850 g	
Volumen	50400 cm ³	