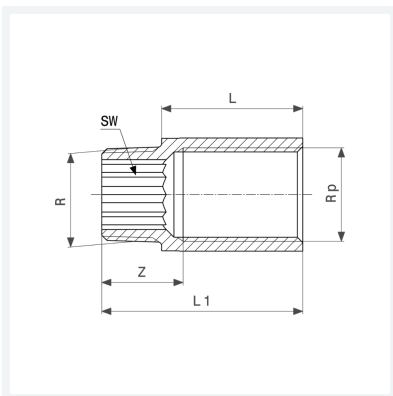




Verlängerung
 - R-Gewinde, Rp-Gewinde
Ausstattung
 Innenvielkant
Modell 3525

Artikel 364 861

Hinweis:
 ohne DVGW-Prüfzeichen



Eigenschaften

Außengewinde kegelig	R	¾
Innengewinde zylindrisch	Rp	¾
Länge	L	15
Z-Maß	Z	20 mm
Länge 1	L1	32 mm
Schlüsselweite	SW	17 mm
Gewicht	74,65 g	
Volumen	49,728 cm ³	
Werkstoff	Rotguss oder Siliziumbronze	