

## Produktdatenblatt

Artikelbezeichnung: Rohrbelüfter  
mit Innengewinde in Durchflussform, Bauform C  
Sicherungseinrichtung HB  
DIN-DVGW zugelassen

Artikelnummer: 00 1891 2050 001



### Technische Daten

Medien: Trinkwasser sowie andere neutrale Flüssigkeiten  
Temperatur: min. 5°C / max. 90°C  
Betriebsdruck: max. 10 bar (PN 10)  
Oberfläche: verchromt  
Material: Messing  
Flachdichtung: Centellen  
Dichtkegel: EPDM  
Dichteinsatz: POM

### Einbaulage

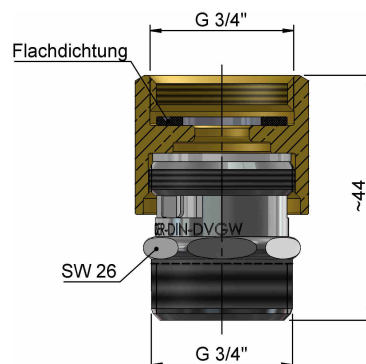
nur für den senkrechten Einbau

### Ersatzteile

Flachdichtung Art. 00 5439 1500 201

### für Ventilbaureihen:

Kombi-Eckventile, Geräteventile für Eckventile,  
Geräteschrägsitzventil, Waschgeräte Doppelventile,  
Nebenanschlussventile, Waschgeräte Untertischventile.



Stand: August 2015  
Technische Änderungen vorbehalten