

100 2500 S Kaltwasser-Armatur

Ausladung 100 mm, mit Keramikkartusche,
mit Flexschläuchen Ü 1/2" x Ü 3/8", matt black

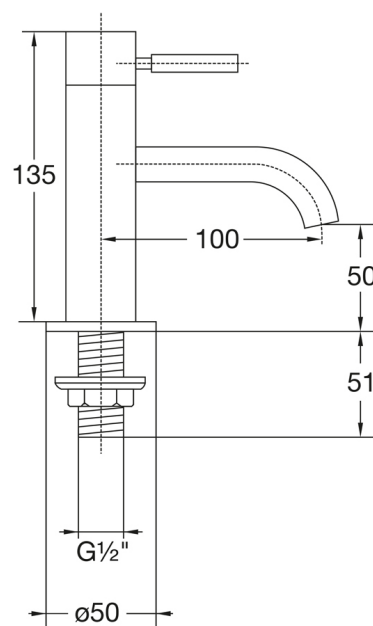
PRODUKTBILD



100 2500 S Kaltwasser-Armatur

Ausladung 100 mm, mit Keramikkartusche,
mit Flexschläuchen Ü 1/2" x Ü 3/8", matt black

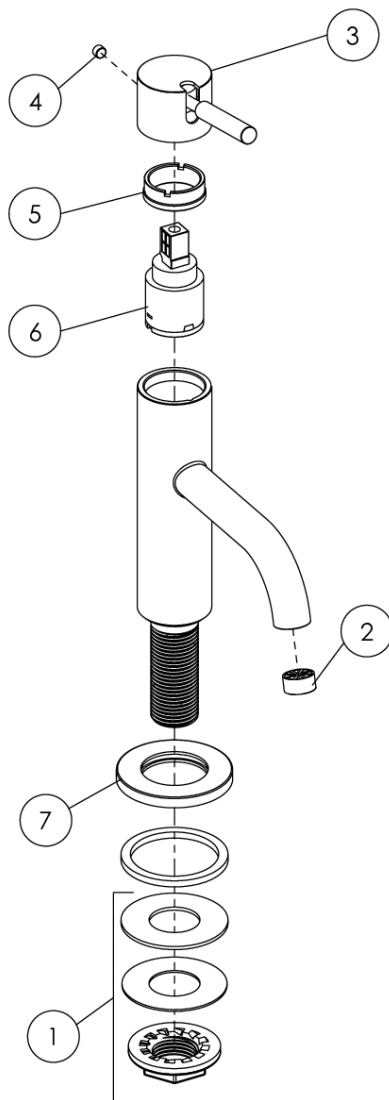
TECHNISCHE ZEICHNUNG



100 2500 S Kaltwasser-Armatur

Ausladung 100 mm, mit Keramikkartusche,
mit Flexschläuchen Ü 1/2" x Ü 3/8", matt black

EXPLOSIONSZEICHNUNG



PartNo	DE	EN	
1	099 2503	Befestigungsset	fixing set
2	099 9135	Durchflussbegradiger "Stemform", pvc	plastic flow corrector "star form"
3	099 9972	Griffkappe mit Griffstift komplett, Chrom	handle cap with handle pin complete, chrome
4	099 1105	Madenschraube zum Griff	grab screw of handle
5	099 2500	Kartuschebefestigung, Messing	fixing ring of cartridge, brass
6	099 2511	Keramik-Kartusche Ø25 mm	ceramic cartridge Ø25 mm
7	099 2502	Fußrosette Ø50 mm, Chrom	foot rosette Ø50 mm, chrome

100 2500

10.02.2021

STEINBERG

