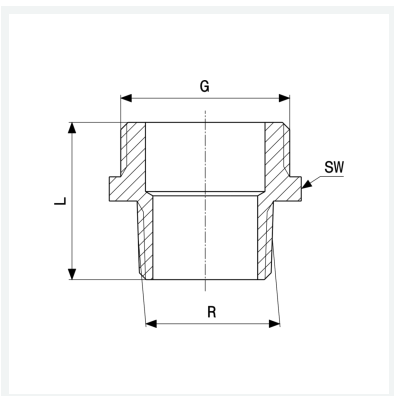




Übergangsnippel
- R-Gewinde, G-Gewinde
Ausstattung
Gewinde aufgeraut, Mehrkant
Modell 3247

Artikel 446 857



Eigenschaften

Außengewinde kegelig	R	1
Gewinde zylindrisch	G	1¼
Länge	L	36 mm
Schlüsselweite	SW	44 mm
Gewicht	136,2 g	
Volumen	85,738 cm ³	
Werkstoff	Rotguss oder Siliziumbronze	