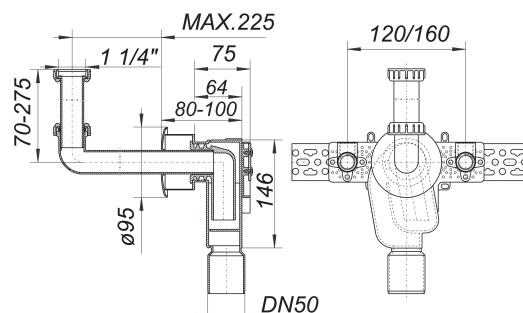


Wandeinbau-Siphon 310 KS, 1 1/4" x DN 50

Artikelnummer: 130334

GTIN: 4001636130334

Rabattgruppe: 1



Beschreibung:

Wandeinbau-Siphon 310 KS, 1 1/4" x DN 50
nach DIN 19541

Ausführung:

- kleines strömungsgünstiges Gehäuse
- schalldämmende Grundplatte
- Leifeld-Montageschiene
- 2 Ms-Wandscheiben
- höhenverstellbarer Anschlussbogen
- Abdeckrosette
- herausnehmbarer Geruchsverschlusseinsatz

Material:

Siphongehäuse Polypropylen, hochschlagfest

Anschlussbogen Polypropylen, weiß, Abdeckrosette ABS, weiß

Bei körperschallbrückenfreiem Einbau sind, bei Einsatz einer Armatur, welche mindestens der Geräuschklasse 2 entspricht, alle 3 Schallstufen nach DIN 4109-10, Tabelle 1 und 2 zu erreichen.

Ersatzteile:

143020 DALLMER WE-Geruchverschluss zu 300/310