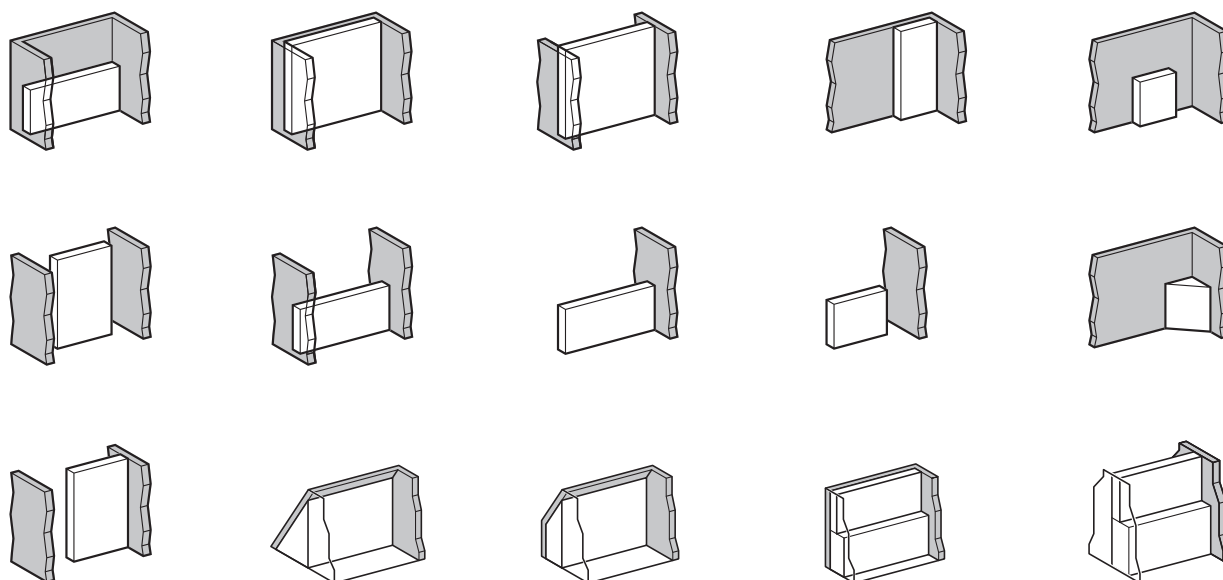




# GIS Installation System

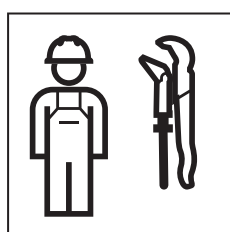


## INSTALLATION MANUAL

MONTAGEANLEITUNG  
INSTRUCTIONS DE MONTAGE  
ISTRUZIONI PER IL MONTAGGIO



964.124.00.0(06)



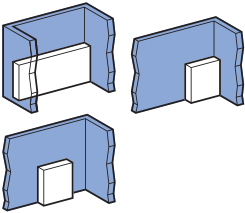




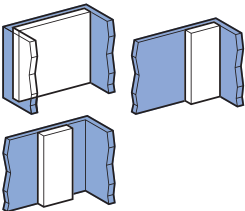
→ 4



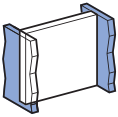
→ 13



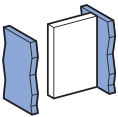
→ **1** 18



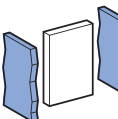
→ **3** 20



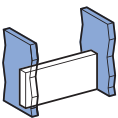
→ **5** 22



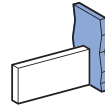
→ **7** 24



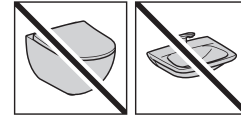
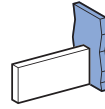
→ **9** 26



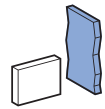
→ **11** 28



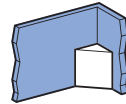
→ **13** 30



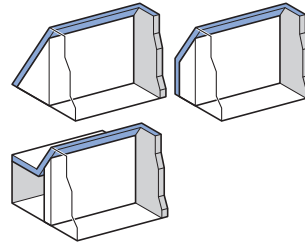
→ **14** 31



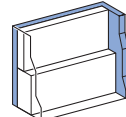
→ **15** 32



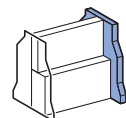
→ **16** 33



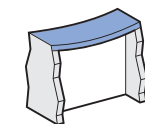
→ **17** 34



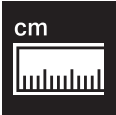
→ **18** 35



→ **19** 36

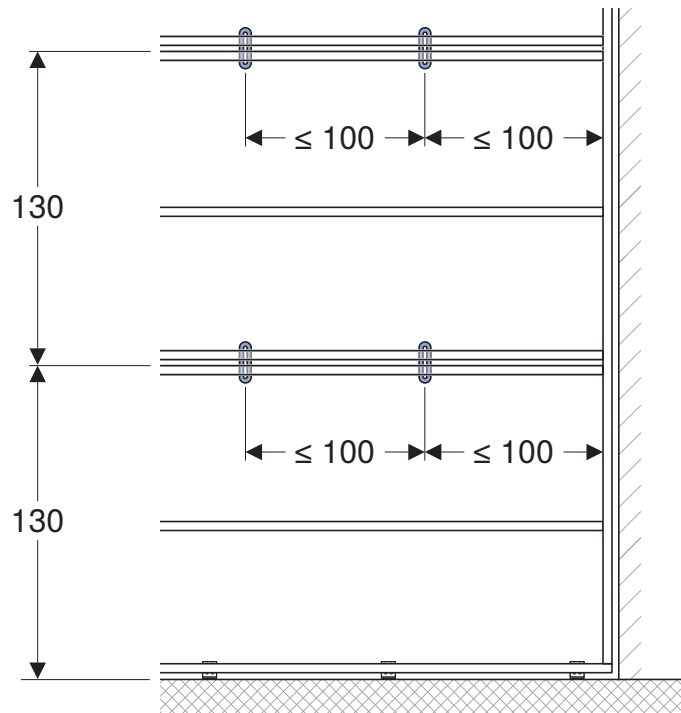
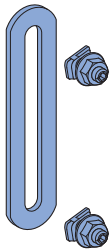
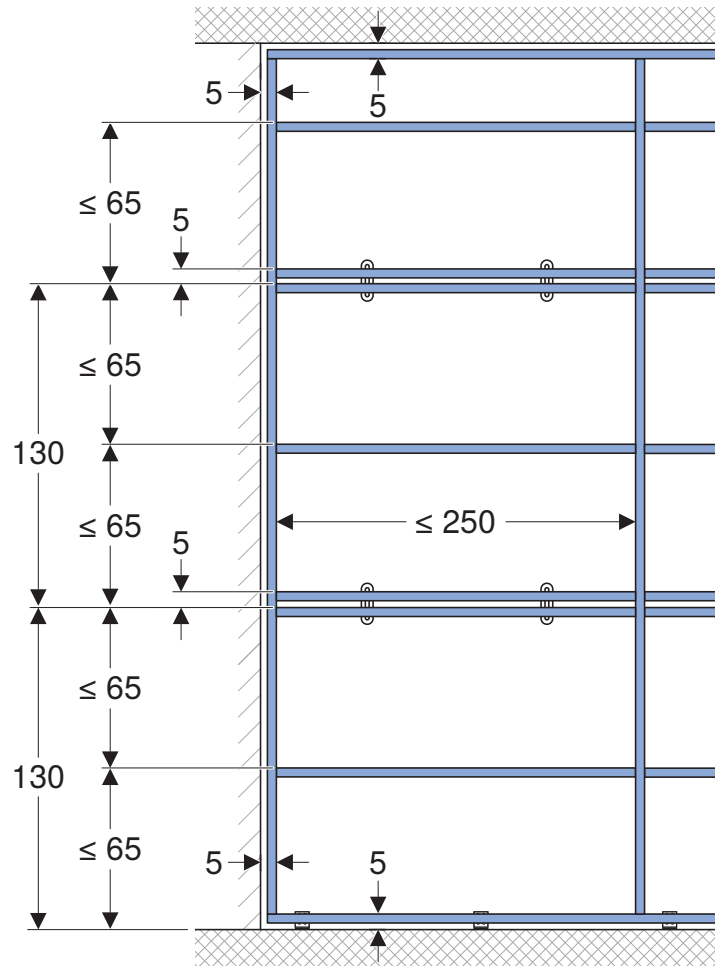
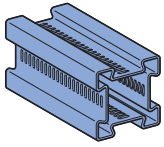


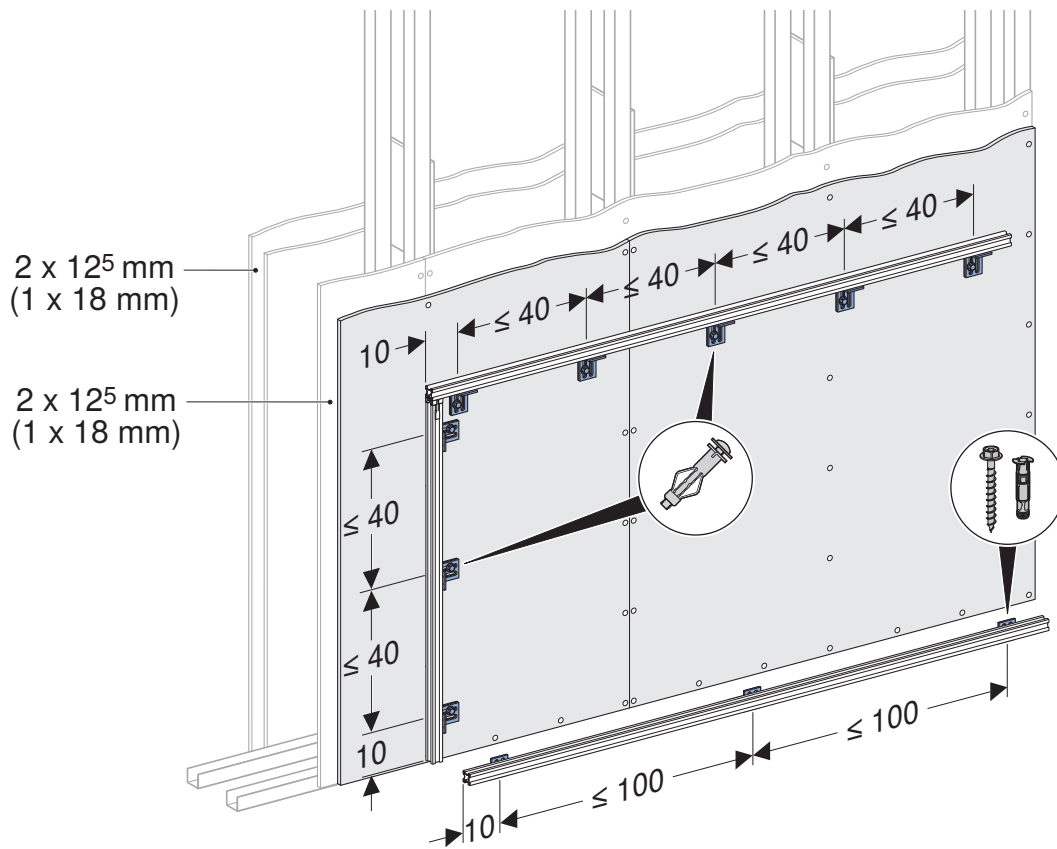
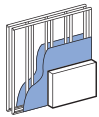
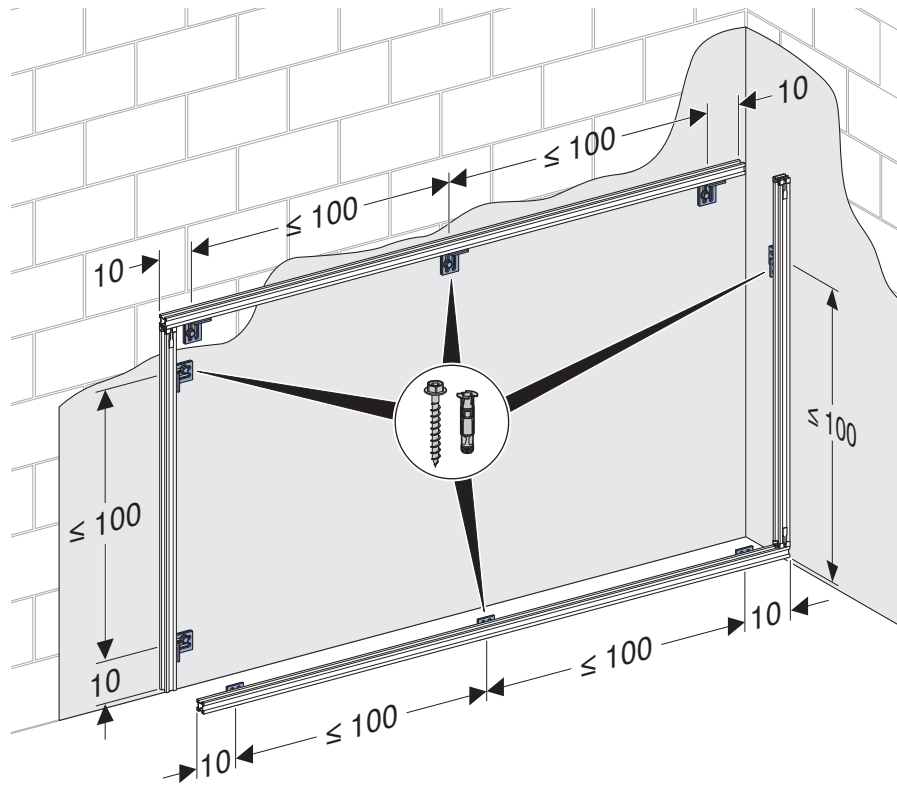
→ **20** 37

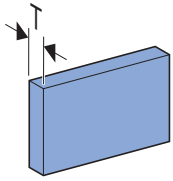
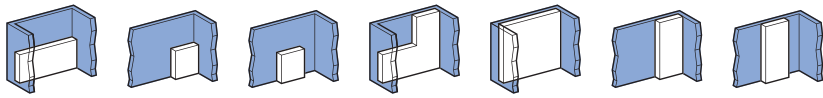


	$\leq 600$	$\infty$	10–45
	$\leq 360$	$\infty$	13–45
	$\leq 450$	$\leq 350$	13–45
	$\leq 600$	$\infty$	25–44
	$\leq 360$	$\leq 250$	20–44
	$\leq 600$	$\leq 500$	25–44
	$\leq 360$	$\leq 250$	13–45
	$\leq 360$	$\leq 250$	20–44
	$\leq 600$	$\leq 500$	25–44
	$\leq 360$	$\leq 250$	13–45
	$\leq 360$	$\leq 250$	13–45
	$\leq 600$	$\leq 500$	25–44
	$\leq 220$	$\leq 500$	25–44
	$\leq 200$	$\leq 100$	13–45
	$\leq 220$	$\leq 500$	25–44

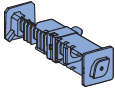




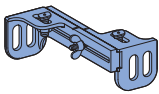




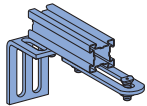
T = 13-24



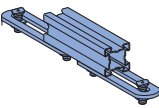
T = 10-31



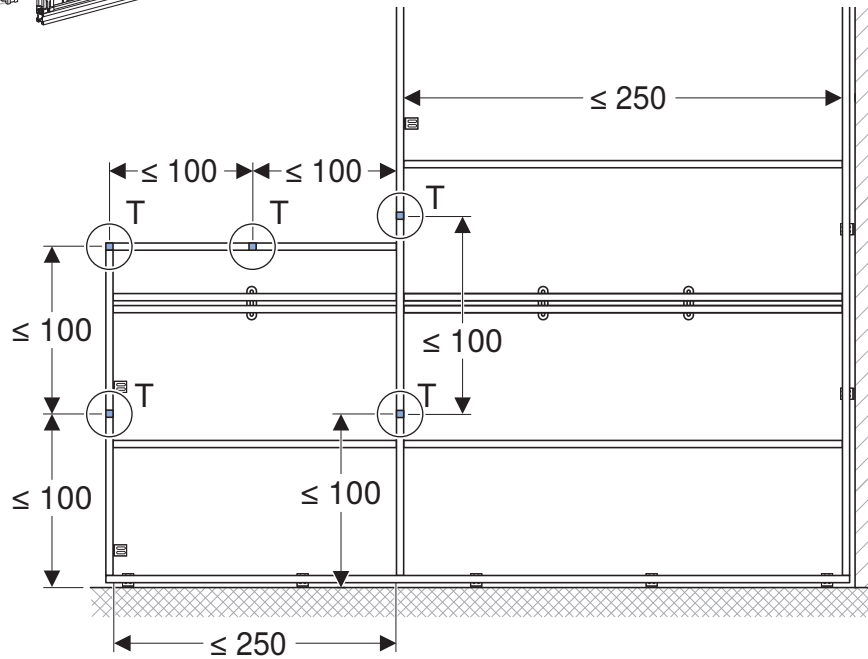
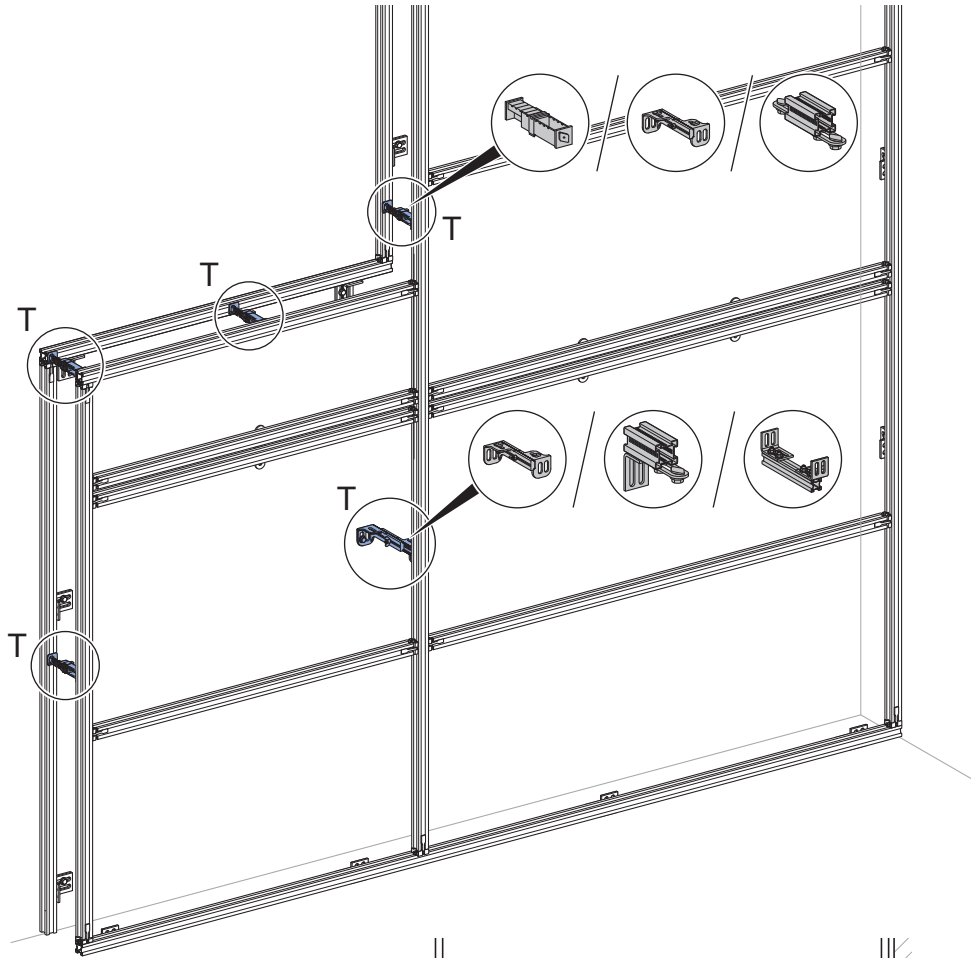
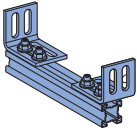
T = 31-45

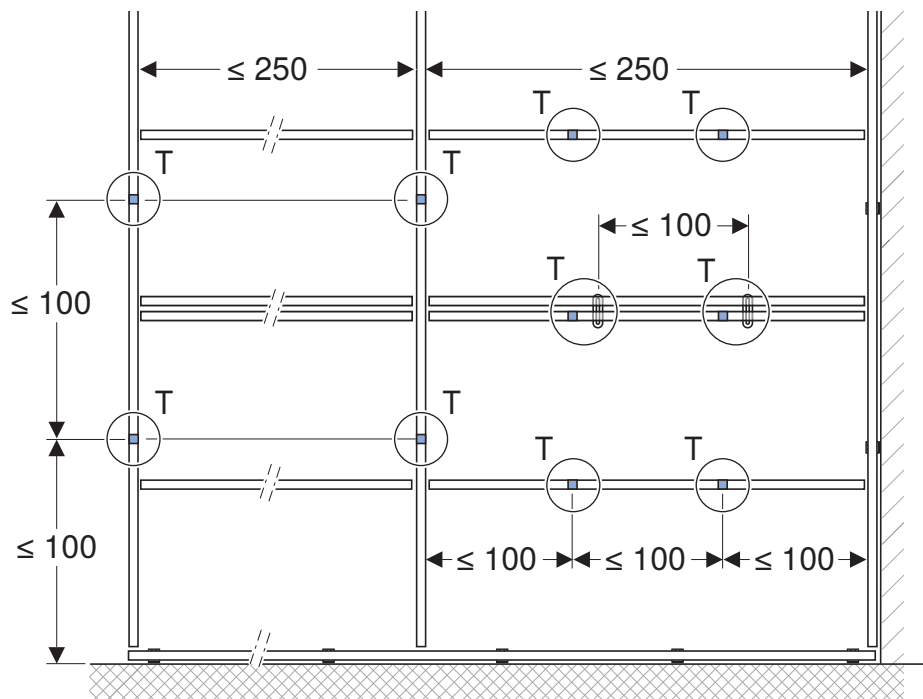
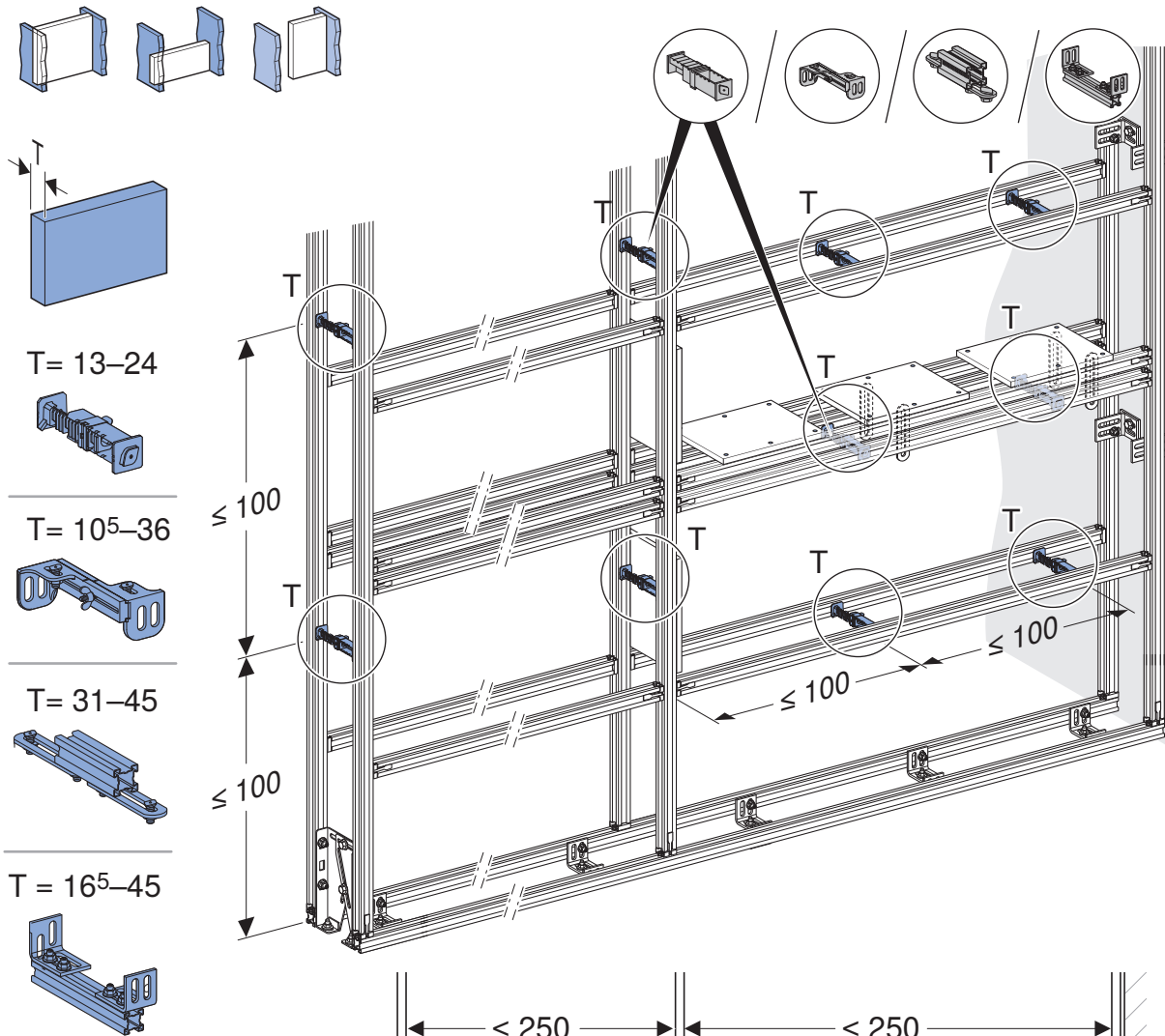


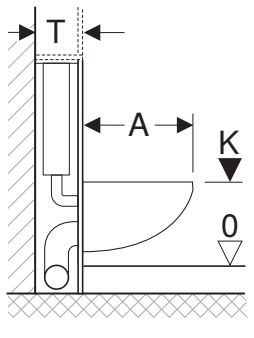
T = 31-45



T = 16<sup>5</sup>-45

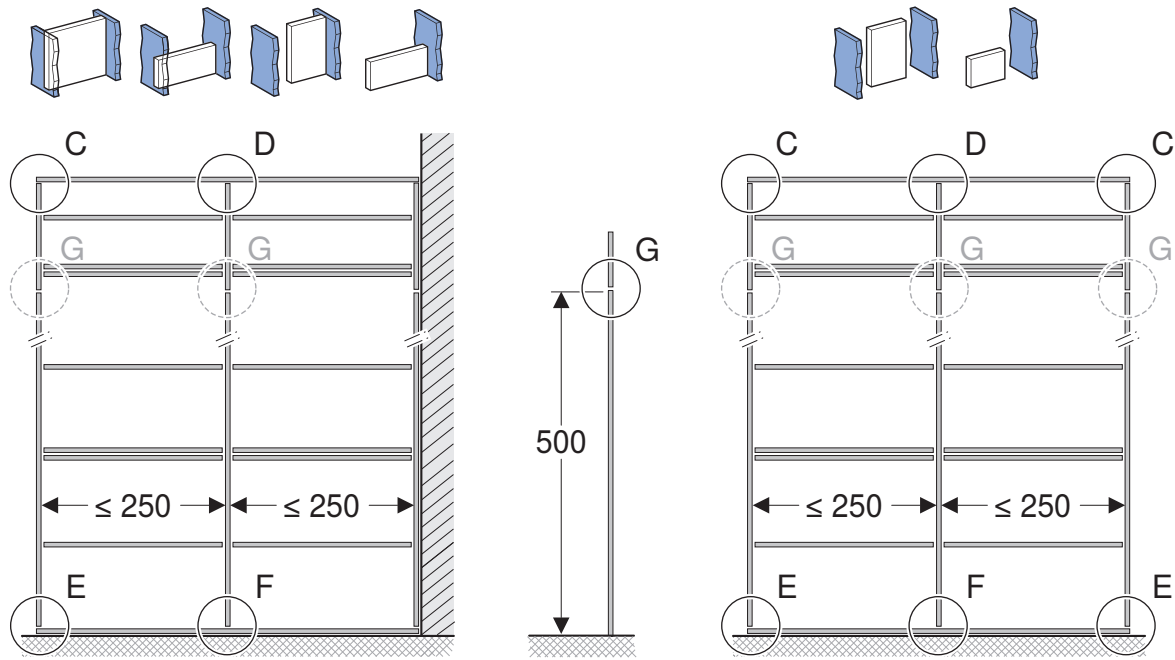


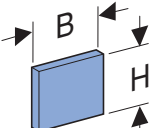





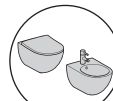
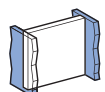
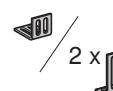
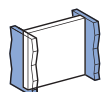



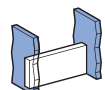
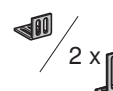
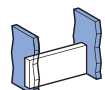




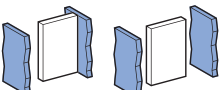


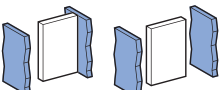




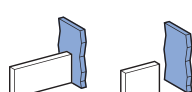







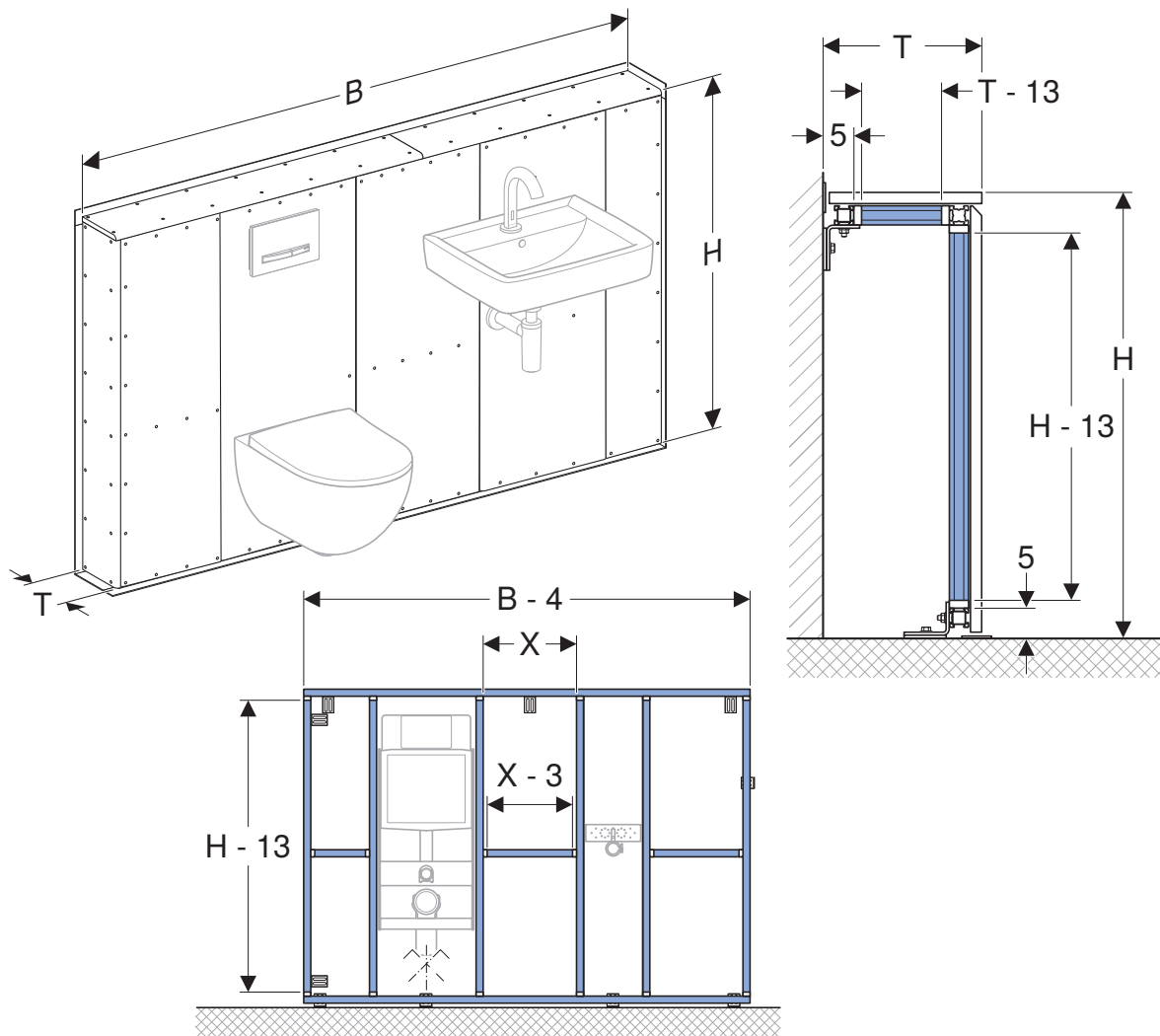
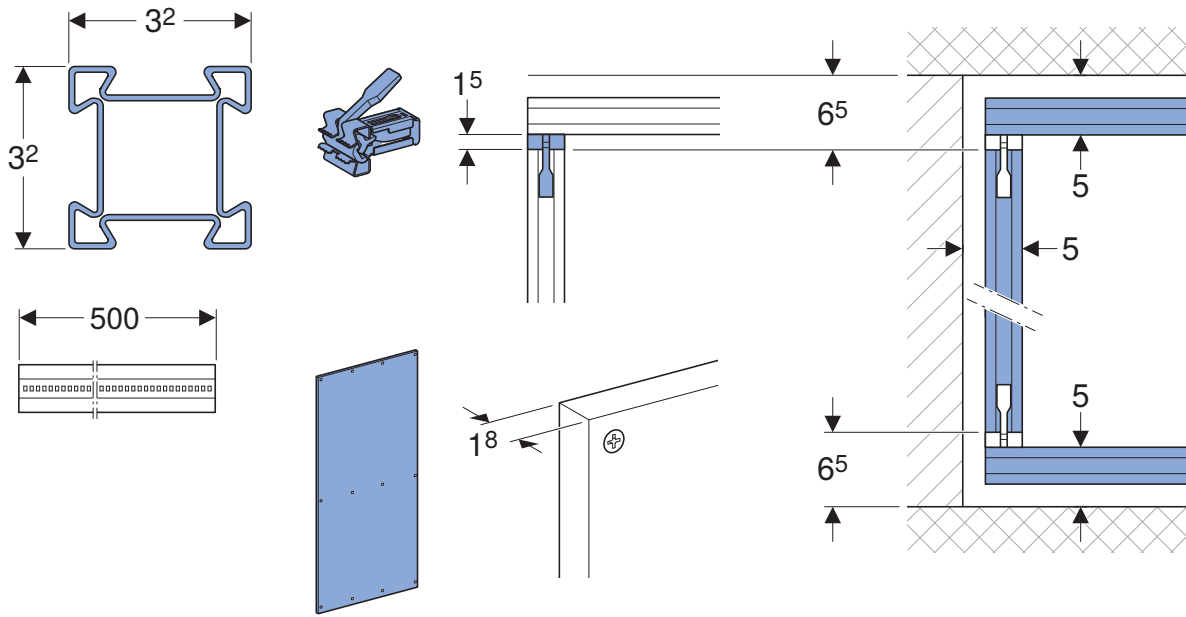


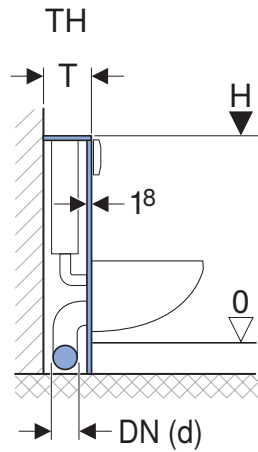
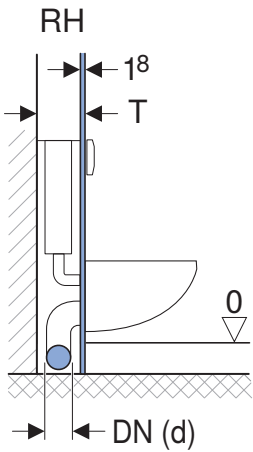
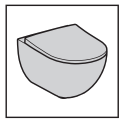
	T <sub>1</sub>	T <sub>2</sub>	T <sub>3</sub>	T <sub>4</sub>	V
	16 <sup>5</sup> -24	24 <sup>5</sup> -36	36 <sup>5</sup> -45	16 <sup>5</sup> -45	-
	16 <sup>5</sup> -24	18 <sup>5</sup> -31	31 <sup>5</sup> -45	16 <sup>5</sup> -45	-
	21 <sup>5</sup> -24	24 <sup>5</sup> -36	36 <sup>5</sup> -45	21 <sup>5</sup> -45	✓

	A ≤ 62 K = 41 <sup>+2</sup> <sub>-1</sub>	A ≤ 62 K = 44-52	A ≤ 70 K = 44-52

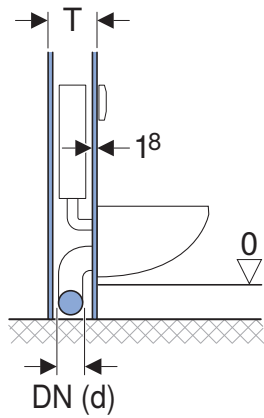


 $B$ $H$					 $H > 500$	
 $H \leq 360$ $B = \infty$	-	-	-	-	-	 / 2 x
 $H \leq 600$ $B = \infty$	-	-	-	2 x 		2 x 
 $H \leq 360$ $B \leq 250$	-	-	-	-	-	 / 2 x
 $H \leq 600$ $B \leq 500$	-	2 x 	-	2 x 		2 x 
 $H \leq 360$ $B \leq 250$	-	-		-	-	 / 2 x
 $H \leq 600$ $B \leq 500$	-	-	2 x 	2 x 		2 x 
 $H \leq 220$ $B \leq 500$	2 x 	2 x 	2 x 	2 x 	-	2 x 

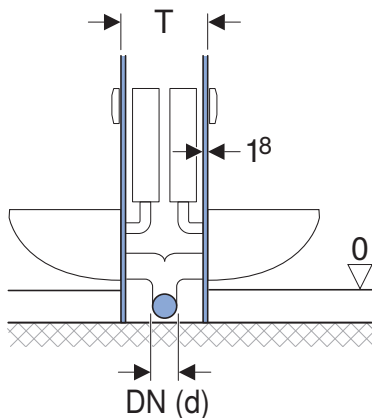




[cm]	T			H
	DN 50 (d 63) 56/63	DN 80 (d 90) 75/90	DN 100 (d 110) 110	
	-	16 <sup>5</sup>	19 <sup>5</sup>	≥ 114
	-	RH 16 <sup>5</sup> TH ← 18 <sup>5</sup> ↓ 22	RH 19 <sup>5</sup> TH ← 19 <sup>5</sup> ↓ 22	↓ 87-104 ← ≥ 87
	13	16	18	≥ 87
	13	16	18	≥ 114 ≥ 142



[cm]	T				
	DN 50 (d 63) 56/63	DN 80 (d 90) 75/90	DN 100 (d 110) 110	DN 80 (d 90) 75/90	DN 100 (d 110) 110
		21 <sup>5</sup>	24 <sup>5</sup>	25	27
		23 <sup>5</sup>	24 <sup>5</sup>	25	27
	18	21	23	25	27
	18	21	23	25	27

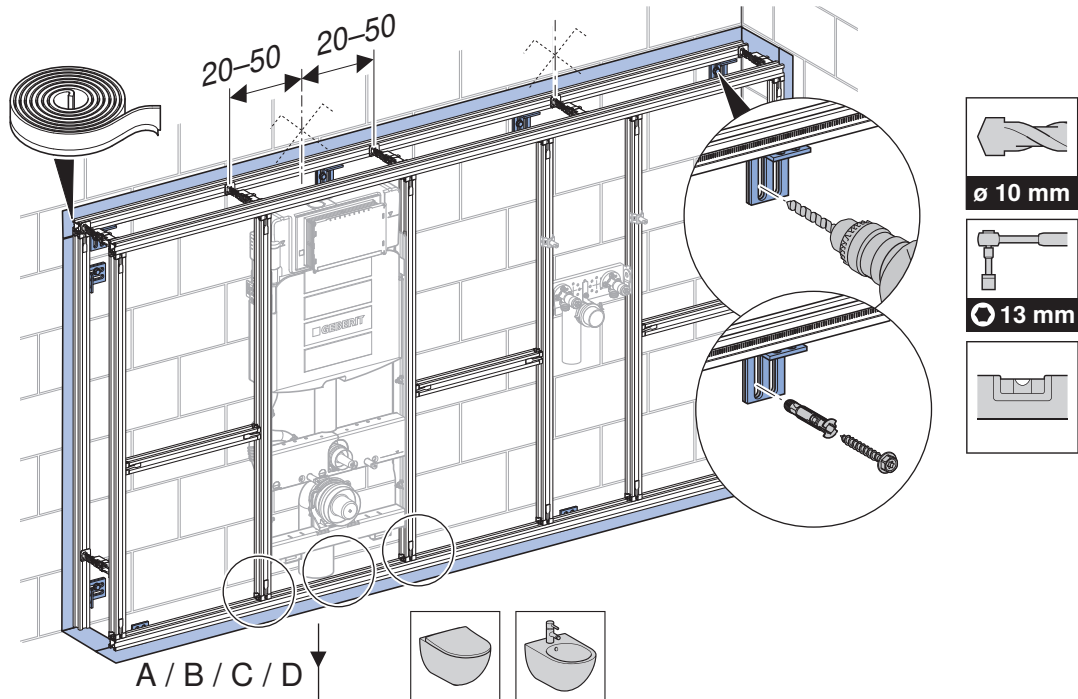


[cm]	T				
	DN 50 (d 63) 56/63	DN 80 (d 90) 75/90	DN 100 (d 110) 110	DN 80 (d 90) 75/90	DN 100 (d 110) 110
		29	31	29	31
		29	31	29	31
		24	24	25	27
		26	26	26	27
	18	21	22	25	27
	18	21	22	25	27

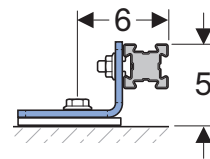
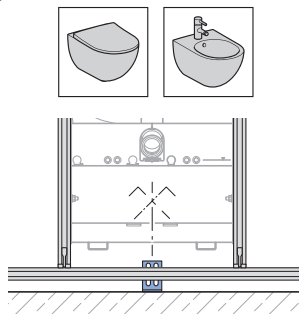




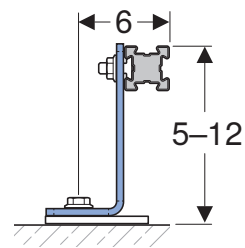
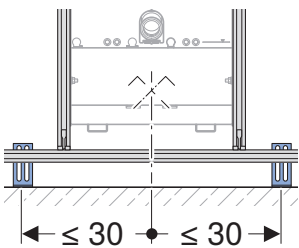
1



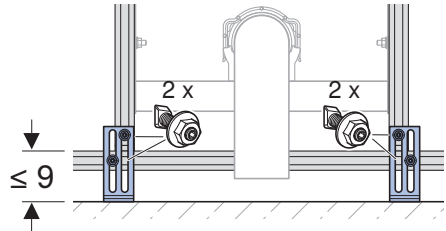
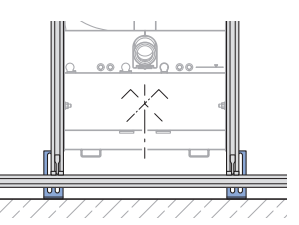
A  
75 x 55



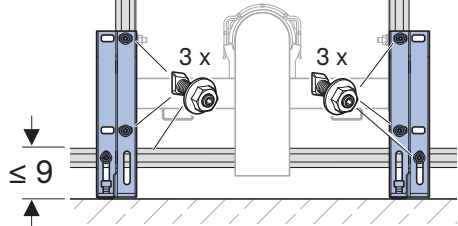
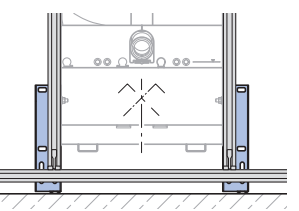
B  
12 x 55



C  
13 x 13

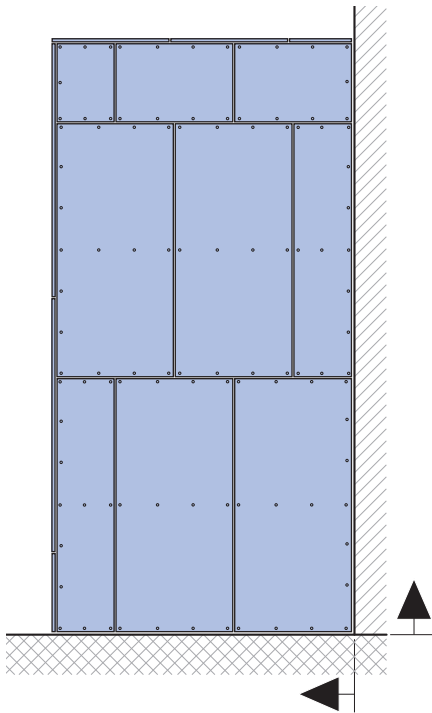
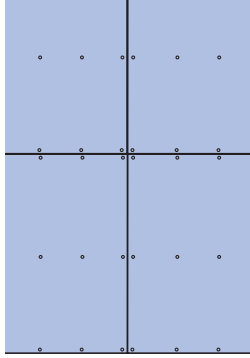
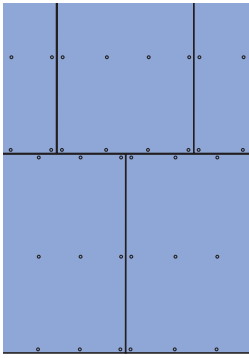


D  
H > 360 / B > 250

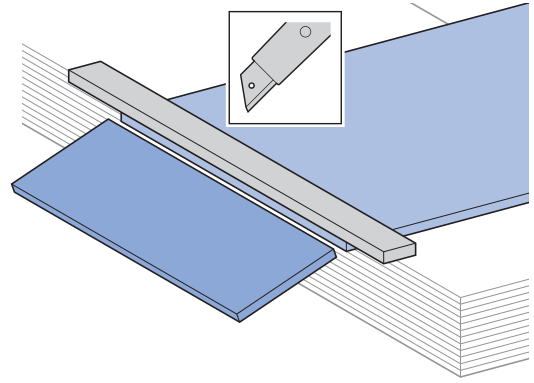


# 2

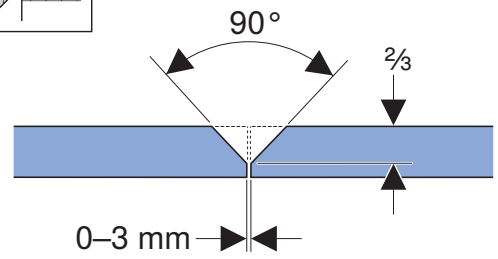
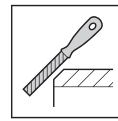
✓



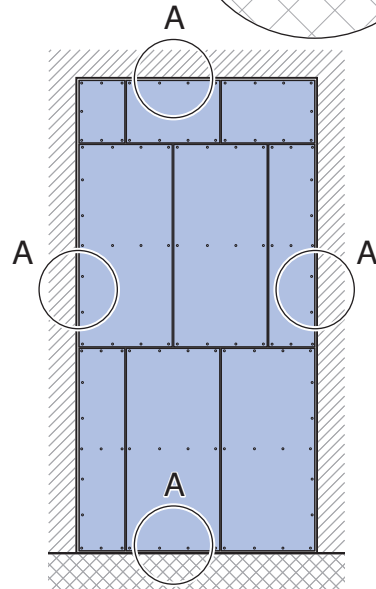
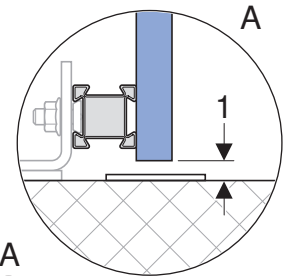
## 1



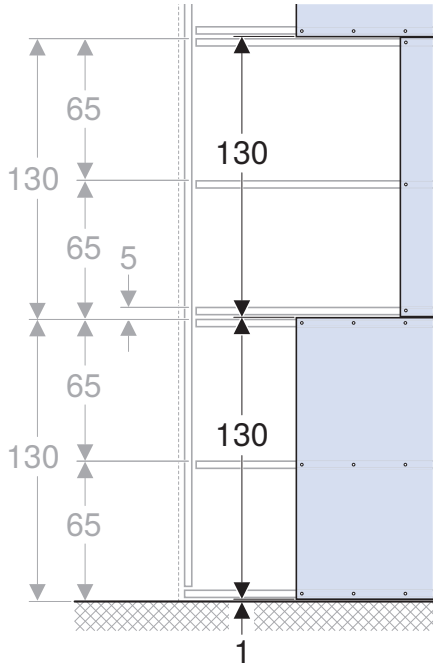
## 2



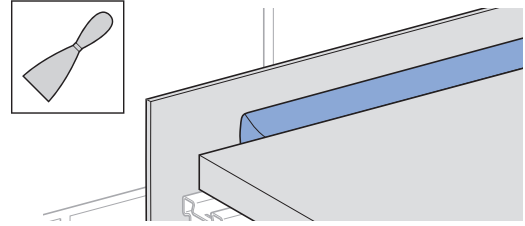
## 3



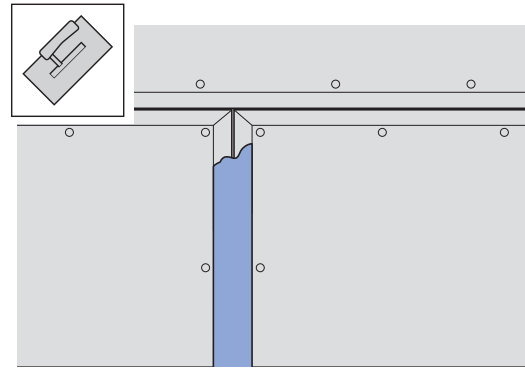
4



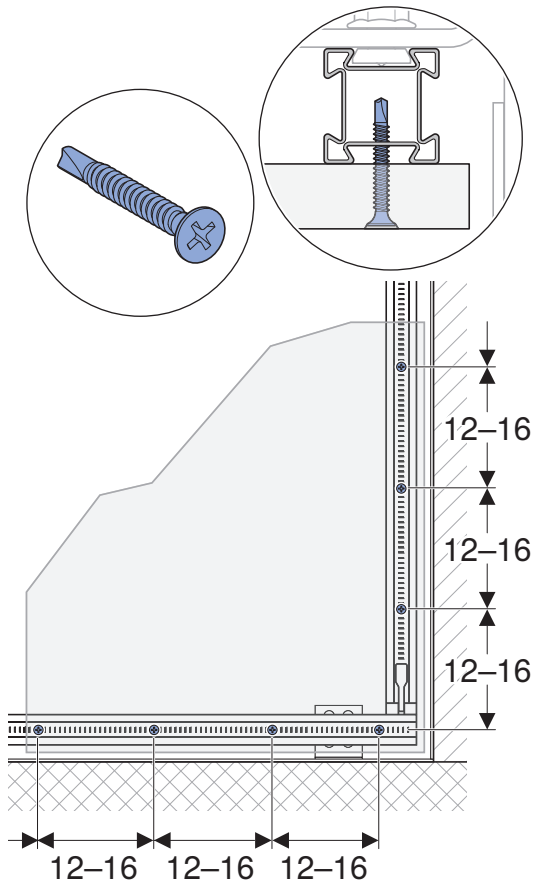
6

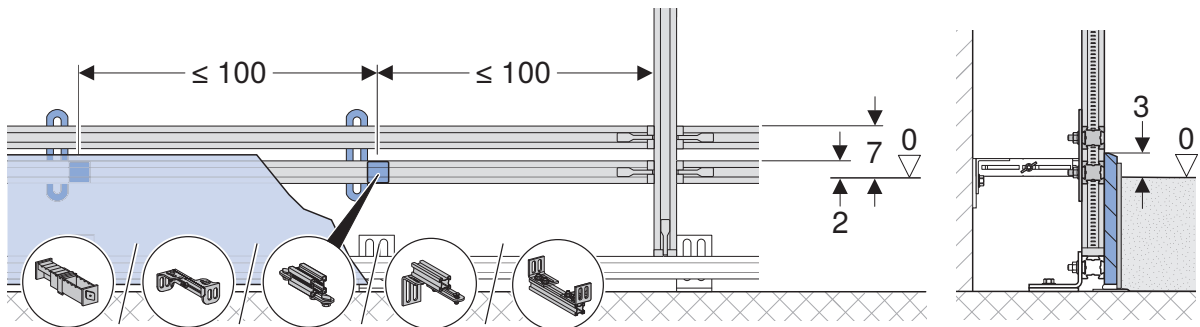
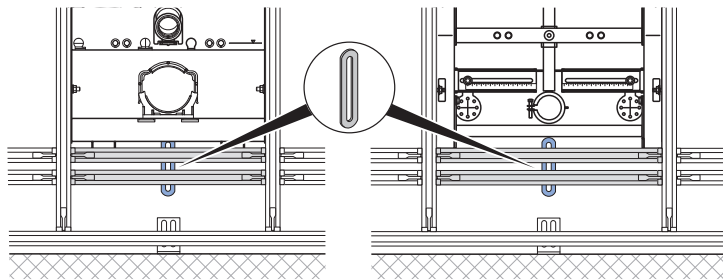
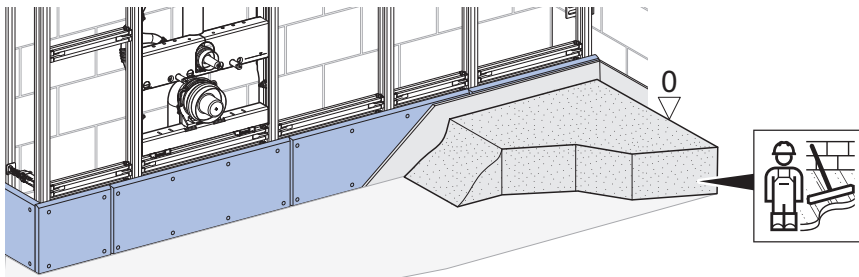
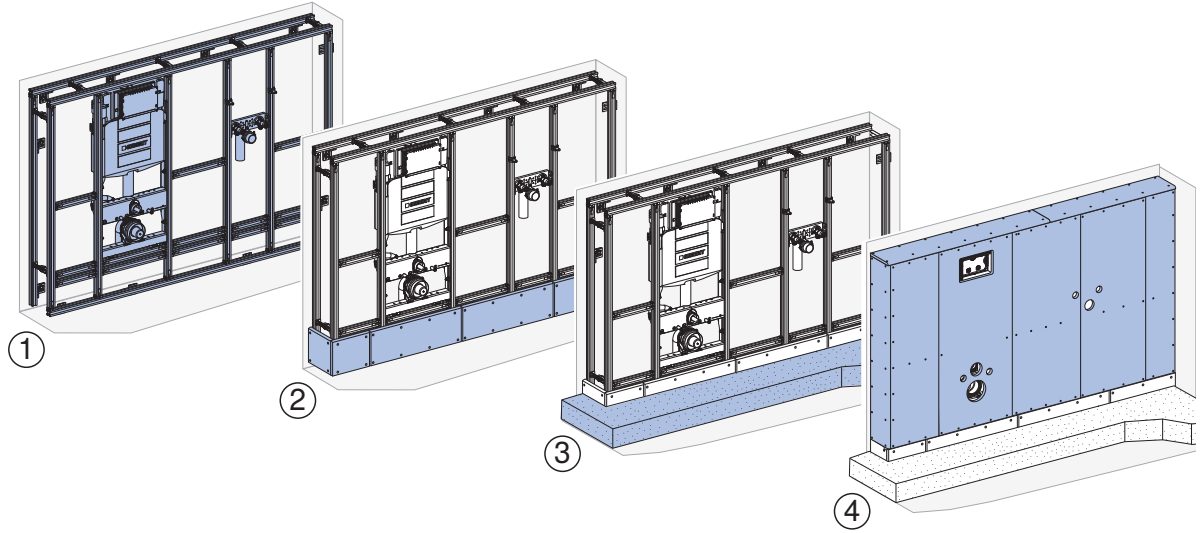
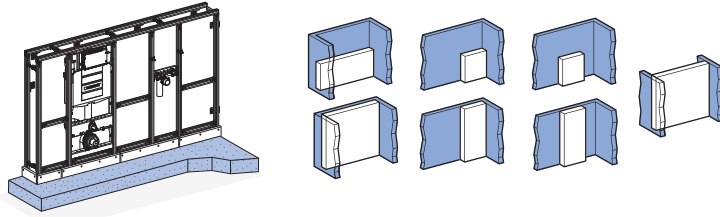


7



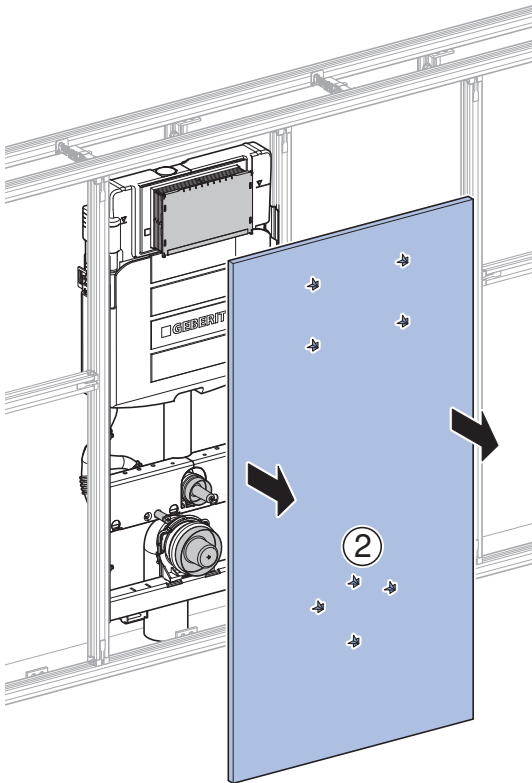
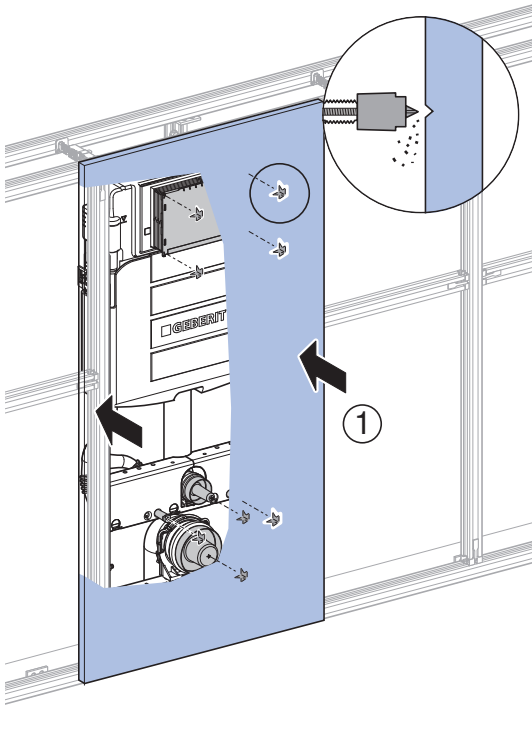
5



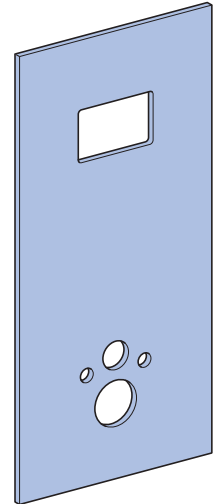
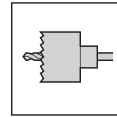


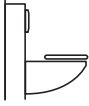

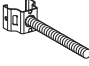
# 3

1

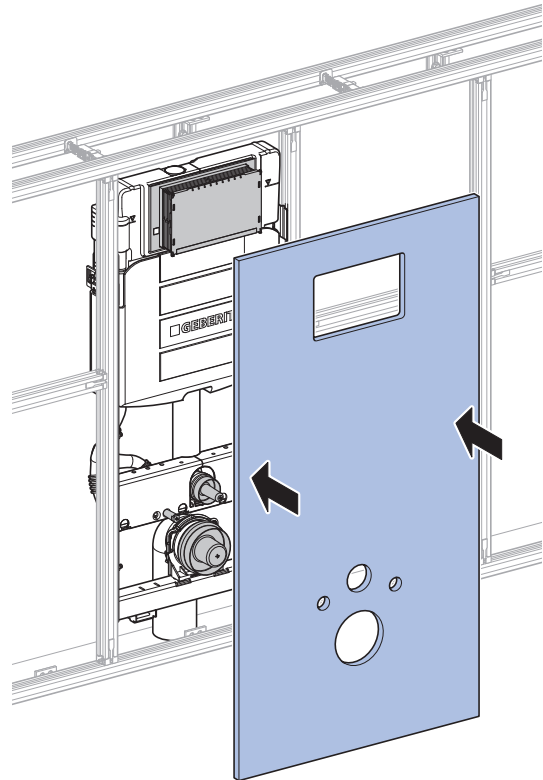


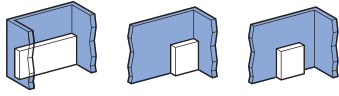
2



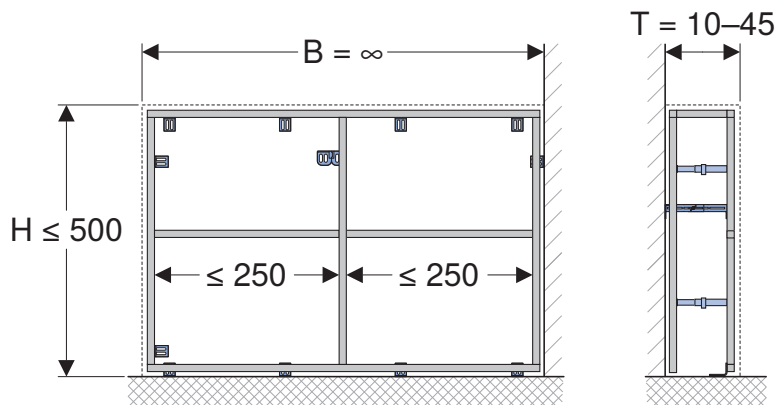
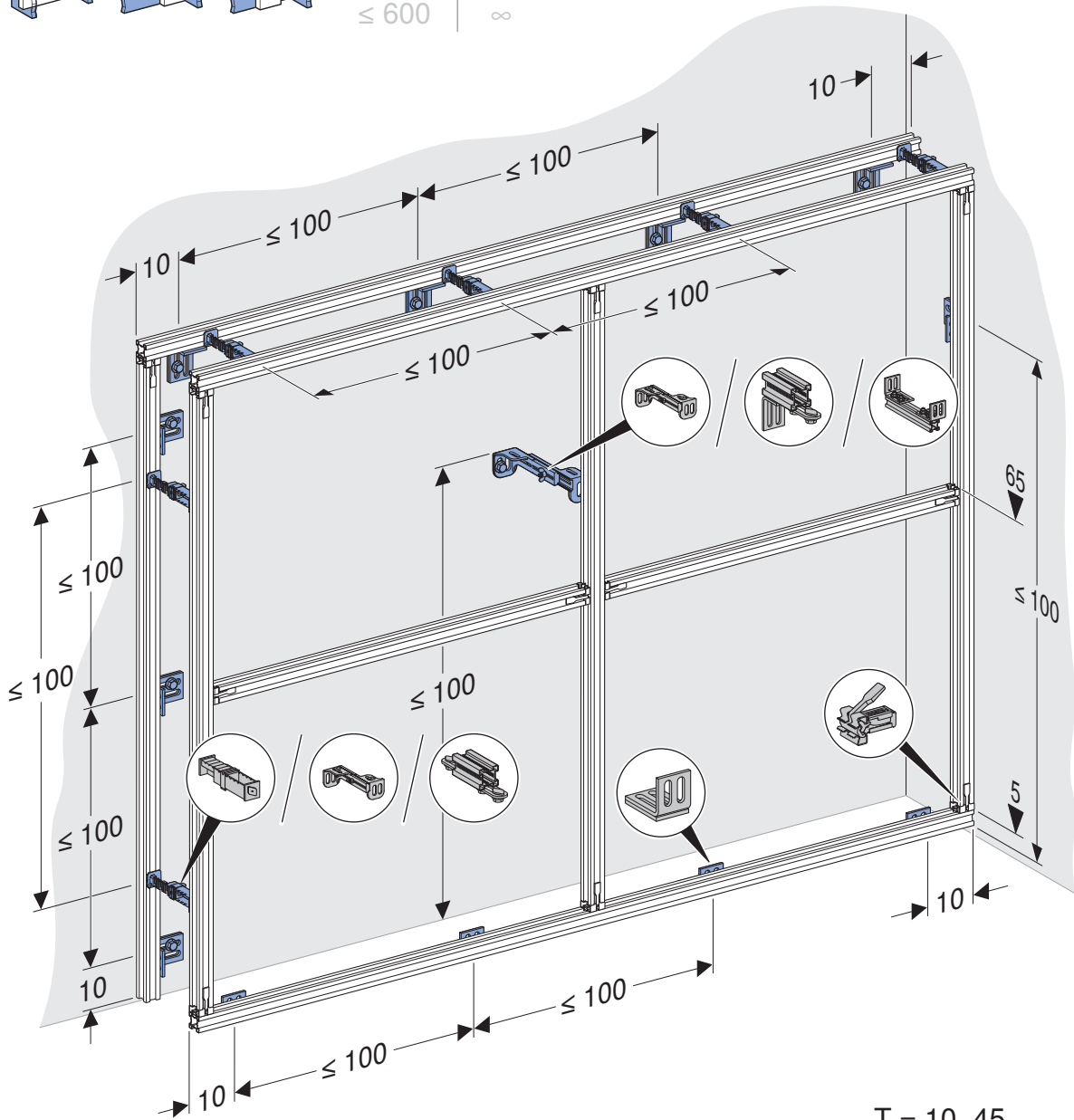
	ø 120 mm ø 60 mm ø 30 mm
	ø 60 mm ø 40 mm
	ø 40 mm

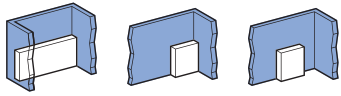
3



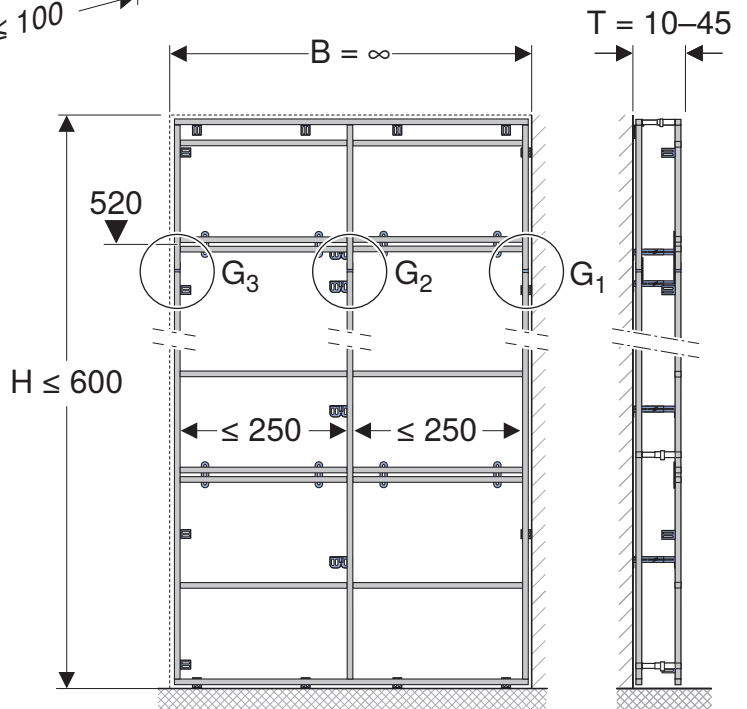
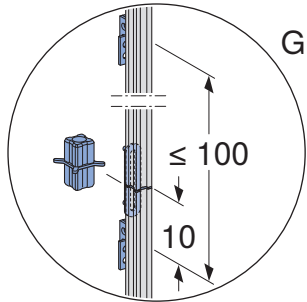
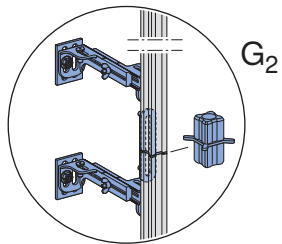
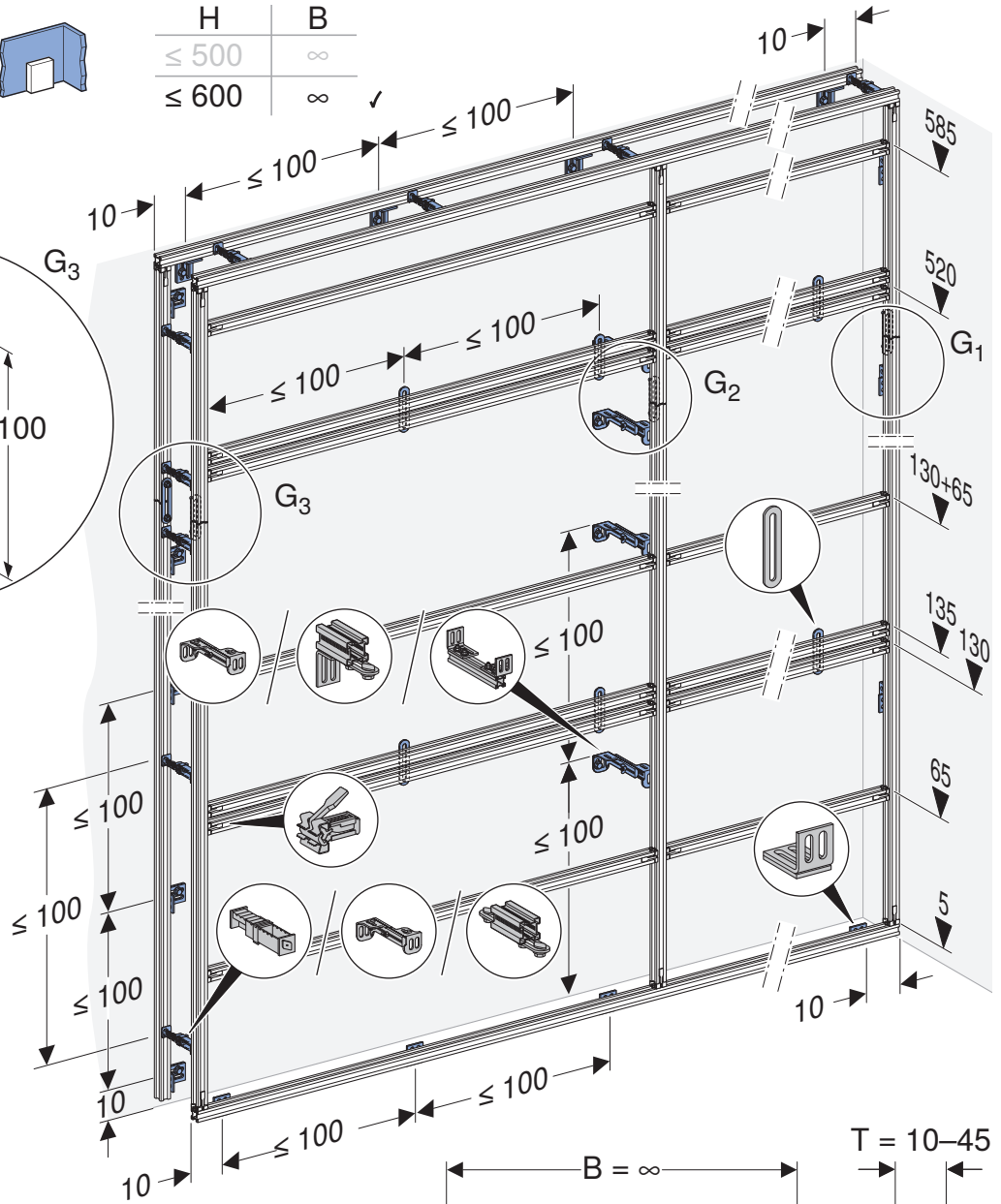
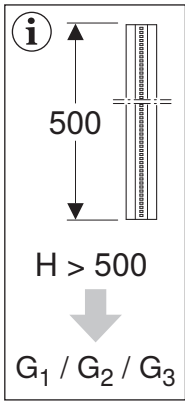
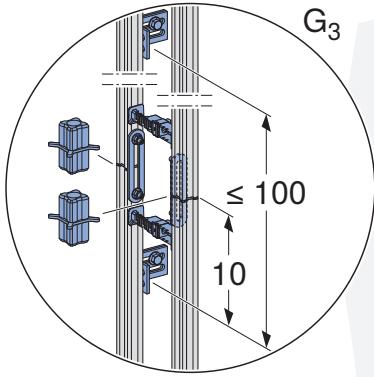


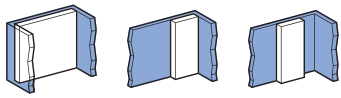
H	B
$\leq 500$	$\infty$ ✓
$\leq 600$	$\infty$



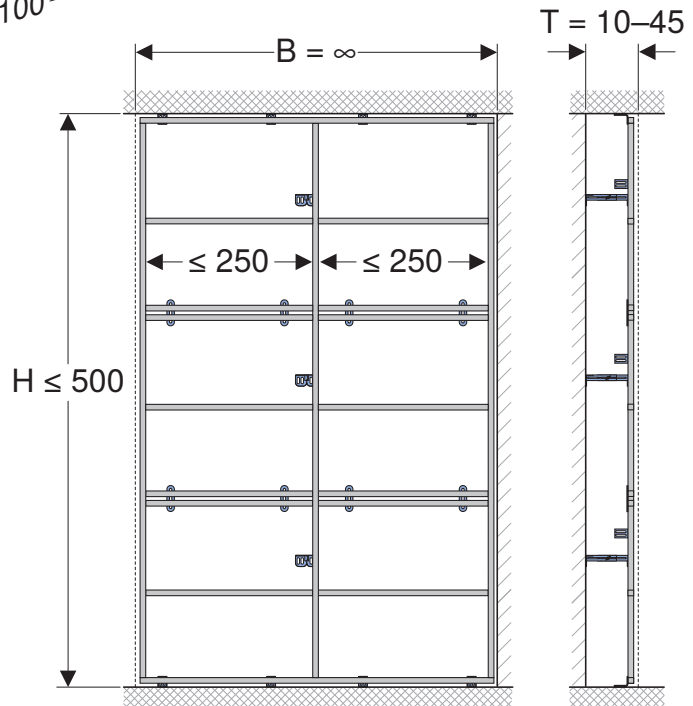
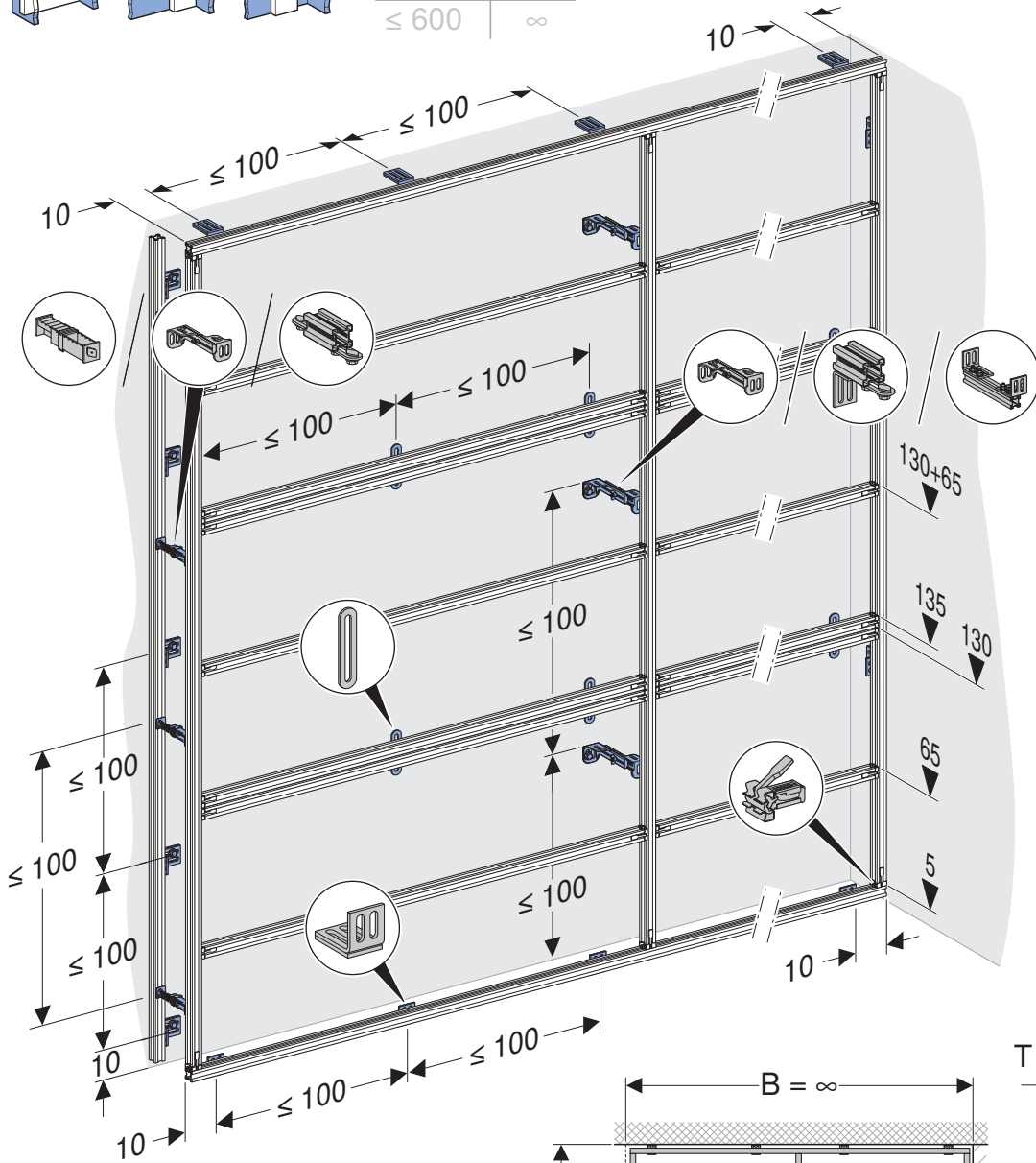


H	B
≤ 500	∞
≤ 600	∞ ✓

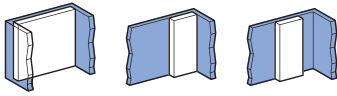




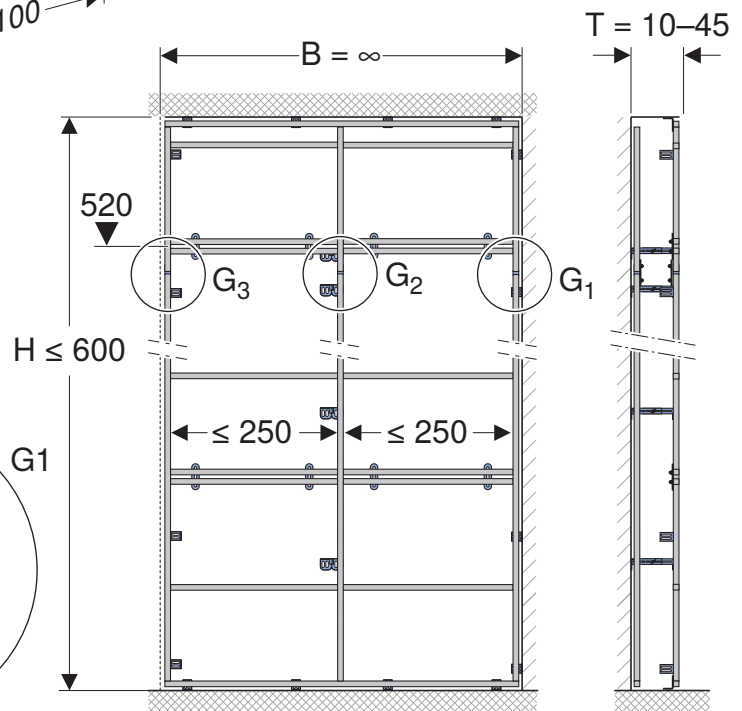
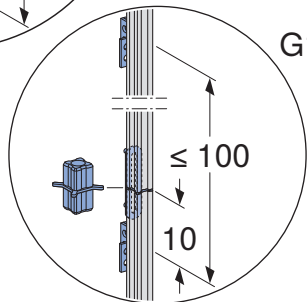
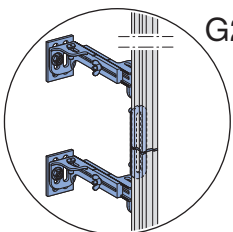
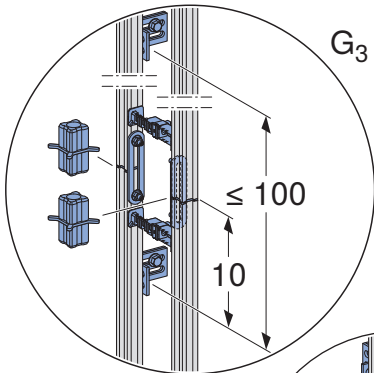
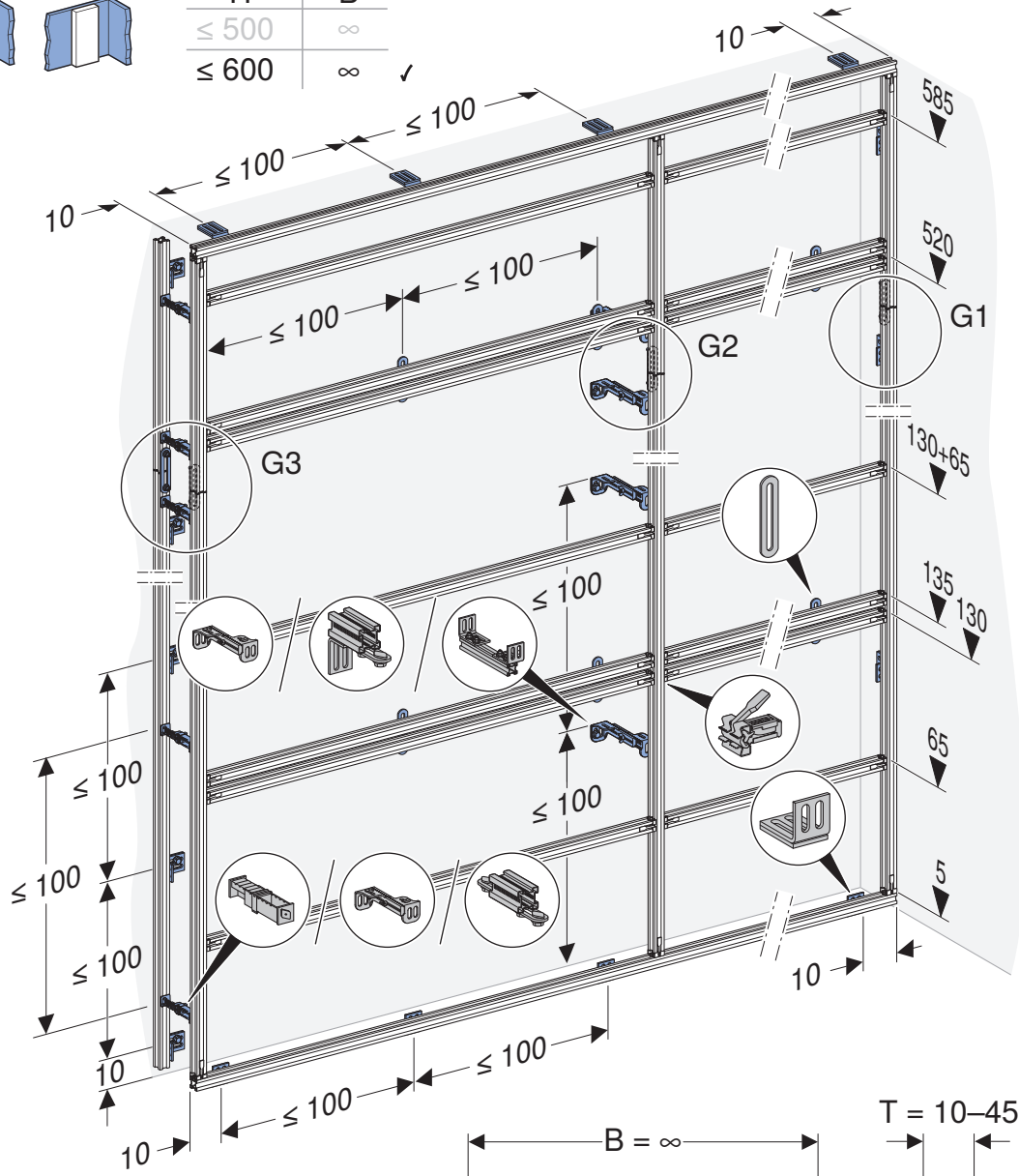
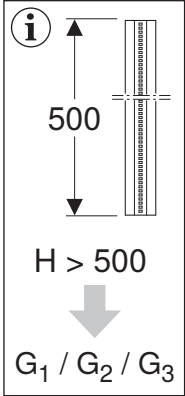
H	B
≤ 500	∞ ✓
≤ 600	∞

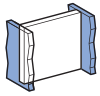




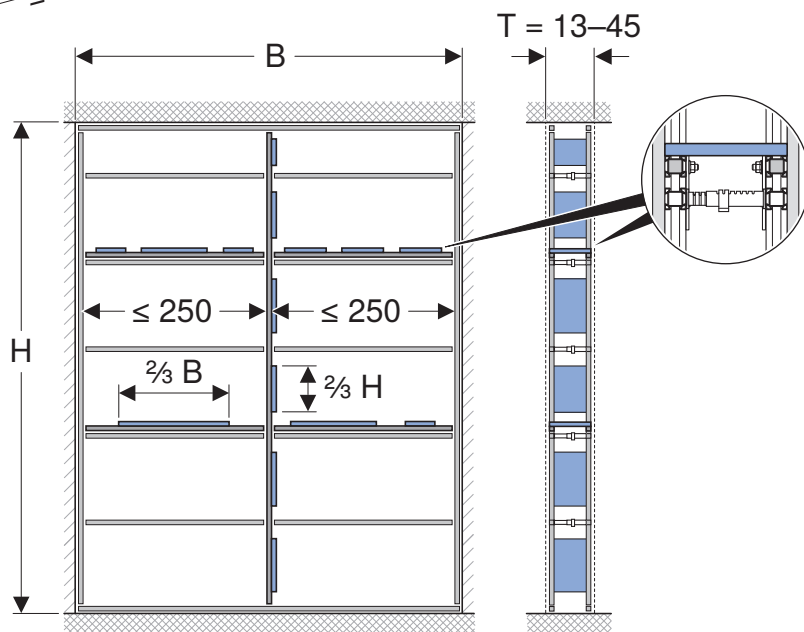
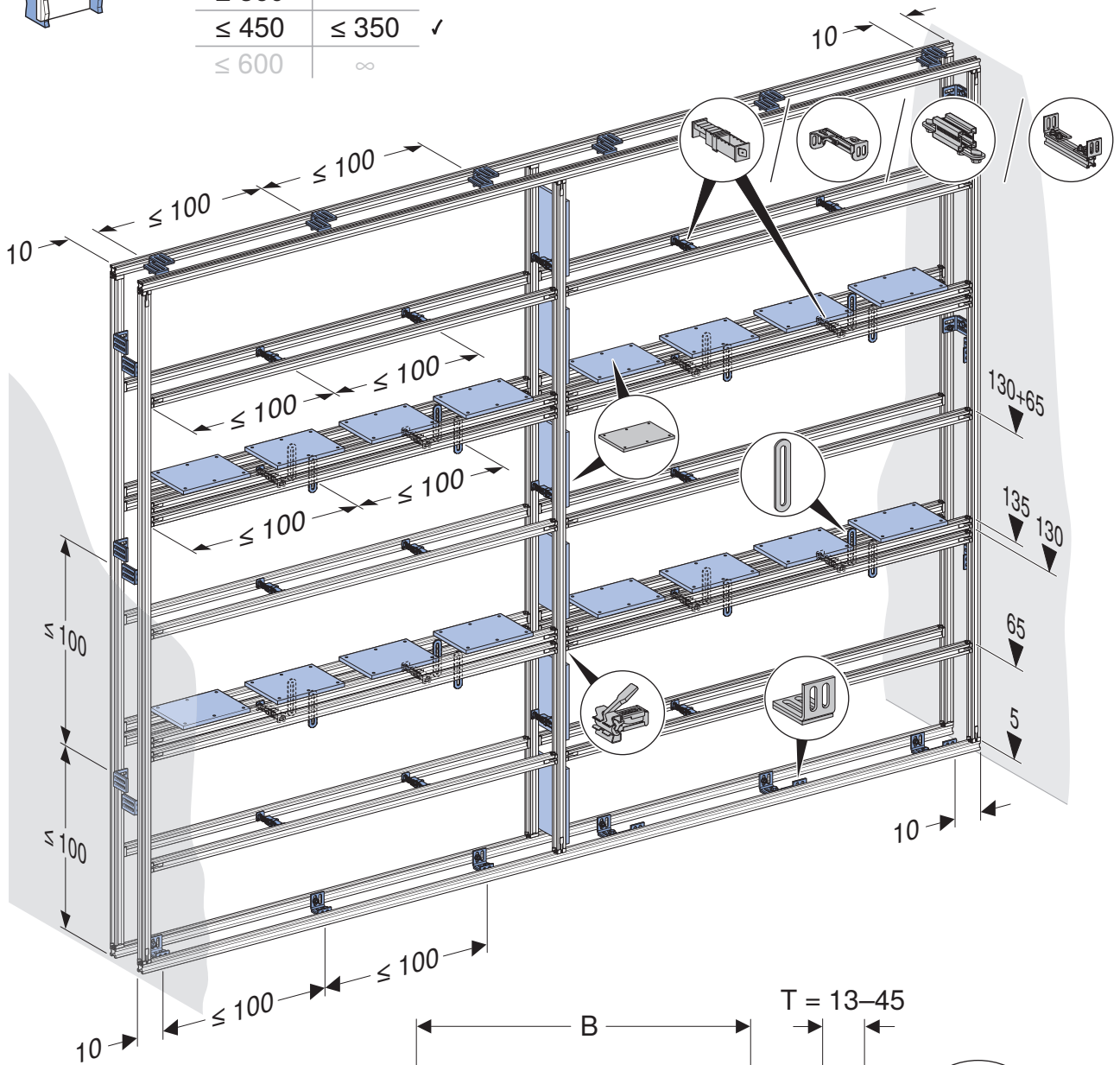


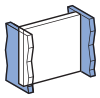
H	B
≤ 500	∞
≤ 600	∞ ✓



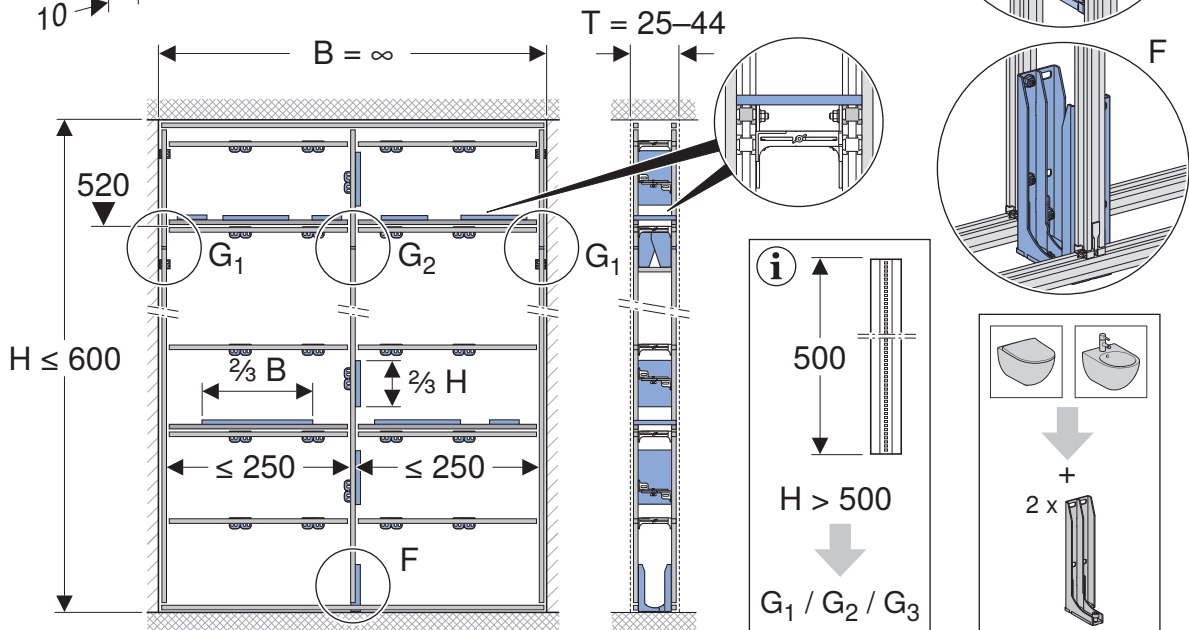
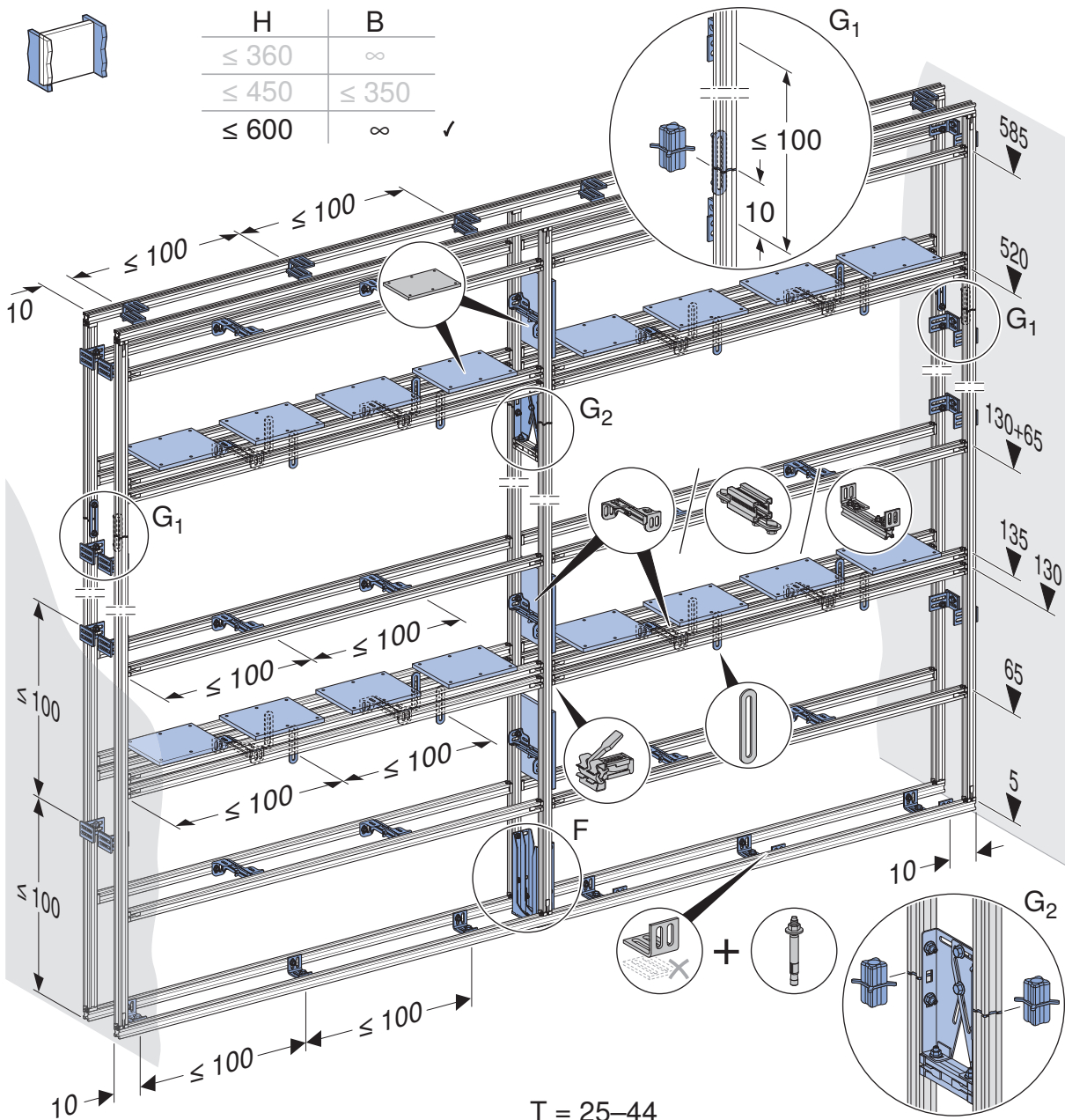


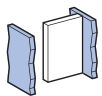
H	B	
≤ 360	∞	✓
≤ 450	≤ 350	✓
≤ 600	∞	



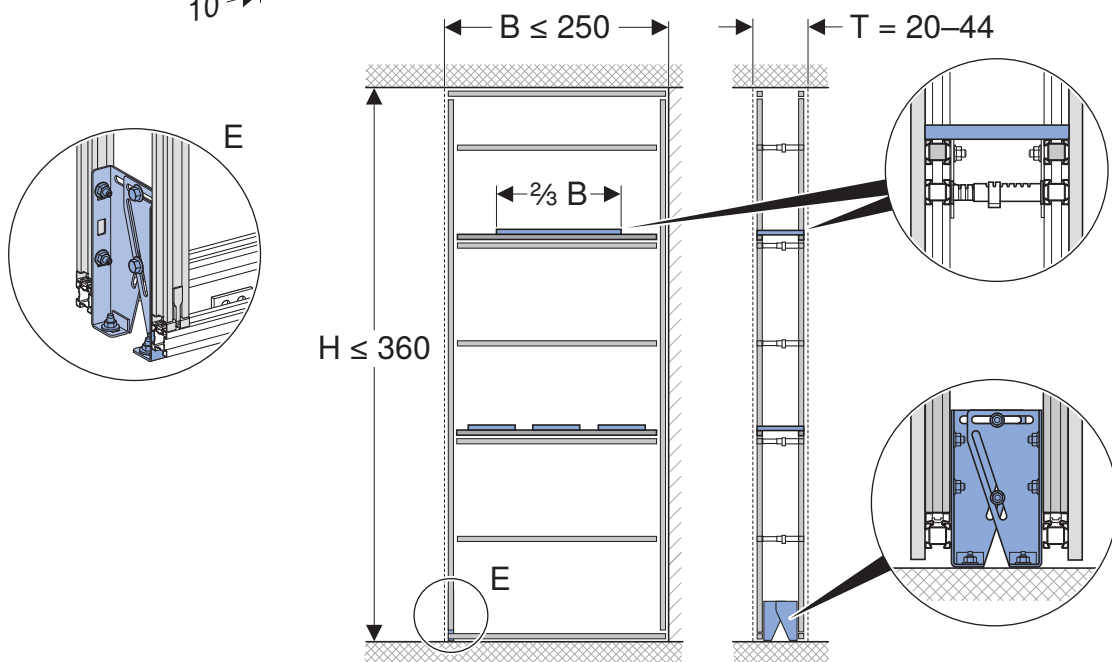
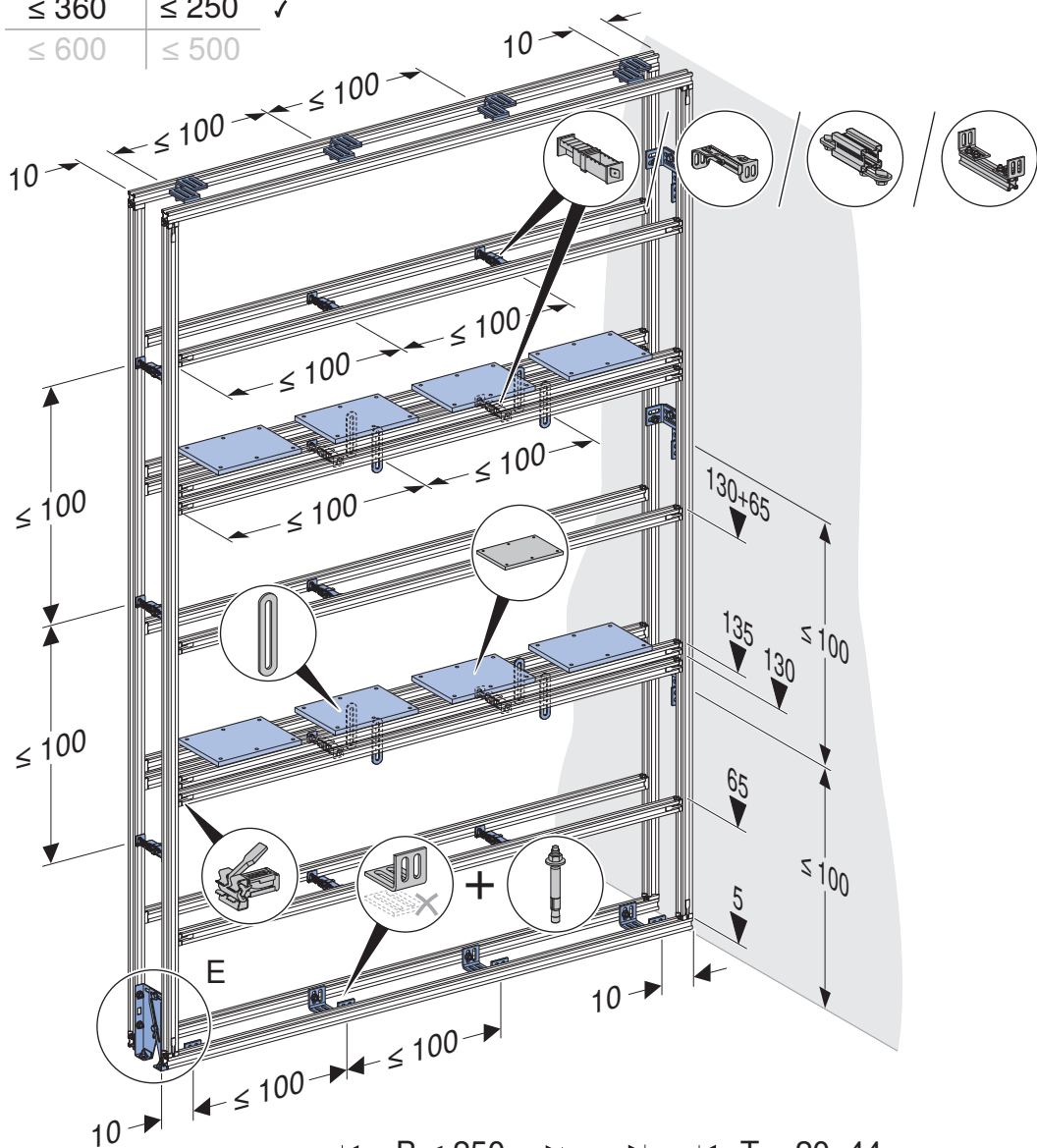


H	B
≤ 360	∞
≤ 450	≤ 350
≤ 600	∞ ✓

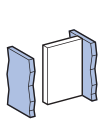




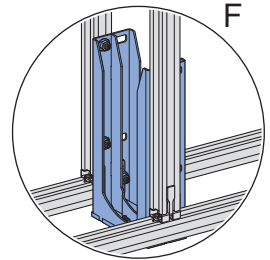
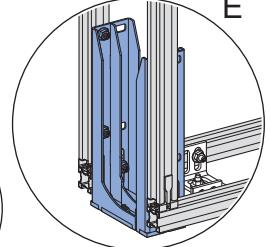
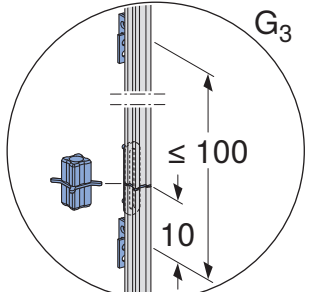
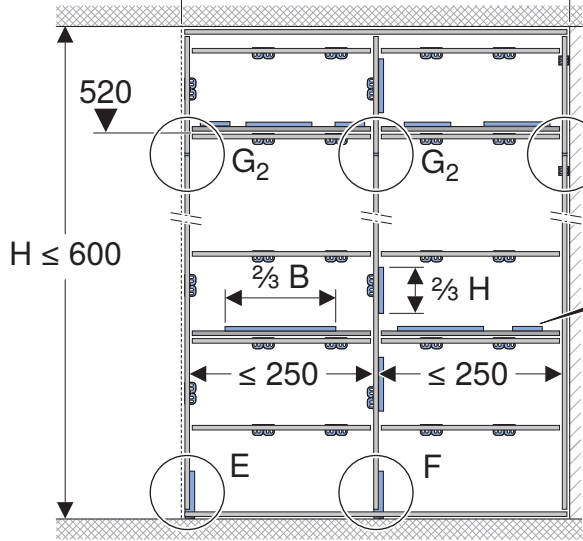
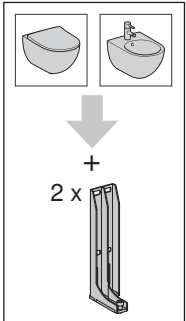
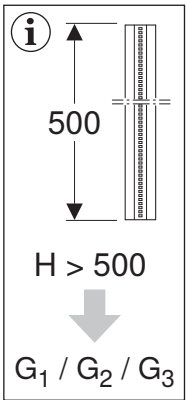
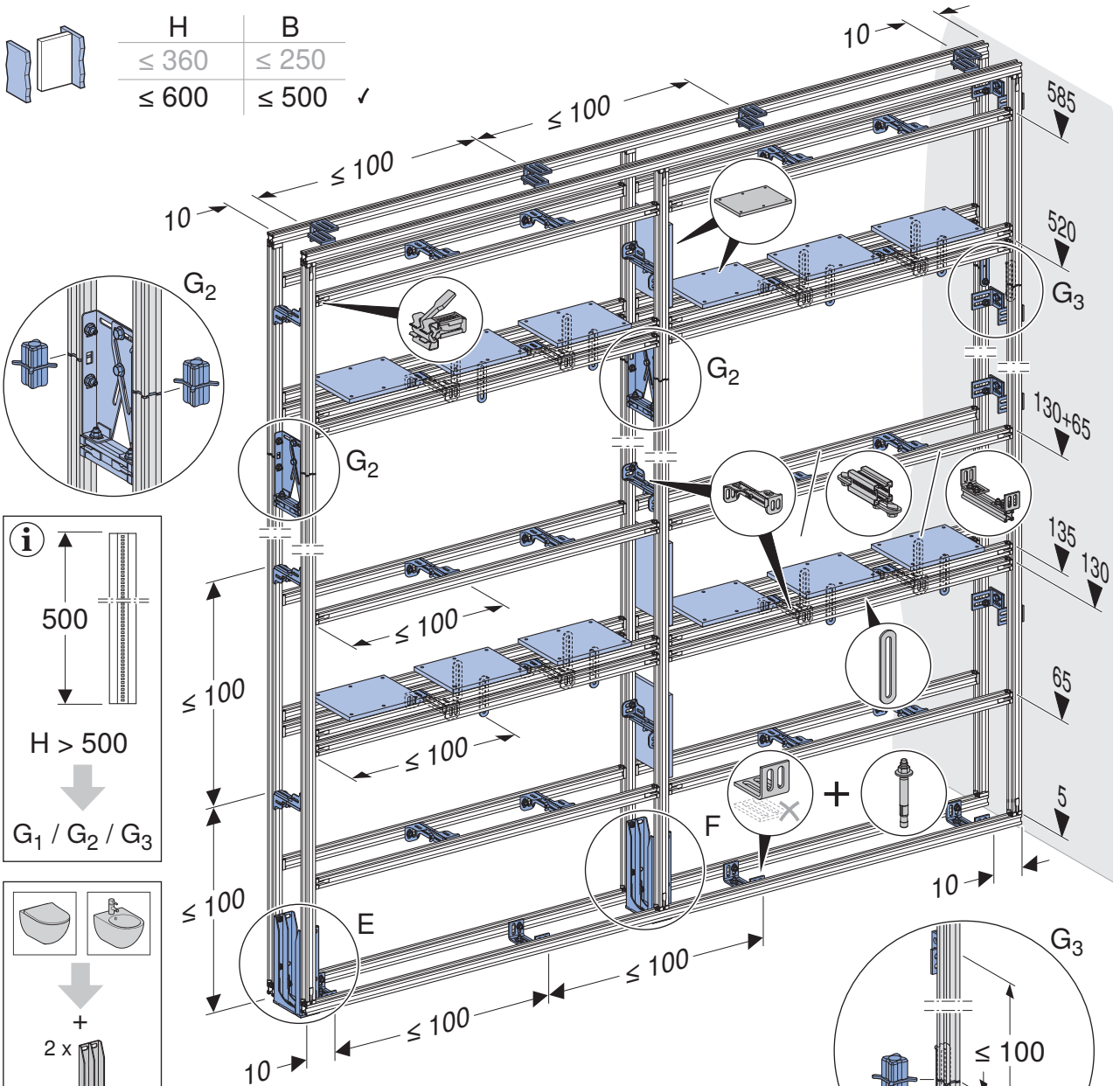
H	B
≤ 360	≤ 250 ✓
≤ 600	≤ 500

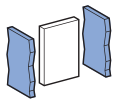




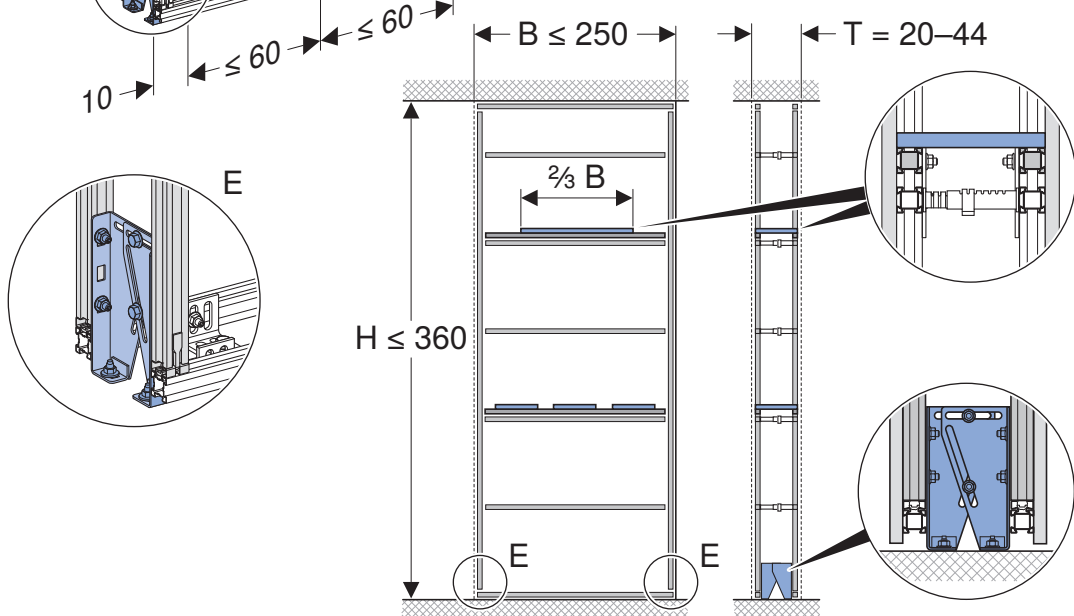
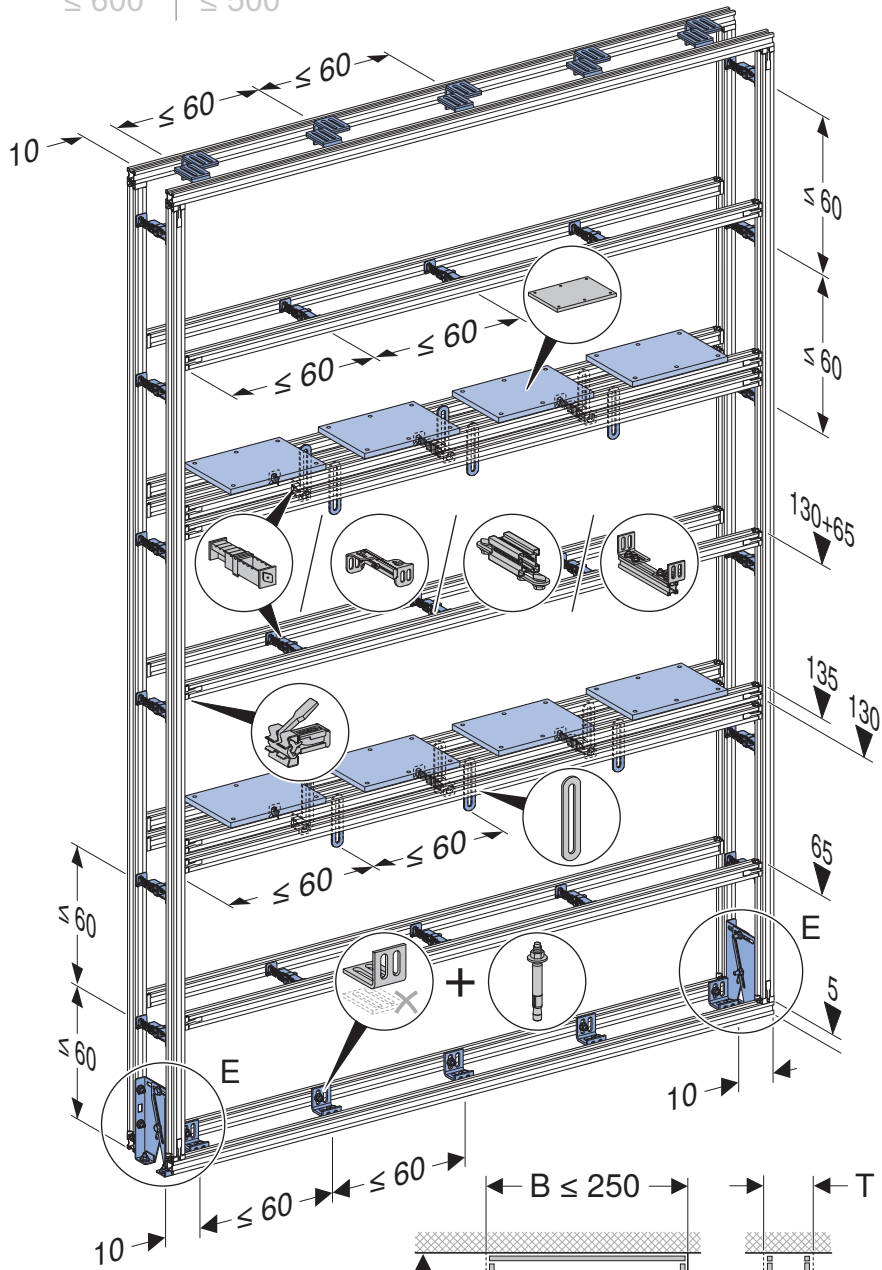


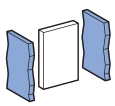
H	B
≤ 360	≤ 250
≤ 600	≤ 500 ✓



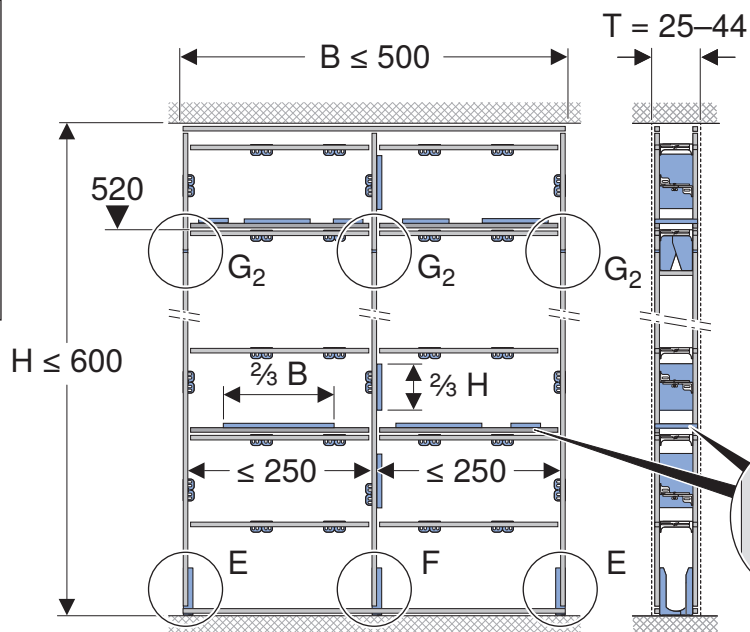
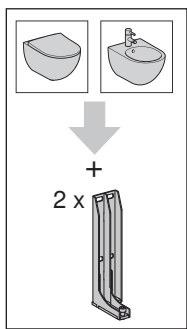
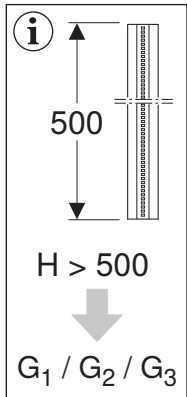
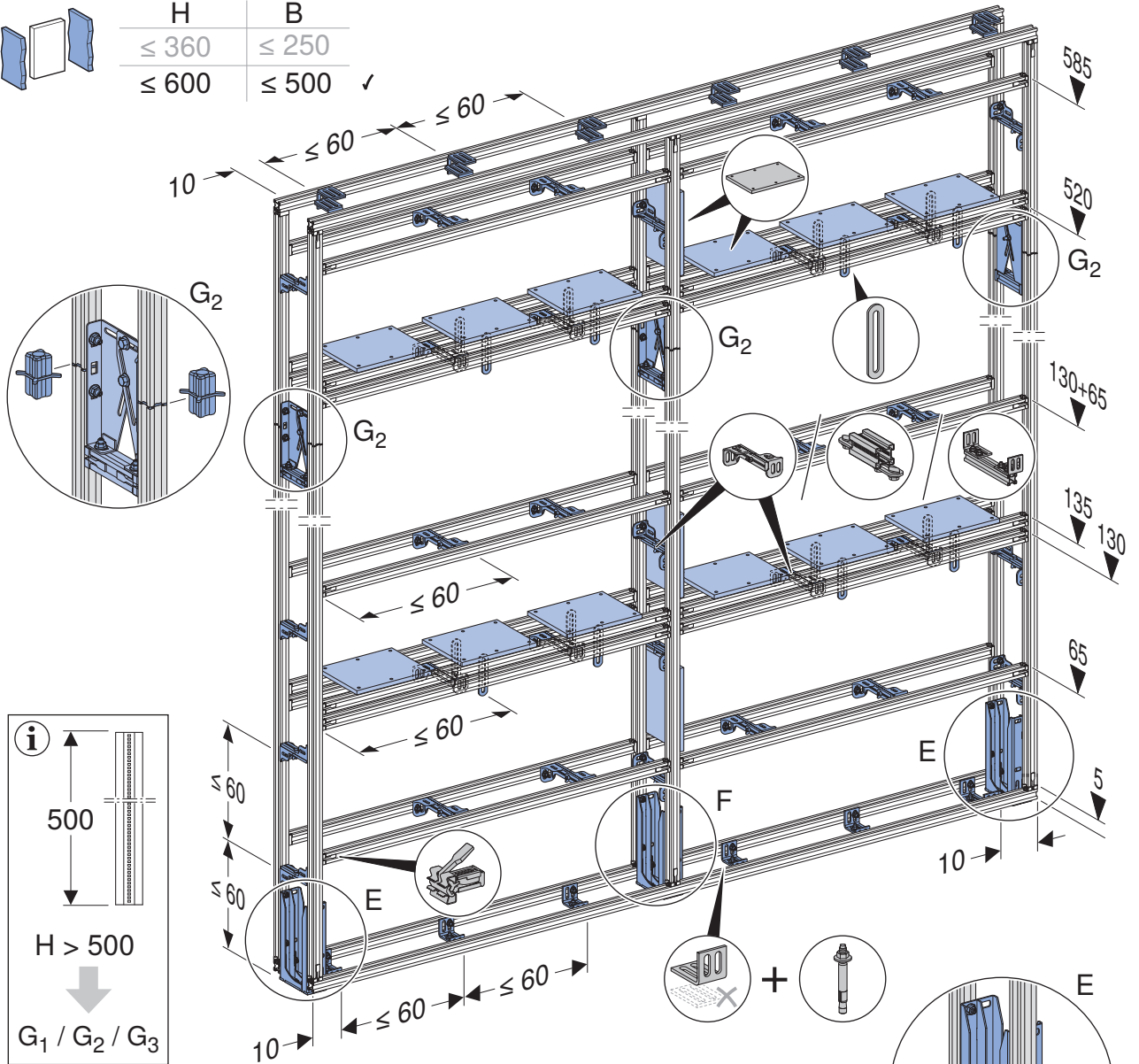


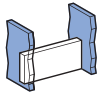
H	B
≤ 360	≤ 250 ✓
≤ 600	≤ 500



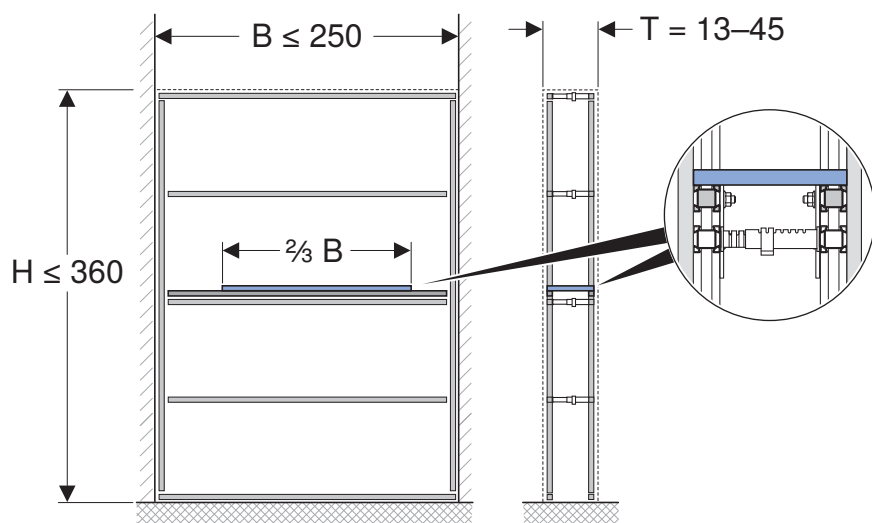
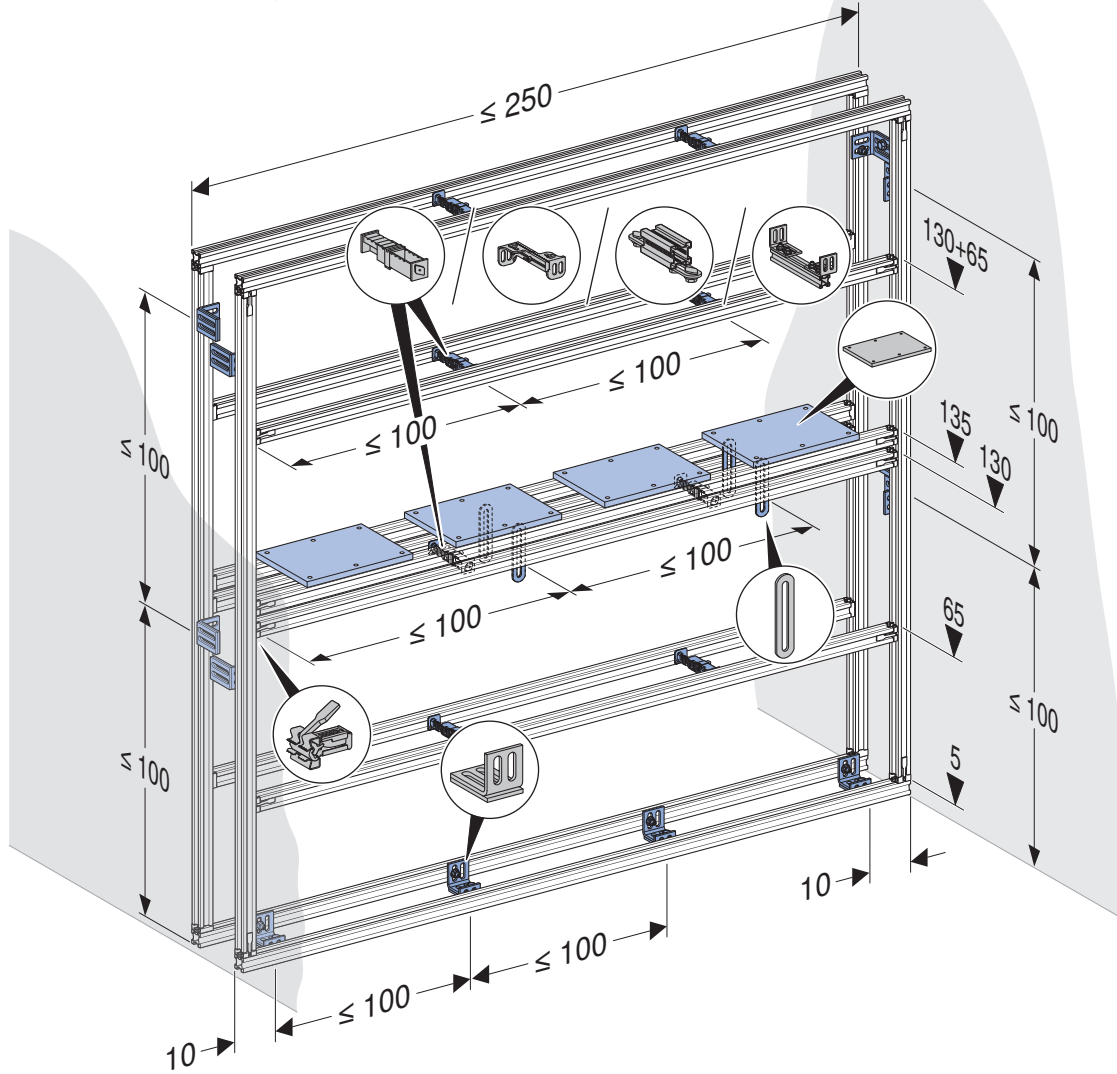


H	B
$\leq 360$	$\leq 250$
$\leq 600$	$\leq 500$ ✓

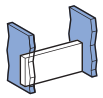




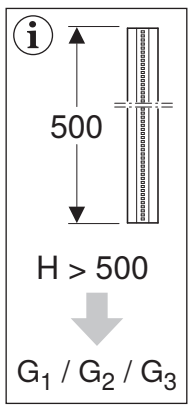
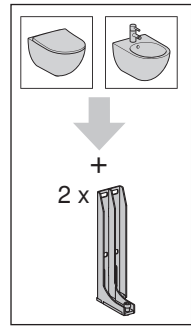
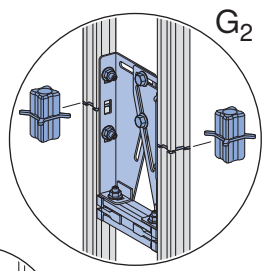
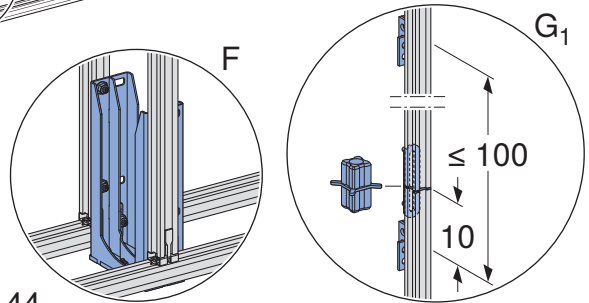
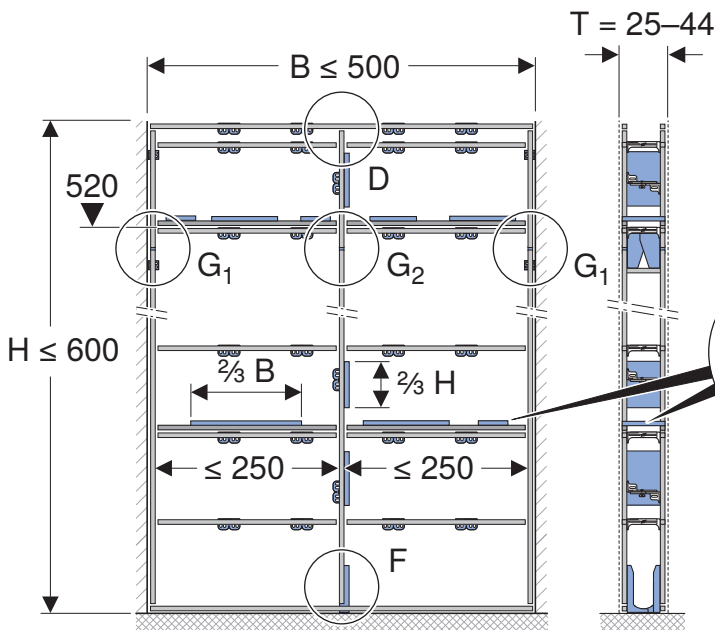
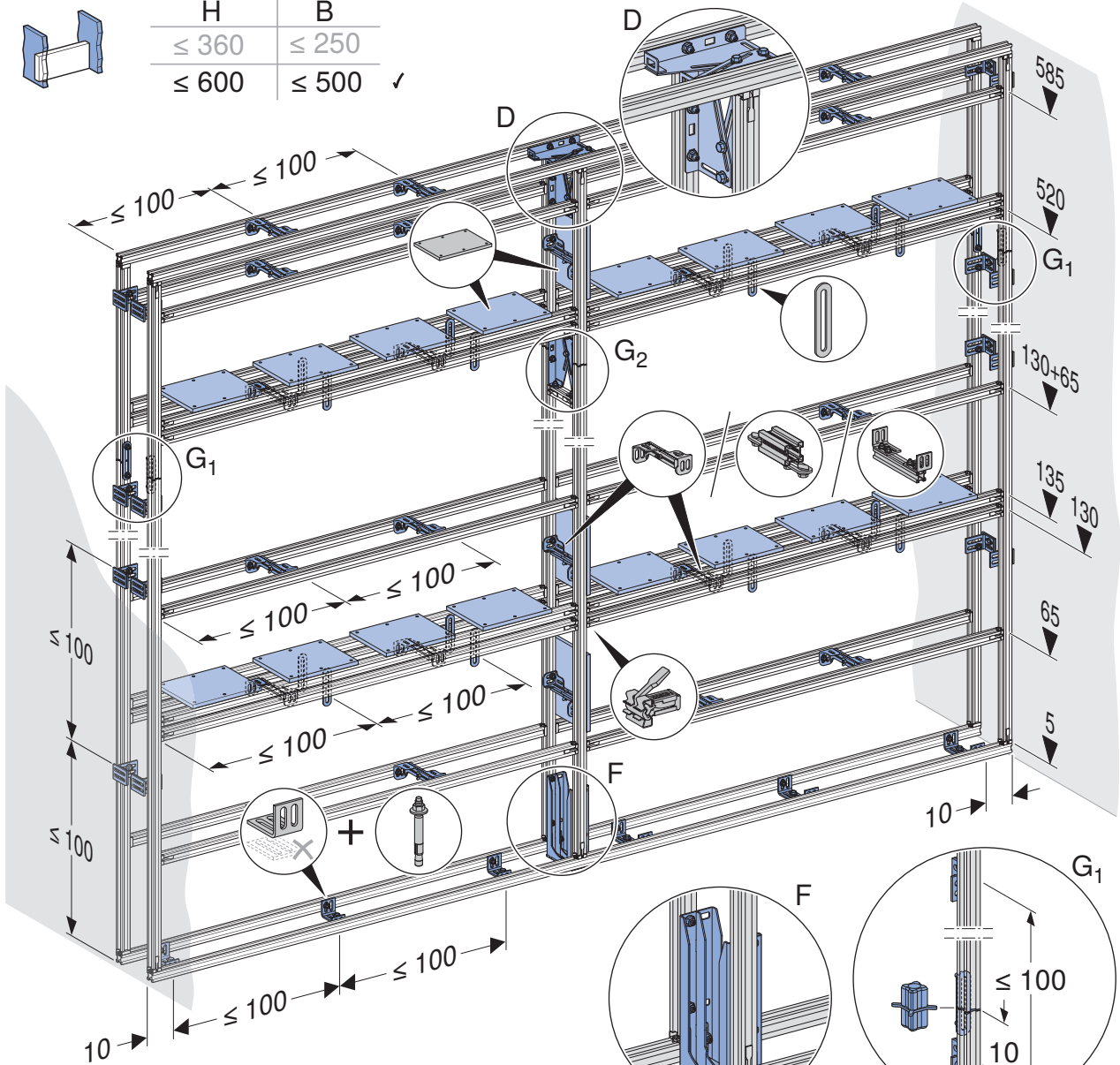
H	B	
≤ 360	≤ 250	✓
≤ 600	≤ 500	





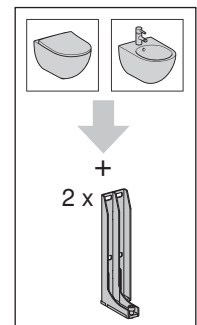
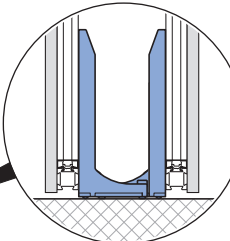
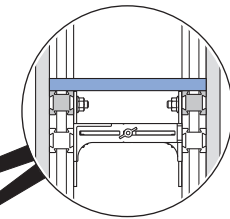
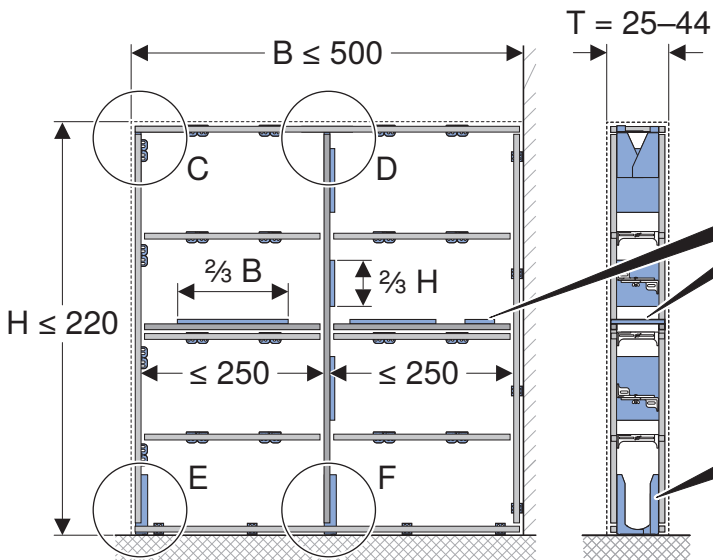
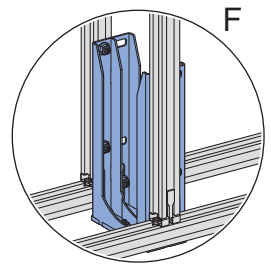
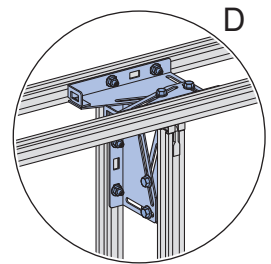
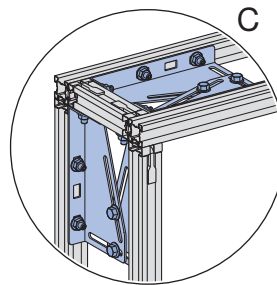
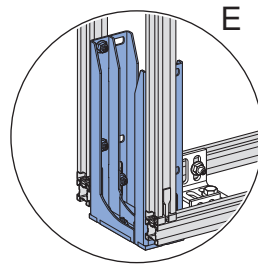
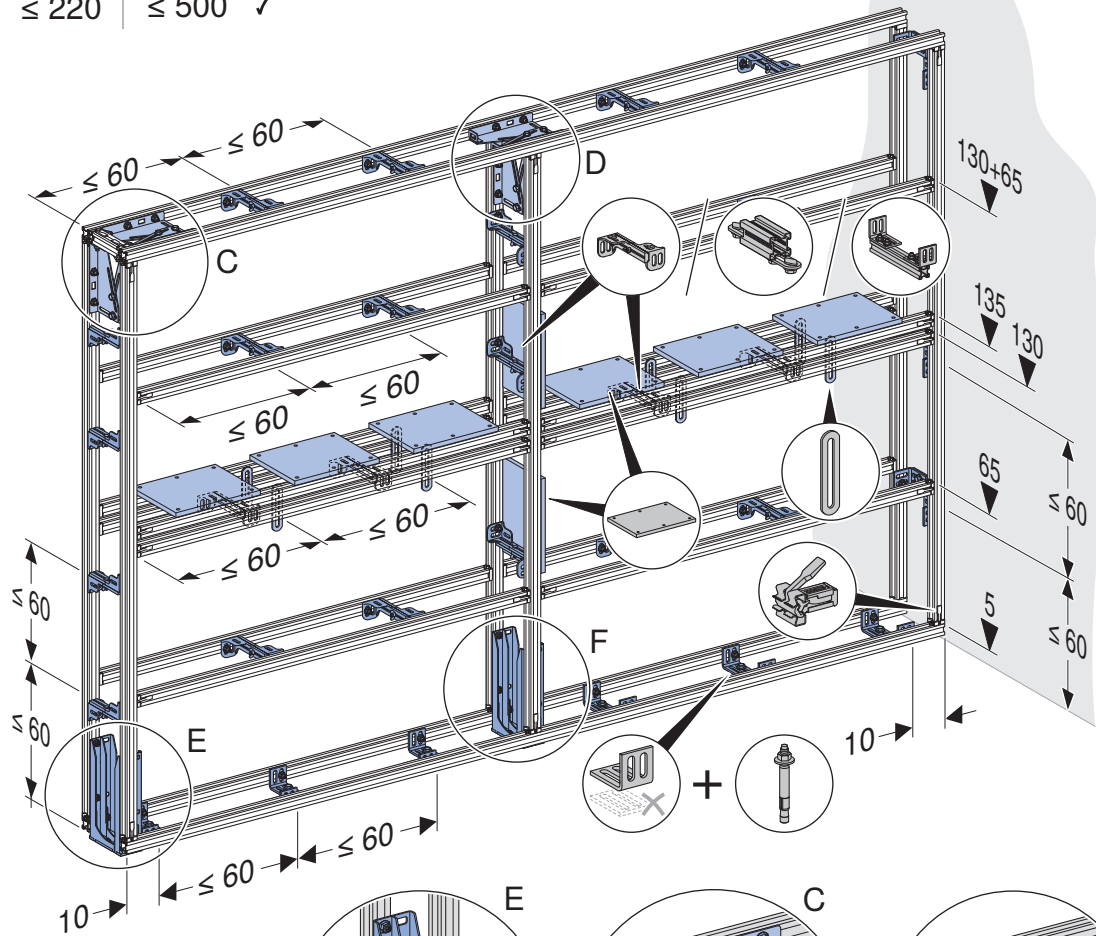


H	B
≤ 360	≤ 250
≤ 600	≤ 500 ✓



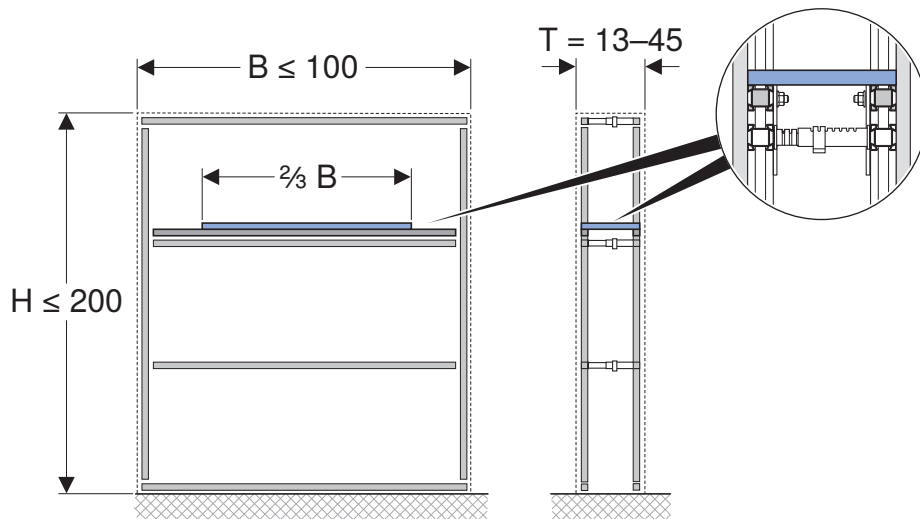
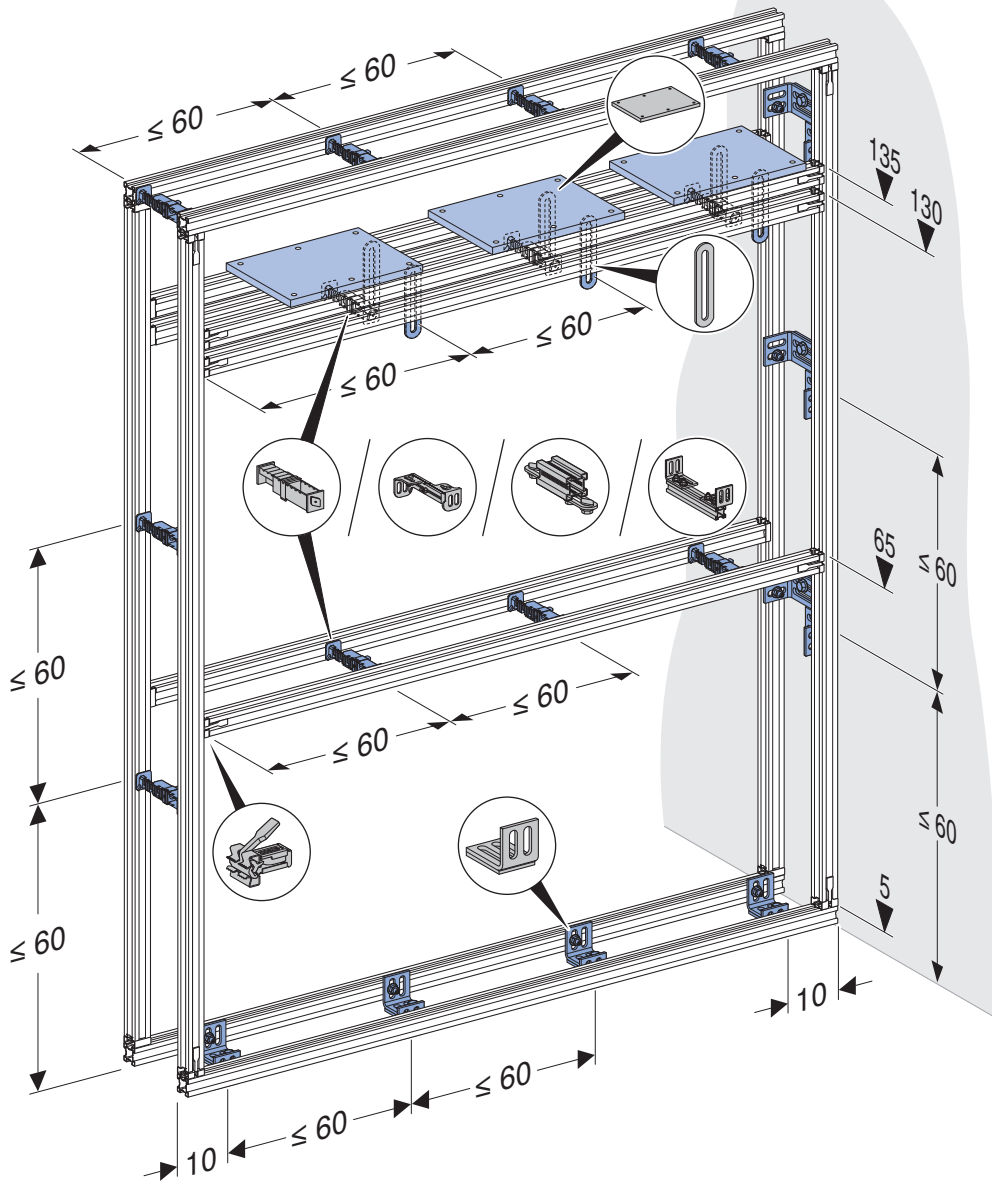


H	B
$\leq 220$	$\leq 500$ ✓



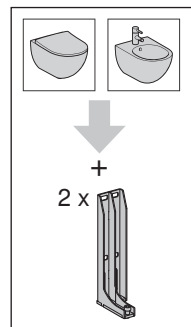
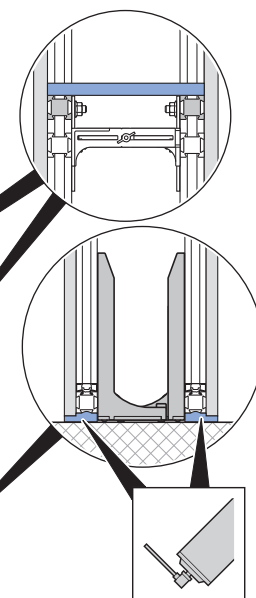
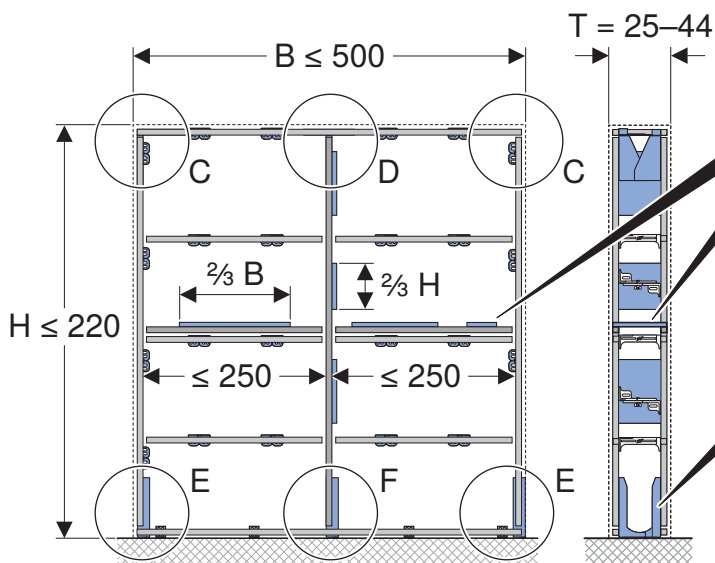
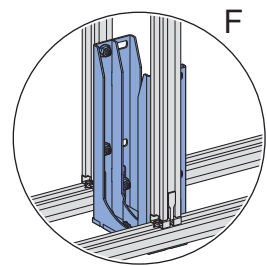
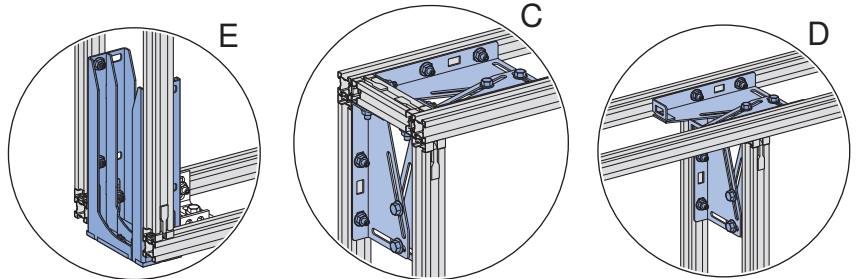
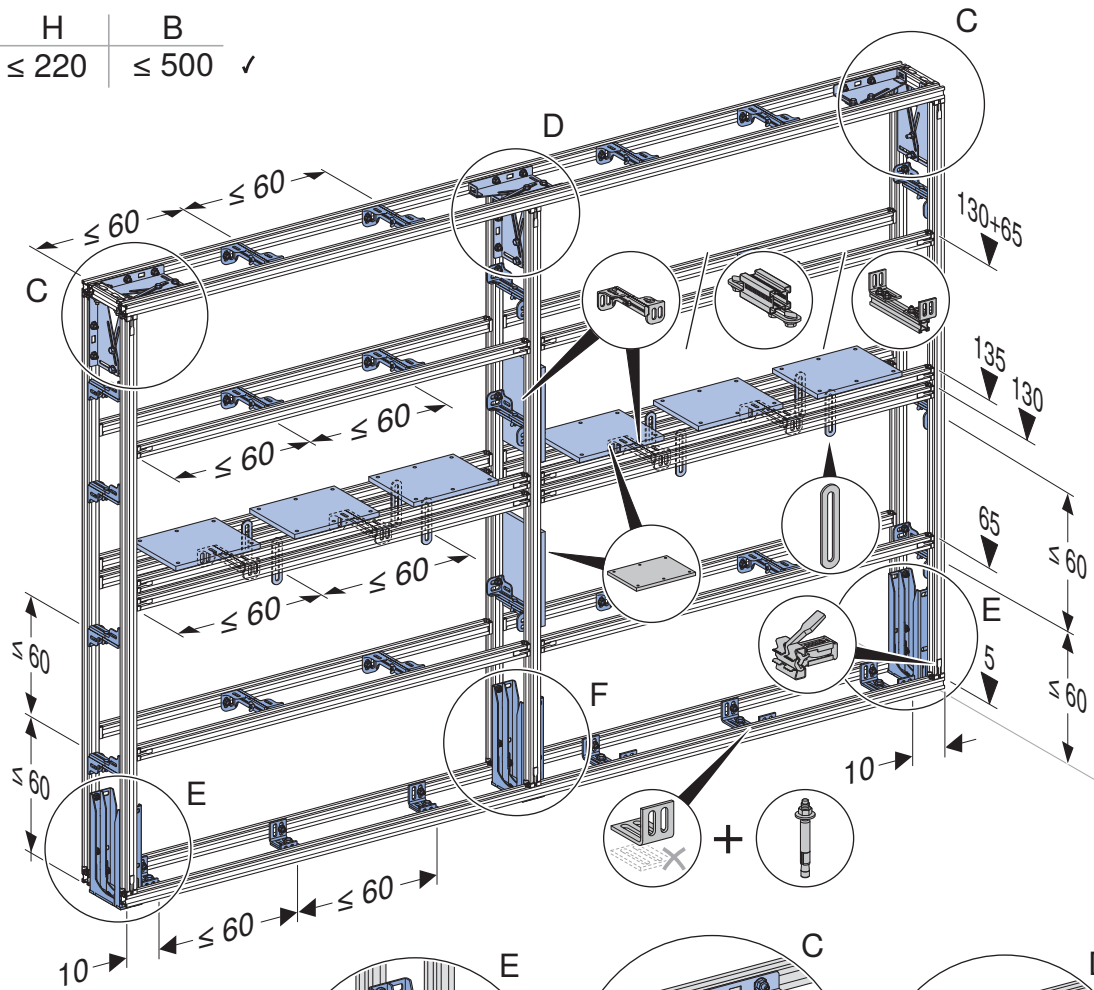


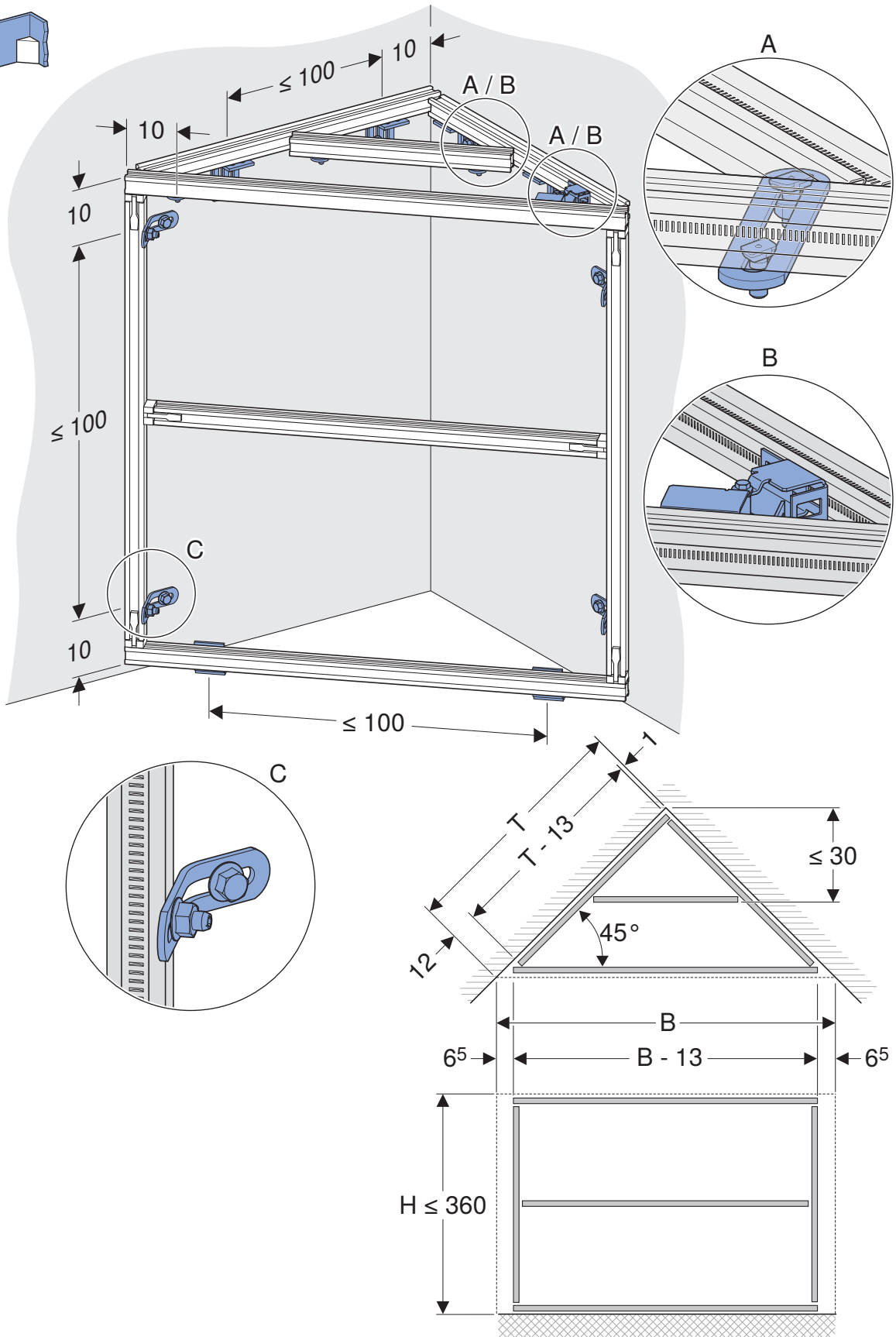
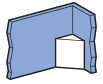
H	B
≤ 200	≤ 100 ✓



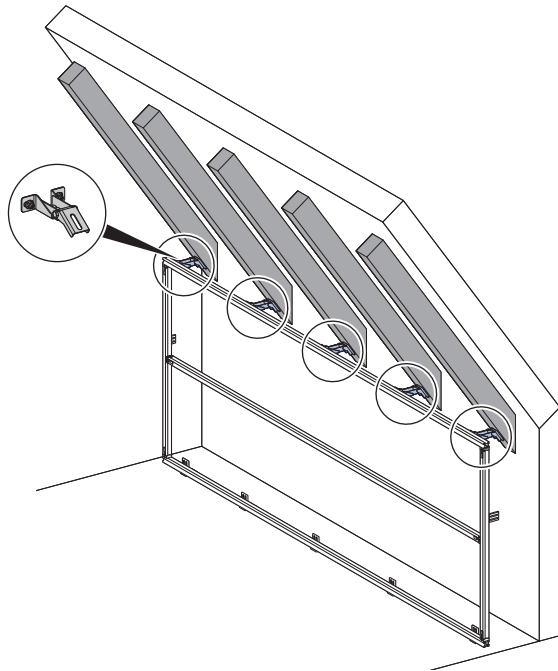
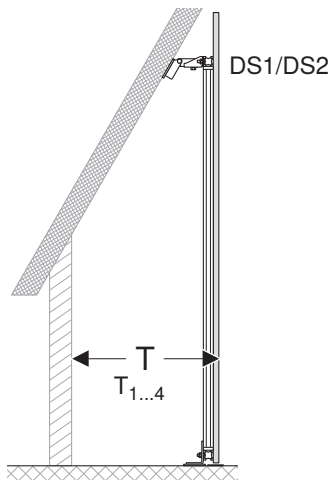
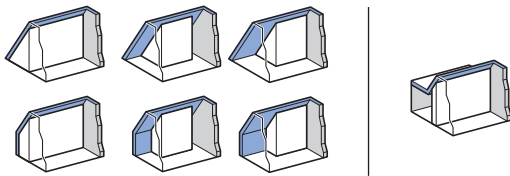


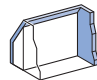
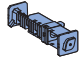

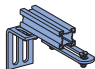
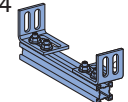

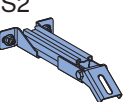
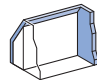
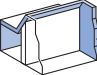
H	B
$\leq 220$	$\leq 500$ ✓





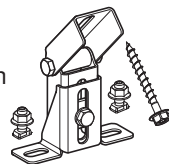




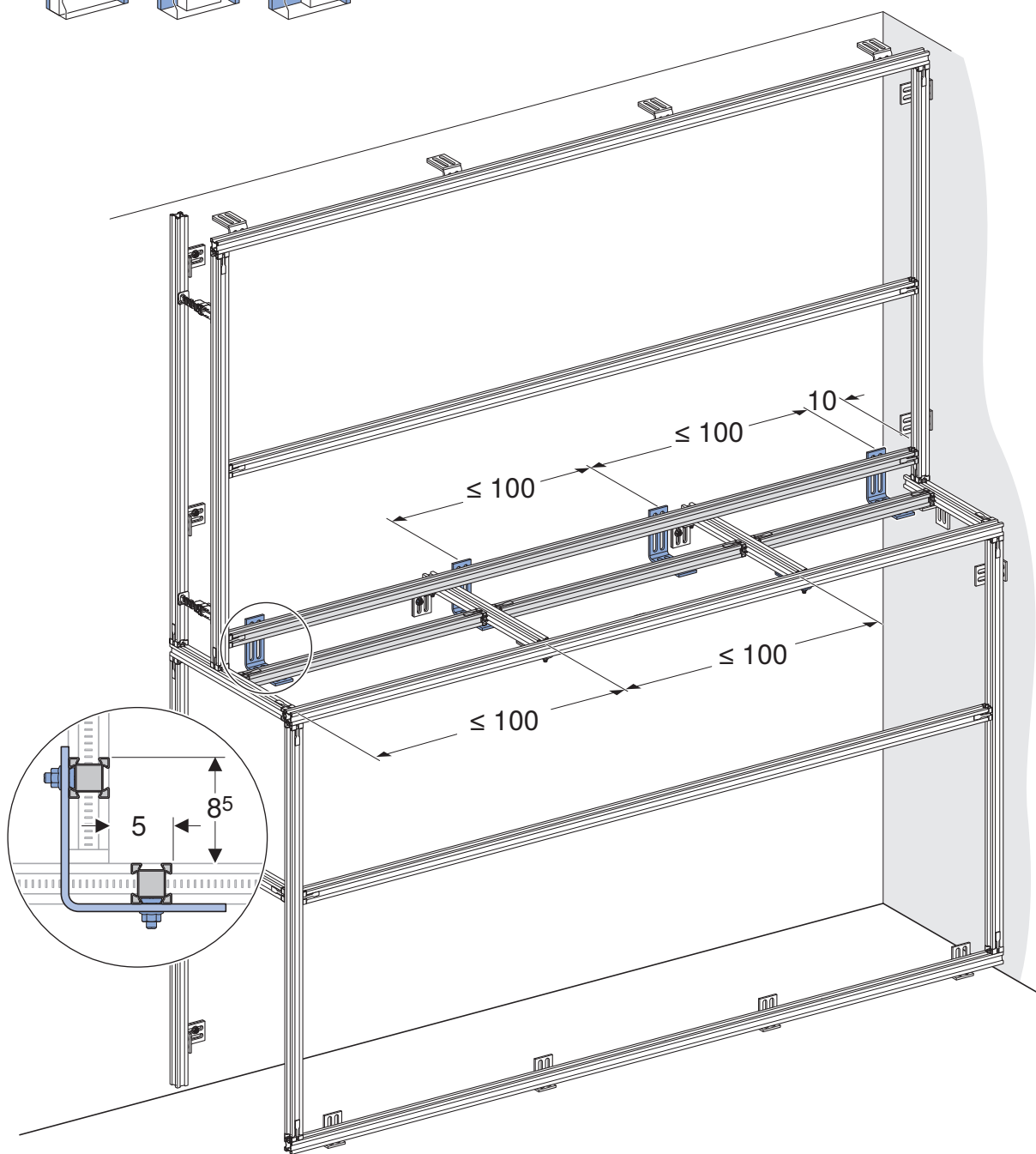
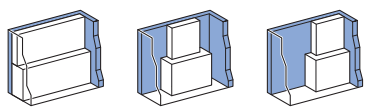
	T <sub>1</sub>	T <sub>2</sub>	T <sub>3</sub>	T <sub>4</sub>	T <sub>DS1</sub>	T <sub>DS2</sub>
T ≤ 45 	 19-24	 24 <sup>5</sup> -36	 36 <sup>5</sup> -45	 19-45	 19-45	 25-45
T ≤ 125 	X	X	X	45-125	45-125	45-125
	21 <sup>5</sup> -24	24 <sup>5</sup> -36	36 <sup>5</sup> -45	21 <sup>5</sup> -45	21 <sup>5</sup> -45	X



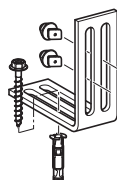
Installation  
Manual



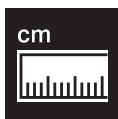
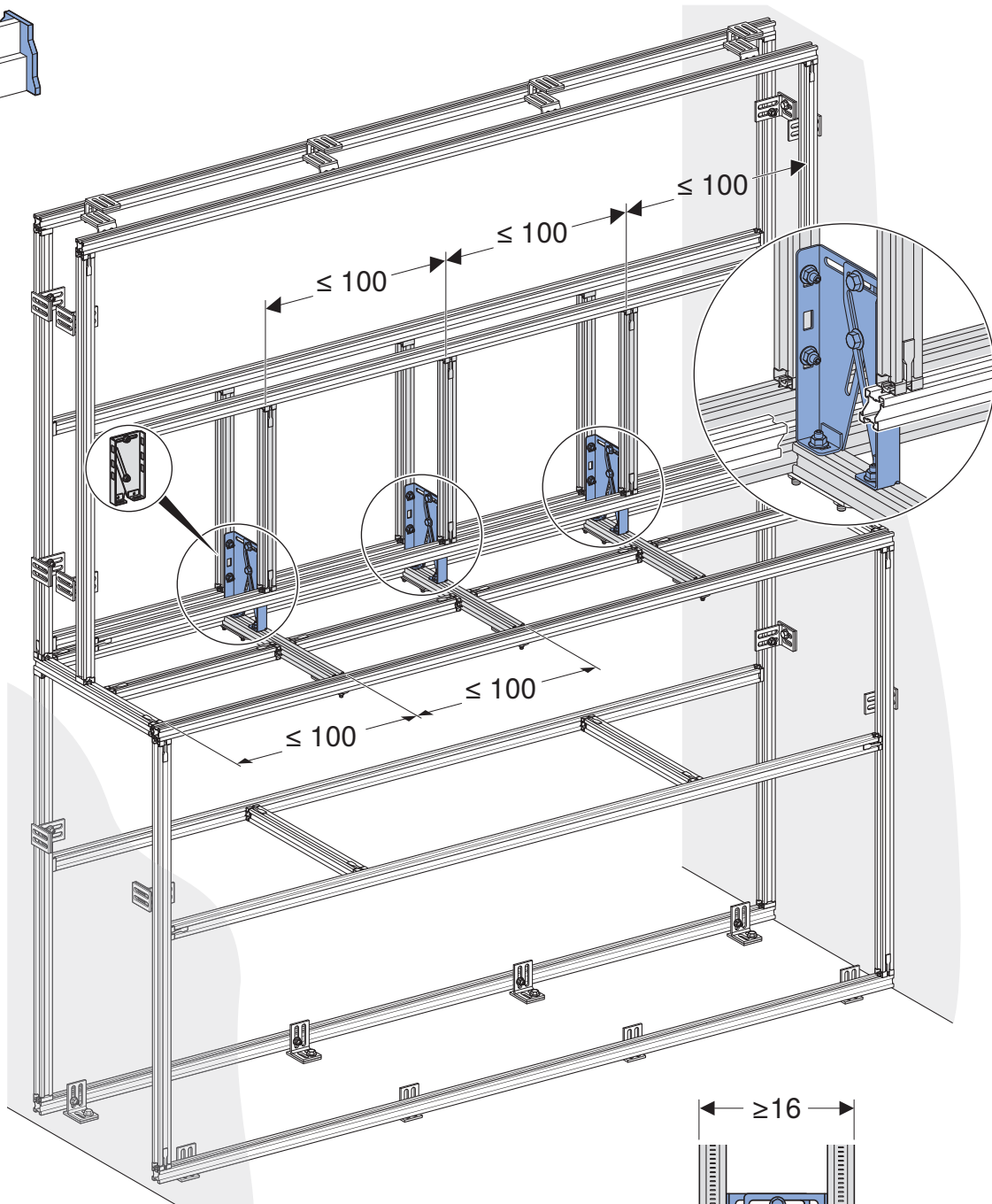
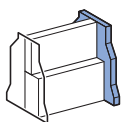
Art.-Nr. 461.191.00.1



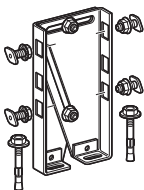
Installation  
Manual



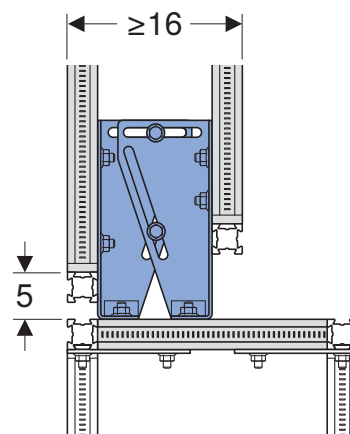
Art.-Nr. 461.185.00.1



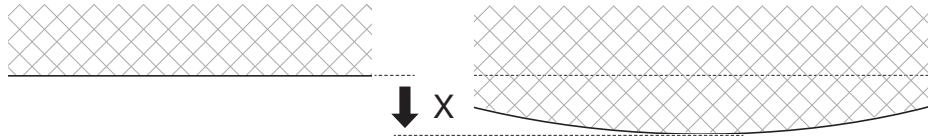
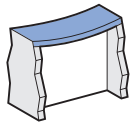
Installation  
Manual



Art.-Nr. 461.660.00.1



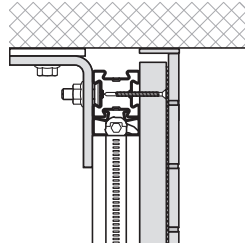




X [mm]



0–5 (Standard Installation)



5–10



461.218.00.1

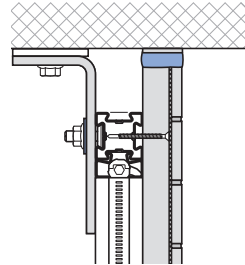


(30x)



971.748

Technical Data Sheet



10–25



461.218.00.1

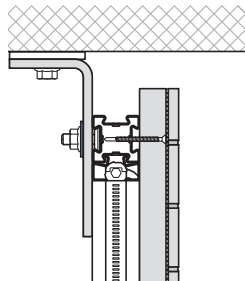


(30x)



971.748

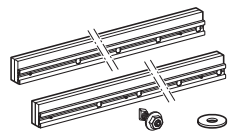
Technical Data Sheet



10–25



461.209.00.1

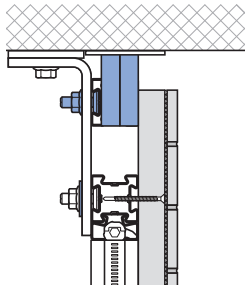


(6x) (12x)



971.749

Installation Manual









---

**Geberit International AG**  
**Schachenstrasse 77, CH-8645 Jona**  
**documentation@geberit.com**  
**www.geberit.com**