

EAN: 4015474250321
static.hansa.com/51570173

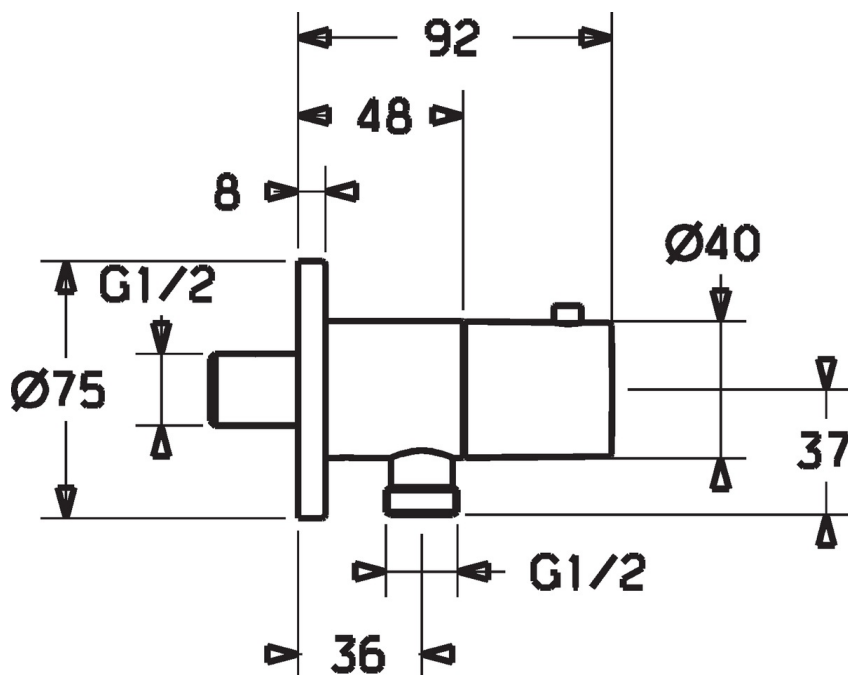
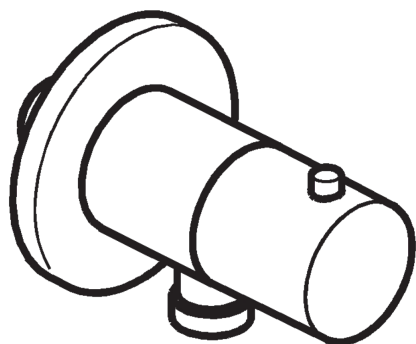


- Dusche
- Zubehör
- Wandmontage
- Chrom
- Wandanschlussbogen
- Rückflussverhinderer, Oberteil mit keramischen Dichtscheiben zur Wassermengeinstellung für einen Abgang
- Roundwallrosette
- Eigensicher gegen Rückfließen im häuslichen Gebrauch (nach DIN EN 1717)

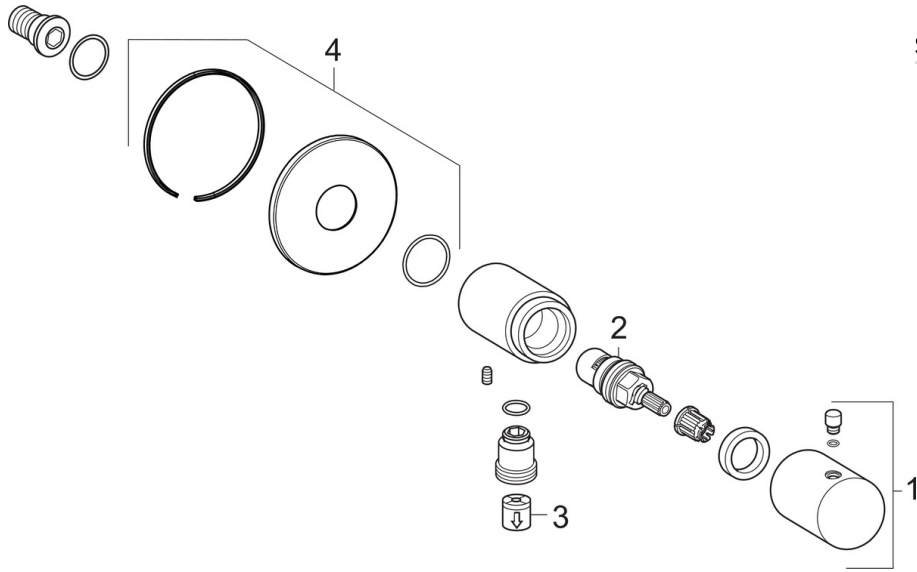
Technische Daten

Technische Eigenschaften

DN-Größe (Nennmaß)	DN15
Warmwasserversorgung	max. +80°C
Arbeitsdruck	0.5-10 bar
Anschlussgröße	G1/2



Ersatzteile



SP51570173

	Name	Art.-Nr.
01	Griff	59913349
02	Oberteil, G1/2	59913457
03	Rückflussverhinderer	59905714
04	Rosette, d 75 mm	59913246