

Rainfinity
Brausehalterset 100 1jet mit Brauseschlauch 125 cm
 Oberfläche: **Chrom** Artikelnummer: **26857000**



Beschreibung

Merkmale

- besteht aus: Stabhandbrause, Brausehalter, Brauseschlauch
- Brausekopfgröße: 100 x 38 mm
- integrierte Brausehalterfunktion
- Strahlart: PowderRain
- maximale Durchflussmenge bei 3 bar: 13,8 l/min
- Mindestfließdruck: 1 bar
- Betriebsdruck: min. 1 bar/max. 6 bar
- brauseseitiger Drehwirbel gegen lästiges Verdrehen des Brauseschlauches
- Brauseschlauch mit beidseitig konischer Mutter
- Wandstützen aus Metall
- Wandbefestigung: Schraubbefestigung
- ausspülbare Siebdichtung

Technologie



Designpreise

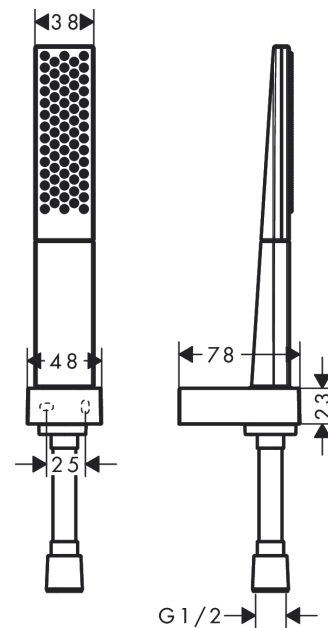


reddot award 2019
best of the best

Produktabbildung



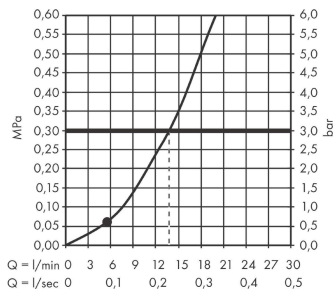
Maßzeichnung



Rainfinity
Brausehaltersset 100 1jet mit Brauseschlauch 125 cm
 Oberfläche: **Chrom** Artikelnummer: **26857000**



Durchflussdiagramm



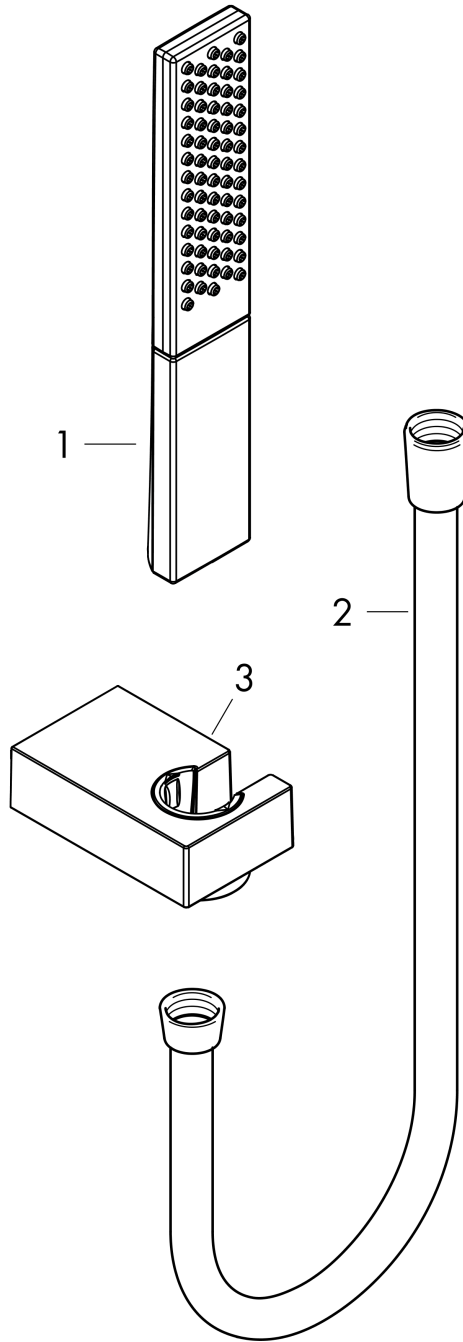
Die Verbrauchswerte wurden praxisnah mit den dazugehörigen Armaturen (Thermostat/Mischer/Unterputzventil) gemessen.

Rainfinity
Brausehalterset 100 1jet mit Brauseschlauch 125 cm
 Oberfläche: **Chrom** Artikelnummer: **26857000**



Explosionszeichnung

Baujahr: >10/19



Rainfinity
Brausehalterset 100 1jet mit Brauseschlauch 125 cm
 Oberfläche: **Chrom** Artikelnummer: **26857000**



Ersatzteilliste

Baujahr: >10/19

| Pos. | Beschreibung | Artikelnummer | PG | VE |
|------|---------------------------------|---------------|----|----|
| 1 | Handbrause | 26866000 | 98 | 1 |
| 2 | Brauseschlauch Isiflex'B 1,25 m | 28272000 | 98 | 1 |
| 3 | Handbrausenhalter | 28387000 | 98 | 1 |