



Geopress-Übergangsbogen 90° mit SC-Contur

- Pressanschluss, Rp-Gewinde

Ausstattung

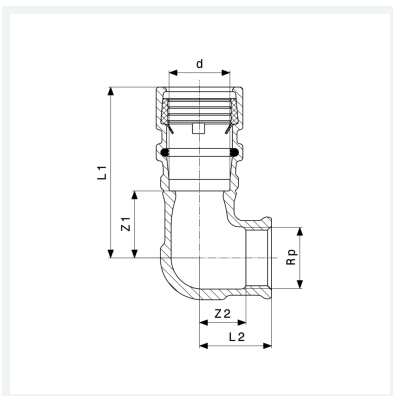
Dichtelement NBR

Hinweis

Nur in Verbindung mit Stützhülse!

Modell 9614.2G

Artikel 805 197



Eigenschaften

Rohraußendurchmesser	d	40
Innengewinde zylindrisch	Rp	1¼
Z-Maß 1	Z1	32 mm
Z-Maß 2	Z2	26 mm
Länge 1	L1	87 mm
Länge 2	L2	40 mm
Gewicht	585 g	
Volumen	621,6 cm ³	
Werkstoff	Rotguss	