

Ausschreibungstext:

Oventrop Schnellentlüfter von 0 bis 110 °C, PN 10, entfernen zuverlässig die Luft, die sich während der Aufheizphase der Heizungsanlage abscheidet.

Damit können:

- Korrosion
 - Luftansammlungen an Heizkörpern und damit verbundene Fließgeräusche
 - Trockenlauf der Pumpe
- vermieden werden.

Funktion:

Die Oventrop Schnellentlüfter entlüften automatisch bei geöffnetem Luftauslassventil. Bei geschlossenem Luftauslassventil ist keine Entlüftungsfunktion gegeben.

Durch den integrierten Absperrautomaten kann das Reinigen oder der Wechsel des Schnellentlüfters ohne Entleeren und Druckablassen der Heizungsanlage durchgeführt werden.

Der Präzisionsentlüfter Artikel-Nr.: 1088203 besitzt zusätzlich eine Luftertrittssperre, die eine Luftaufnahme durch das Luftauslassventil verhindert.

Ausführungen:

Gehäuse aus Messing (108 84 04: Messing, vernickelt).

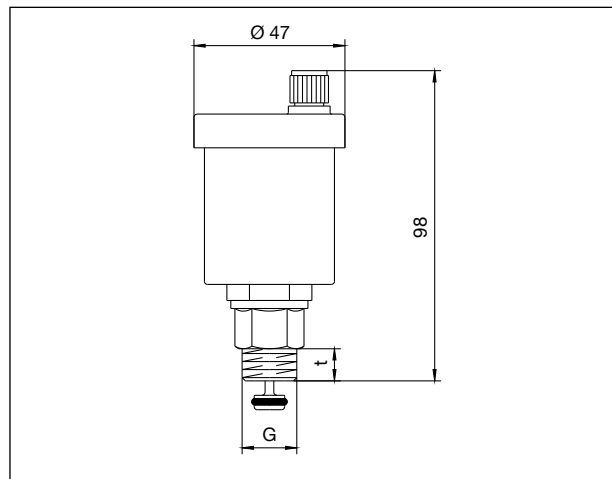
G	Absperrautomat	Artikel-Nr.:
G 3/8"	mit	1088303
G 1/2"	mit	1088304
G 3/4"	mit	1088306
G 1/2"	ohne	1088404
G 3/8"	mit	1088203

Einsatzbereich:

Die Oventrop Schnellentlüfter werden in Zentralheizungsanlagen und in der Wärmepumpentechnik PN 10 bei Medientemperatur von 0 bis 110 °C eingesetzt. Als Medium können Wasser und Wasser-Glykol-Gemische mit max. 30 % Glykolanteil eingesetzt werden.

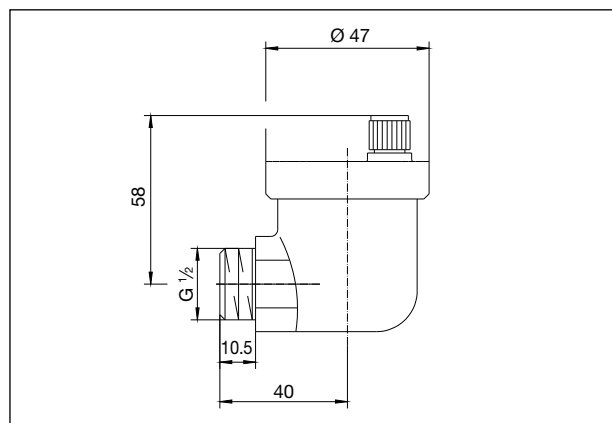
Die Schnellentlüfter werden senkrecht jeweils an den höchsten Punkten der Anlage montiert. Hierbei sind Steigleitungen, Verteiler, Luftabscheider und alle Stellen, an denen Luftansammlungen vermutet werden, geeignete Montagestellen.

(Hinweis: Für Solarkreisläufe den „Regusol“-Entlüfter Artikel-Nr.: 1368304 einsetzen)

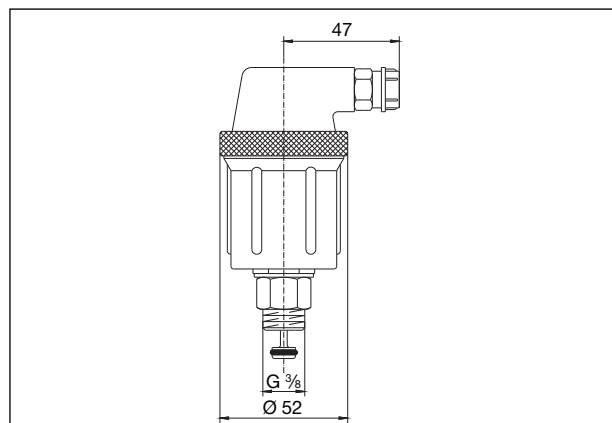


Artikel-Nr.:	G	t
1088303	3/8	10
1088304	1/2	12
1088306	3/4	12

Maße Artikel-Nr.: 1088303-06



Maße Artikel-Nr.: 1088404



Maße Artikel-Nr.: 1088203

Technische Änderungen vorbehalten.

Produktbereich 5
ti 191-DE/10/MW
Ausgabe 2017