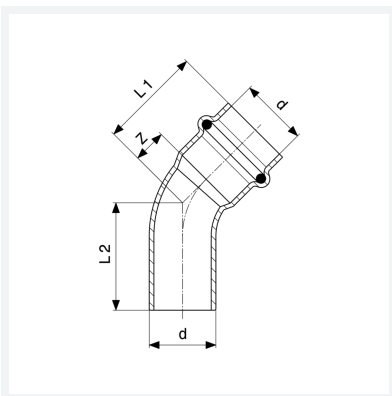




**Sanpress Inox LF-Bogen 45°
mit SC-Contur
labs-frei (Einzelverpackung)**
- Einsteckende, Pressanschluss
Ausstattung
Dichtelement EPDM
Modell 2326.1LF

Artikel 665 036



Eigenschaften

Rohraußendurchmesser	d	42
Z-Maß	Z	21 mm
Länge 1	L1	57 mm
Länge 2	L2	59 mm
Gewicht	217 g	
Volumen	621,6 cm ³	
Werkstoff	Stahl nichtrostend	