

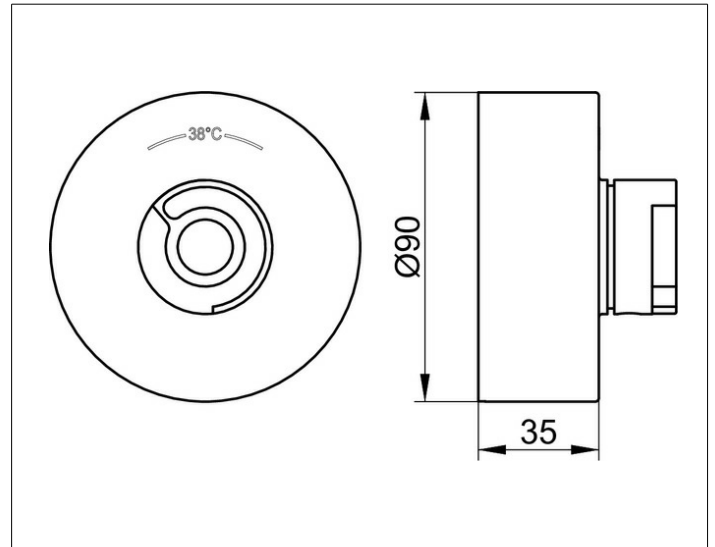
Edition 90

59053010281 Verlängerungs-Rosette

**PRODUKT**



**ZEICHNUNG**



**PRODUKTBESCHREIBUNG**

rund, aus Messing, 25 mm  
zur Montage zwischen Fliesen und Fertigset  
bei Einbau der Thermostatarmatur in Wände mit  
geringer Wandstärke, Einbautiefe 55 - 80 mm

**OBERFLÄCHE**

verchromt

**ABMESSUNG**

25 mm