

AXOR Citterio M Thermostat Aufputz

Oberfläche: **Brushed Gold Optic** Artikelnummer: **34635250**



Merkmale

- 1 Verbraucher
- Thermostatkartusche zur Regelung der Temperatur, Keramikventil 180°
- maximale Durchflussmenge bei 3 bar: 20 l/min
- min. Betriebsdruck: 1 bar
- max. Betriebsdruck: 10 bar
- Sicherheitssperre bei 40 °C
- Temperaturbegrenzung einstellbar
- Rückflussverhinderer
- Schalldämpfer
- Stichmaß: 150 ± 12 mm
- Anschlussgröße: DN15
- Anschlussart: S-Anschlüsse
- Geräuschgruppe: I
- Durchflussklasse: B
- DVGW DW-6509CS0567
- PA-IX 18988/IB

Technologie



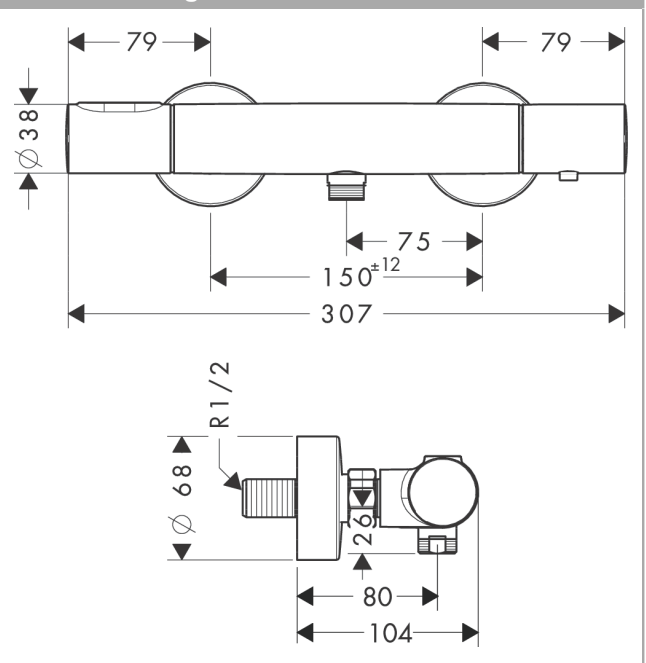
Zertifikate / Nachhaltigkeit



Produktabbildung



Maßzeichnung



AXOR Citterio M
Thermostat Aufputz

Oberfläche: **Brushed Gold Optic** Artikelnummer: **34635250**



Durchflussdiagramm

