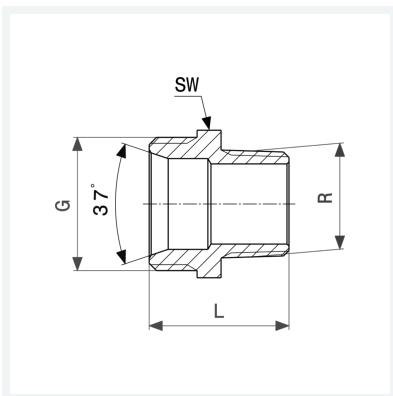




Übergangsnippel
- R-Gewinde, G-Gewinde
Ausstattung
Gewinde aufgeraut, Mehrkant
Modell 3246

Artikel 446 789



Eigenschaften

Mit Innenkonus	mlk	✓
Außengewinde kegelig	R	1
Gewinde zylindrisch	G	1¼
Länge	L	39 mm
Schlüsselweite	SW	44 mm
Gewicht	160,45 g	
Volumen	124,32 cm ³	
Werkstoff	Rotguss oder Siliziumbronze	