

135 1011 S Waschtisch-Einhebelmischer ohne Ablaufgarnitur

mit Schwallauslauf, Ausladung 120 mm, mit Keramikkartusche, mit Neoperl-Luftsprudler,
mit Flexschläuchen 3/8", matt black

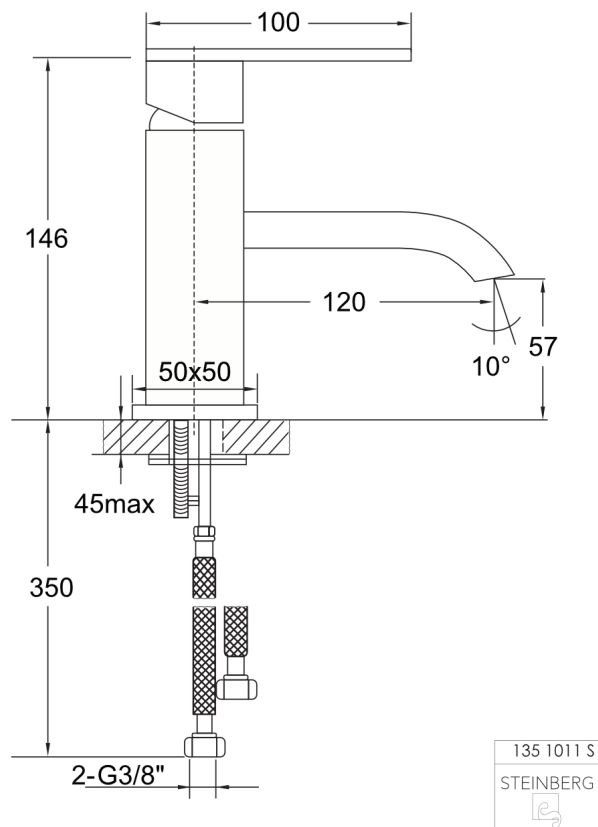
PRODUKTBILD



135 1011 S Waschtisch-Einhebelmischer ohne Ablaufgarnitur

mit Schwallauslauf, Ausladung 120 mm, mit Keramikkartusche, mit Neoperl-Luftsprudler,
mit Flexschläuchen 3/8", matt black

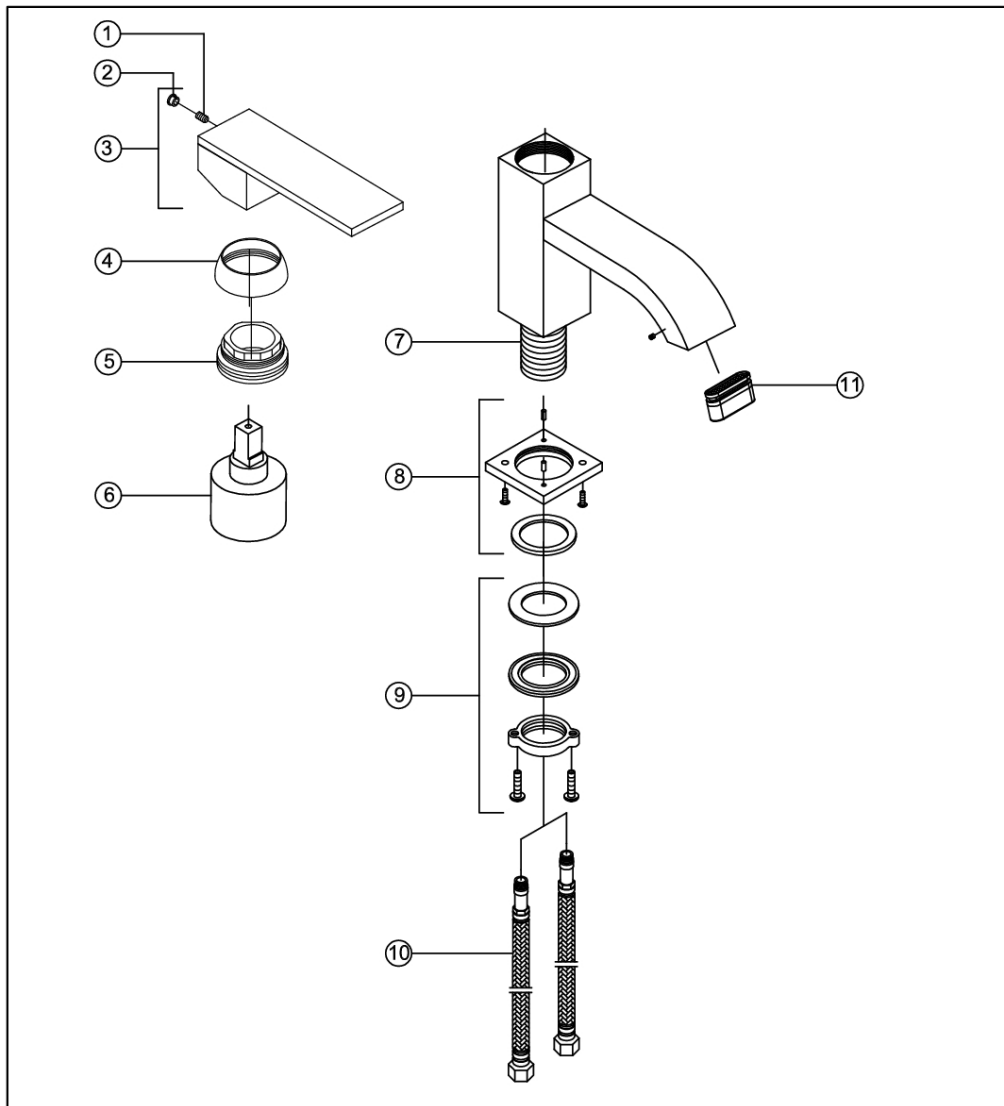
TECHNISCHE ZEICHNUNG




135 1011 S Waschtisch-Einhebelmischer ohne Ablaufgarnitur

mit Schwallauslauf, Ausladung 120 mm, mit Keramikkartusche, mit Neoperl-Luftsprudler,
mit Flexschläuchen 3/8", matt black

EXPLOSIONSZEICHNUNG



1	Madenschraube I hexagon screw	135 1011
2	099 4104 Chromkappchen I chrome cap	
3	099 9909 Griff I handle	
4	099 8009 Kugelkappe I chrome cap for cartridge hexagon	
5	099 8015 Überwurfmutter Kartuschenbefestigung (35mm) I hexagon nut for cartridge fixing set (35 mm)	23.01.2013
6	099 9019 1 Keramik-Kartusche Ø 35 mm I ceramic cartridge Ø 35 mm	
7	099 1316 Befestigungschaft I mounting shaft	 <small>Autor Dipl.-Ing. Zuzana Michalova</small>
8	135 4001 Fuss-Rosettel foot rosette	
9	099 9805 Befestigungsset I fixing set	
10	099 9200 Flexschläuche 3/8" x M 10 I flexible connection hose Ü 3/8" x M 10	
11	099 9131 Luftsprudler rechteckig 28 x 7 I aerator rectangular 28 x 7	