

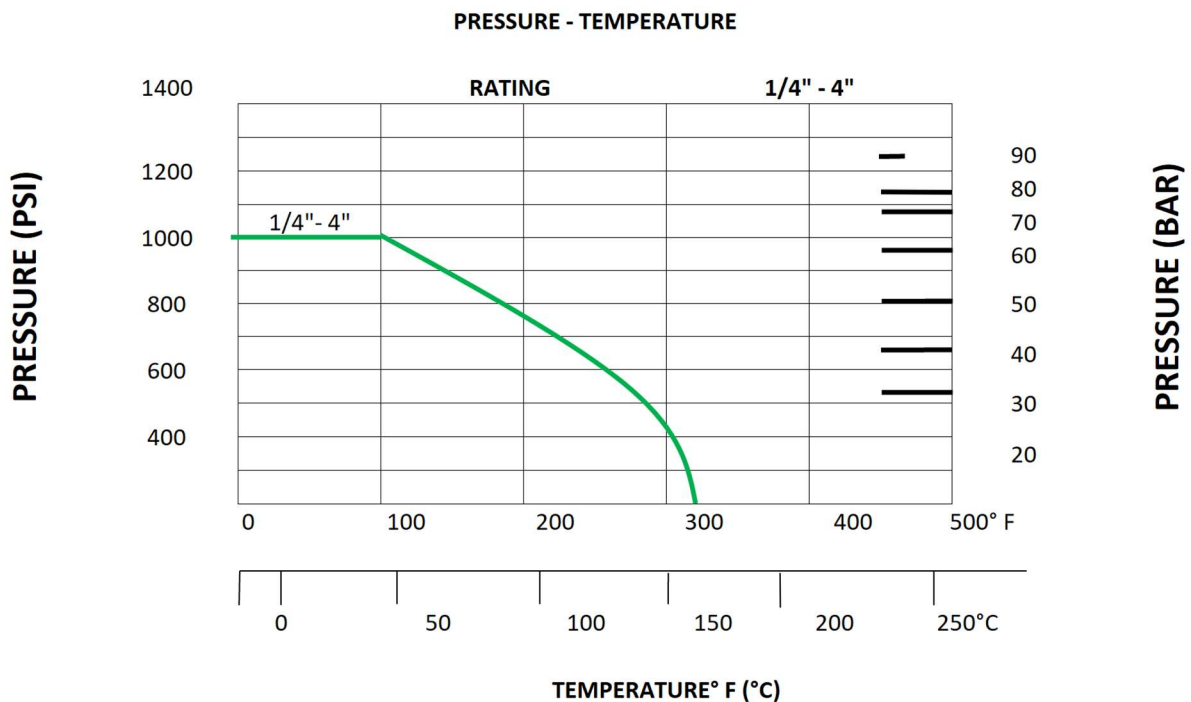
Data Sheet Gebo G316
Kugelhahn aus Edelstahl / Stainless steel ball valve

Code 603

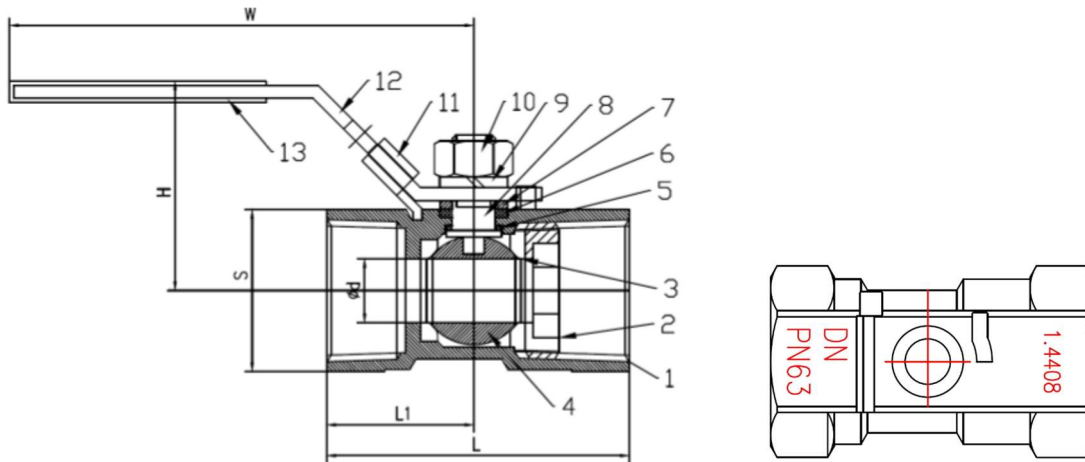
- Kugelhahn 1-teilig
- Reduzierter Durchgang
- Mit Innengewinde und Schließlasche
- Ausblassichere Spindel
- Feinguss Gehäuse
- Max. Druckstufe PN 63



- 1 Pc. Ball valve
- Reduced bore
- With female thread and lock handle
- Blow-out proof stem
- Investment casting body
- Max. pressure stage PN 63



Data Sheet Gebo G316/Code 603



No	Einzelteil	Parts	qty	Material
1	Gehäuse	Body	1	ASTM - A351 - CF8M
2	Kugerverschluss	Insert	1	ASTM - A351 - CF8M
3	Kugeldichtung	Ball seat	2	PTFE
4	Kugel	Ball	1	ASTM - A351 - CF8M
5	Unterlegscheibe	Thrust washer	1	PTFE
6	Spindeldichtung	Stem packing	1	PTFE
7	Spindelscheibe	Stem washer	1	AISI 304
8	Spindel	Stem	1	AISI 316
9	Federscheibe	Spring washer	1	AISI 304
10	Spindelbuchse	Stem nut	1	AISI 304
11	Schließlasche	Lock device	1	AISI 304
12	Griff	Handle	1	AISI 304
13	Kunststoffabdeckung	Plastic cover	1	PLASTIC

Size	Art.No.	mm						kg
		d	L	L1	H	W	S	
1/4"	603-014	5,0	39,0	19,0	30,0	70,0	17,0	0,060
3/8"	603-038	6,8	44,0	21,0	34,0	90,0	21,0	0,100
1/2"	603-012	9,2	56,5	27,5	41,0	100,0	25,0	0,175
3/4"	603-034	12,5	59,0	29,0	44,0	100,0	32,0	0,240
1"	603-100	15,0	71,0	34,5	50,0	110,0	38,0	0,390
1 1/4"	603-114	20,0	78,0	37,0	55,0	110,0	48,0	0,610
1 1/2"	603-112	25,0	83,0	40,0	64,0	135,0	53,0	0,760
2"	603-200	32,0	100,0	49,0	70,0	145,0	65,0	1,175