

**Gebrauchs- und Montageanleitung**  
*Operating and installation instructions*



Einhebelmischer SME

*Single-lever Mixer SME*

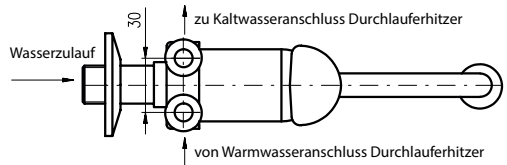
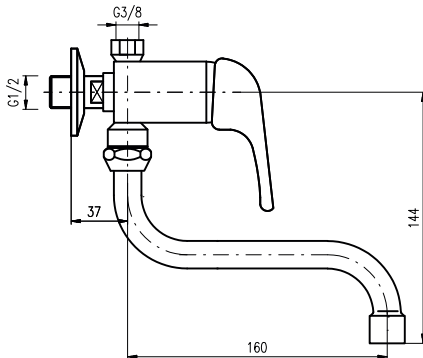


de > 2

en > 4

## Sicherheitshinweis

Beachten Sie, dass Wassertemperaturen über ca. 43 °C, besonders von Kindern, als heiß empfunden werden und ein Verbrennungsgefühl hervorrufen können. Bedenken Sie, dass nach längerer Durchlaufzeit auch die Armaturen entsprechend heiß werden.



Das Gerät darf niemals Frost ausgesetzt werden.

## Installation

1. Schrauben Sie die Armatur mit dem 1/2“-Anschluss an das Zulaufrohr. Verwenden Sie dabei eine angemessene Dichtung.
2. Schrauben Sie das Auslaufrohr an die Armatur.
3. Schrauben Sie den Durchlauferhitzer von oben auf die Armatur. Verwenden Sie die mitgelieferten Dichtungen. Beachten Sie dabei die Installationsanleitung des Durchlauferhitzers.
4. Prüfen Sie alle wasserführenden Verbindungen auf Dichtigkeit.

Sollten Sie Schwierigkeiten bei der Installation haben, kontaktieren Sie den CLAGE-Zentralkundendienst.

## Technische Daten

Maximale Wassertemperatur: 65 °C

Maximaler Wasserdruck: 1,0 MPa (10 bar)

Optimaler Wasserdruck: 0,1 bis 0,5 MPa (1 bis 5 bar)

## **Reinigungshinweise**

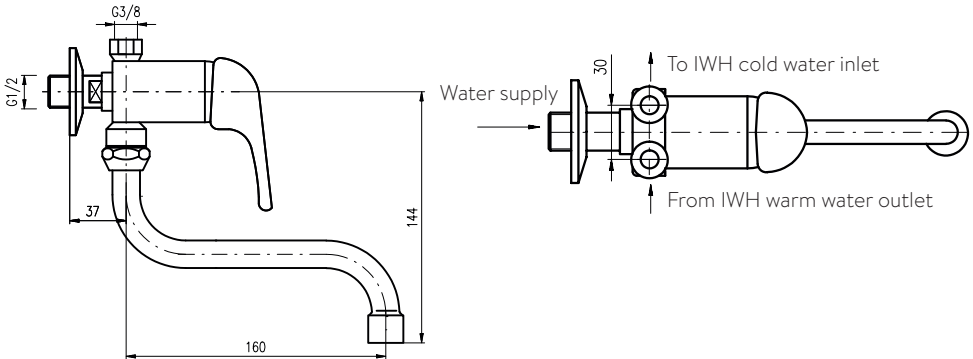
Kunststoffoberflächen und Sanitärarmaturen nur mit einem feuchten Tuch abwischen. Keine scheuernden, lösungsmittel- oder chlorhaltigen Reinigungsmittel verwenden.

Für eine gute Wasserdarbietung sollten Sie die Strahlregler regelmäßig abschrauben und reinigen. Lassen Sie alle drei Jahre die elektro- und wasserseitigen Bauteile durch einen anerkannten Fachhandwerksbetrieb überprüfen, um die einwandfreie Funktion und Betriebssicherheit jederzeit zu gewährleisten.

## Safety instructions

Pay attention to the fact that water temperatures in excess of approx. 43 °C are perceived as hot, especially by children, and may cause a feeling of burning. Please note that the fittings and taps may be very hot when the appliance has been in use for some time.

The appliance must never be exposed to frost.



## Installation

1. Screw the 1/2" connection of the tap to the water supply. Use an appropriate seal.
2. Connect the outlet pipe with the tap.
3. Connect the instantaneous water heater with the 3/8" connectors on the top of the tap. Use the provided seals to tighten the connection. The instantaneous water heater's manual must be observed.
4. Check all connections for leaks.

If you have any trouble with the installation, please contact the CLAGE Central Customer Service.

## Technical specifications

Maximum water temperature: 65 °C

Maximum water pressure: 1.0 MPa (10 bar)

Nominal water pressure: 0.1 to 0.5 MPa (1 to 5 bar)

## **Cleaning and maintenance**

Plastic surfaces and fittings should only be wiped with a damp cloth. Do not use abrasive or chlorine-based cleaning agents or solvents.

For a good water supply, the outlet fittings (special tap aerators and shower heads) should be unscrewed and cleaned at regular intervals. Every three years, the electrical and plumbing components should be inspected by an authorised professional in order to ensure proper functioning and operational safety at all times.

## Kundendienstadressen

### CLAGE GmbH

Werkskundendienst

Pirolweg 1–5  
21337 Lüneburg  
Deutschland

Fon: +49 4131 8901-40  
Fax: +49 4131 8901-41  
E-Mail: [service@clage.de](mailto:service@clage.de)

### Alsace Maintenance

17, rue de Hoenheim  
67207 NIEDERHAUSBERGEN  
France

Tél: +33 388-56 12 13  
Fax: +33 388-56 39 82  
E-mail: [clage-sav@alsace-maintenance.fr](mailto:clage-sav@alsace-maintenance.fr)

### CLAGE Polska Spółka z o.o.

Biuro obsługi klienta

ul. Wichrowa 4  
PL-60-449 Poznań  
Polska

Tel: +48 61-849 94 08  
Faks: +48 61-849 94 09  
E-Mail: [serwis@clage.pl](mailto:serwis@clage.pl)  
[www.clage.pl](http://www.clage.pl)

### CLAGE GmbH

After-Sales Service

Pirolweg 1–5  
21337 Lüneburg  
Germany

Phone: +49 4131 8901-40  
Fax: +49 4131 8901-41  
Email: [service@clage.de](mailto:service@clage.de)

### CLAGE CZ s.r.o.

Trojanovice 644  
744 01 Frenštát pod  
Radhoštěm  
Česka Republika

Tel: +420 596-550 207  
Fax: +420 596-51 34 76  
E-mail: [info@clagecz.cz](mailto:info@clagecz.cz)  
Internet: [www.clagecz.cz](http://www.clagecz.cz)

### DRAC, S.L.

Camí del mig, 41  
Pol. Ind. Plà d'en Coll  
08110 Montcada i Reixac  
Barcelona  
Espanya

Tel: +34 93 564 79 11  
Fax: +34 93 564 42 12  
[jordisole@dracsl.com](mailto:jordisole@dracsl.com)  
[www.dracsl.com](http://www.dracsl.com)

### VOGA SARL

ZI 6 rue Gutenberg  
57200 Sarreguemines  
France

Tél: 03 87 98 58 78  
Fax: 03 87 98 43 70  
[www.clage.fr](http://www.clage.fr)

### Tiktalik sprl –

Mr. Thierry Steinbach  
Sustainable Development  
Agency

Rue Eugène Castaigne 8  
1310 La Hulpe  
Belgique / België

Fon: +32 (0)494 39 13 32  
Email: [tiktalik@skynet.be](mailto:tiktalik@skynet.be)

### AB Sales & Trade

Aarjen de Boer

Postbus 518  
9400 AM Assen  
Nederland

Tel: +31 592-40 50 32  
Fax: +31 592-40 55 98  
E-mail: [info@absalestrade.nl](mailto:info@absalestrade.nl)  
Internet: [www.absalestrade.nl](http://www.absalestrade.nl)  
[www.clage.nl](http://www.clage.nl)



**CLAGE GmbH**  
Werkskundendienst



Pirolweg 1–5  
21337 Lüneburg  
Deutschland

Fon: +49 4131 8901-40

Fax: +49 4131 8901-41

E-Mail: [service@clage.de](mailto:service@clage.de)



4 010436 500056

Technische Änderungen, Änderungen der Ausführung und Irrtum vorbehalten.  
Subject to technical changes, design changes and errors. 9120-50005 11.16