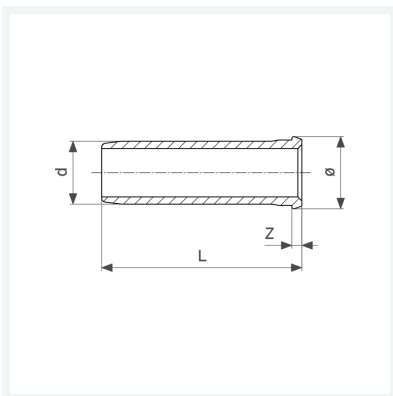




Stützhülse
- für Geopress-/MaxiPLEX-Verbinder
Modell 9605

Artikel 469 146



Eigenschaften

Für Rohraußendurchmesser	für d	32
Wandstärke	s	2,9
Z-Maß	Z	3 mm
Länge	L	60 mm
Durchmesser	Ø	29 mm
Gewicht	68,07 g	
Volumen	124,32 cm ³	
Werkstoff	Rotguss	