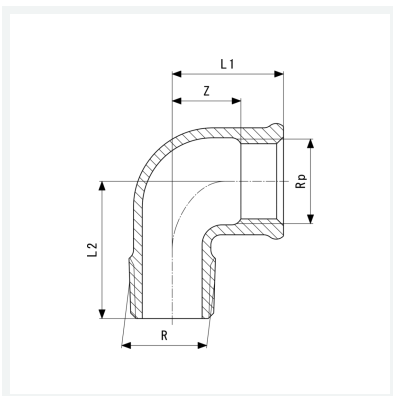




**Bogen 90°**  
- R-Gewinde, Rp-Gewinde  
**Modell 3092**

**Artikel 650 704**



## Eigenschaften

Außengewinde kegelig	R	3
Innengewinde zylindrisch	Rp	3
Z-Maß	Z	61 mm
Länge 1	L1	82 mm
Länge 2	L2	100 mm
Gewicht	1732 g	
Volumen	3108 cm <sup>3</sup>	
Werkstoff	Rotguss oder Siliziumbronze	