



Geopress-Übergangsstück mit SC-Contur

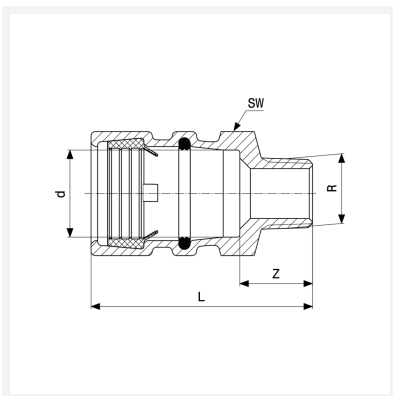
- Pressanschluss, R-Gewinde

Ausstattung

Dichtelement EPDM, Mehrkant

Modell 9611TW

Artikel 764 906



Eigenschaften

Rohraußendurchmesser	d	40
Außengewinde kegelig	R	1¼
Z-Maß	Z	29 mm
Länge	L	84 mm
Schlüsselweite	SW	51 mm
Gewicht	390 g	
Volumen	621,6 cm ³	
Werkstoff	Rotguss	