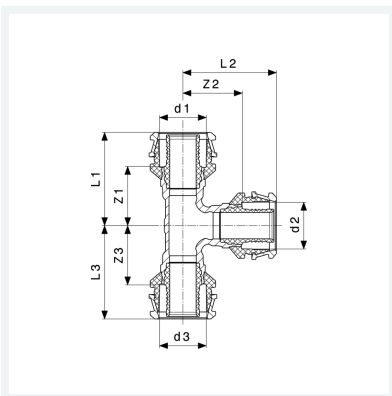




**Raxofix-T-Stück  
mit SC-Contur**  
- Pressanschlüsse  
**Modell 5318**

**Artikel 647 339**



## Eigenschaften

Rohraußendurchmesser 1	d1	25
Rohraußendurchmesser 2	d2	25
Rohraußendurchmesser 3	d3	25
Z-Maß 1	Z1	30 mm
Z-Maß 2	Z2	30 mm
Z-Maß 3	Z3	30 mm
Länge 1	L1	50 mm
Länge 2	L2	50 mm
Länge 3	L3	50 mm
Gewicht	205 g	



**Raxofix-T-Stück  
mit SC-Contur  
Modell 5318  
Artikel 647 339**

## Eigenschaften

---

Volumen	497,28 cm <sup>3</sup>
Werkstoff	Siliziumbronze