



Raxofix-Übergangsstück mit SC-Contur

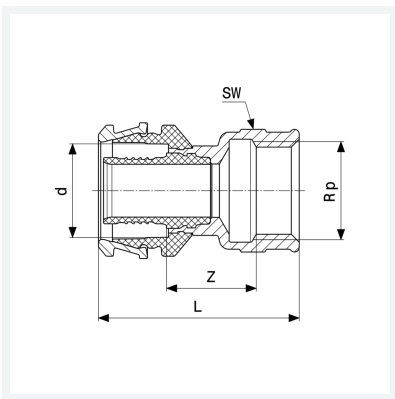
- Pressanschluss, Rp-Gewinde

Ausstattung

Mehrkant

Modell 5312

Artikel 799 151



Eigenschaften

Rohraußendurchmesser	d	25
Innengewinde zylindrisch	Rp	½
Z-Maß	Z	20 mm
Länge	L	49 mm
Schlüsselweite	SW	26 mm
Gewicht	80 g	
Volumen	124,32 cm ³	
Werkstoff	Siliziumbronze	