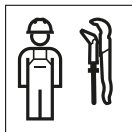


USER MANUAL

BEDIENUNGSANLEITUNG
MODE D'EMPLOI
ISTRUZIONI PER L'USO

**KNOW
HOW**
INSTALLED





Sicherheitshinweise



VORSICHT

Verletzungsgefahr durch wegfliegende Teile

- ▶ Maximalen Prüfdruck nicht überschreiten.
- ▶ Länderspezifische Vorschriften für Druckprüfungen beachten.
- ▶ Abgenutzte Klemmringe und O-Ringe ersetzen.

Bestimmungsgemäße Verwendung

Für überwachte Druckprüfungen von Geberit Mepla Rohrleitungssystemen mit folgenden Prüfmedien und Prüfdrücken:

- Mit Kaltwasser $p_{\max} = 25 \text{ bar} / 2\,500 \text{ kPa}$
- Mit Luft $p_{\max} = 3 \text{ bar} / 300 \text{ kPa}$

Safety notes



CAUTION

Risk of injury caused by flying parts

- ▶ Do not exceed the maximum test pressure.
- ▶ Ensure compliance with country-specific regulations governing pressure tests.
- ▶ Replace worn clamping rings and O-rings.

Intended use

For monitored pressure tests of Geberit Mepla piping systems using the following test media and test pressures:

- with cold water $p_{\max} = 25 \text{ bar} / 2500 \text{ kPa}$
- with air $p_{\max} = 3 \text{ bar} / 300 \text{ kPa}$

Consignes de sécurité



ATTENTION

Risque de blessure par projection de pièces

- ▶ Ne pas dépasser la pression d'essai maximale.
- ▶ Respecter la réglementation nationale relative aux essais de pression.
- ▶ Remplacer les bagues à compression et les joints toriques usés.

Utilisation conforme

Pour les essais de pression contrôlés de systèmes de tuyauterie Geberit Mepla avec les fluides d'essai et pressions d'essai ci-après :

- avec de l'eau froide $p_{\max} = 25 \text{ bars} / 2\,500 \text{ kPa}$
- avec de l'air $p_{\max} = 3 \text{ bars} / 300 \text{ kPa}$

Avvertenze di sicurezza



CAUTELA

Pericolo di lesioni causato da parti scaraventate in aria

- ▶ Non superare la pressione di prova massima.
- ▶ Per le prove di pressione osservare le norme nazionali.
- ▶ Sostituire gli anelli di fissaggio e gli o-ring usurati.

Utilizzo conforme

Per prove di pressione monitorate di sistemi di tubazioni Geberit Mepla con i seguenti mezzi e pressioni di prova:

- con acqua fredda $p_{\max} = 25 \text{ bar} / 2.500 \text{ kPa}$
- con aria $p_{\max} = 3 \text{ bar} / 300 \text{ kPa}$

Veiligheidsinstructies



VOORZICHTIG

Gevaar voor letsel door wegvliegende delen

- ▶ Maximale testdruk niet overschrijden.
- ▶ Landspecifieke voorschriften voor druktests in acht nemen.
- ▶ Versleten klemringen en O-ringen vervangen.

Reglementair gebruik

Voor bewaakte druktests van Geberit Mepla buisleidingsystemen met volgende testmedia en testdrukken:

- met koud water $p_{\max} = 25 \text{ bar} / 2\,500 \text{ kPa}$
- met lucht $p_{\max} = 3 \text{ bar} / 300 \text{ kPa}$

Indicaciones de seguridad



ATENCIÓN

Peligro de lesiones por piezas que salen proyectadas

- ▶ No exceder la presión de prueba máxima.
- ▶ Tener en cuenta las normativas específicas nacionales en relación con las pruebas de presión.
- ▶ Los anillos de compresión y las juntas desgastados deberán sustituirse.

Uso previsto

Para pruebas de presión controladas de sistemas de tuberías Geberit Mepla con los siguientes medios y presiones de ensayo:

- con agua fría $p_{\text{máx.}} = 25 \text{ bar} / 2\,500 \text{ kPa}$
- con aire $p_{\text{máx.}} = 3 \text{ bar} / 300 \text{ kPa}$

Instruções de segurança



CUIDADO

Perigo de ferimentos causados por fragmentos expelidos

- ▶ Não exceder a pressão de teste máxima.
- ▶ Respeitar as normas específicas do país para testes de pressão.
- ▶ Substituir anilhas cónicas e O-rings desgastados.

Utilização adequada

Para testes de pressão monitorizados pelos sistemas de tubagens Geberit Mepla com os seguintes meios e pressões de teste:

- com água fria $p_{\max} = 25 \text{ bar} / 2500 \text{ kPa}$
- com ar $p_{\max} = 3 \text{ bar} / 300 \text{ kPa}$

Sikkerhedsinstruktioner



FORSIGTIG

Fare for kvæstelser på grund af dele, der slynges ud

- ▶ Det maksimale prøvetryk må ikke overskrides.
- ▶ Overhold de landespecifikke forskrifter for trykprøvninger.
- ▶ Slidte klemringe og O-ringe skal skiftes.

Bestemmelsesmæssig anvendelse

Til overvågede trykprøvninger af Geberit Mepla rørledningssystemer med følgende prøvemedier og kontroltryk:

- med koldt vand $p_{\text{maks.}} = 25 \text{ bar} / 2\,500 \text{ kPa}$
- med luft $p_{\text{maks.}} = 3 \text{ bar} / 300 \text{ kPa}$

Sikkerhetsanvisninger



FORSIKTIG

Fare for personskader på grunn av deler som slynges ut

- ▶ Ikke overskrid maksimalt prøvetrykk.
- ▶ Følg nasjonale forskrifter for trykktester.
- ▶ Slitte klemringer og O-ringer skal skiftes ut.

Korrekt bruk

For overvåkede trykktester av Geberit Mepla rørledningssystemer med følgende prøvemedier og prøvetrykk:

- med kaldt vann $p_{\max} = 25 \text{ bar} / 2500 \text{ kPa}$
- med luft $p_{\max} = 3 \text{ bar} / 300 \text{ kPa}$

Säkerhetsanvisningar



OBSERVERA

Risk för skador på grund av kringflygande delar

- ▶ Överskrid inte det maximala provtrycket.
- ▶ Följ nationella föreskrifter för tryckprovningar.
- ▶ Byt slitna klämringar och O-ringar.

Användningsområden

För övervakade tryckprovningar av Geberit Mepla rörledningssystem med följande provningsmedel och provtryck:

- med kallvatten $p_{\max} = 25 \text{ bar} / 2\,500 \text{ kPa}$
- med luft $p_{\max} = 3 \text{ bar} / 300 \text{ kPa}$

Turvallisuusohjeet



HUOMIO

Ympäristöön sinkoavista osista aiheutuva loukkaantumisvaara

- ▶ Enimmäiskoepainetta ei saa ylittää.
- ▶ Noudata painetarkistuksia koskevia maakohtaisia määräyksiä.
- ▶ Vaihda kuluneet lukitusrenkaat ja o-renkaat.

Määräysten mukainen käyttö

Geberit Mepla -putkistojärjestelmien valvottuihin painetarkistuksiin käytetään seuraavia koeaineita ja koepaineita:

- kylmä vesi $p_{\max} = 25 \text{ bar} / 2\,500 \text{ kPa}$
- Ilma $p_{\max} = 3 \text{ bar} / 300 \text{ kPa}$

Öryggisupplýsingar



VARÚÐ

Slysaætta vegna hluta sem þeytast frá

- ▶ Gætið þess að prófunarþrýstingur fari ekki yfir leyfileg mörk.
- ▶ Fylgið gildandi reglum um þrýstingsprófanir í hverju landi.
- ▶ Skiptið um slitna festihringi og O-hringi.

Rétt notkun

Fyrir vaktaðar þrýstingsprófanir á Geberit Mepla lagnakerfum með eftirfarandi prófunarmiðlum og prófunarþrýstingi:

- með köldu vatni $p_{\max} = 25$ bör / 2 500 kPa
- með lofti $p_{\max} = 3$ bör / 300 kPa

Wskazówki dotyczące bezpieczeństwa



OSTROŻNIE

Niebezpieczeństwo odniesienia obrażeń spowodowane wyrzuconymi w powietrze elementami

- ▶ Nie przekraczać maksymalnej wartości ciśnienia próbnego.
- ▶ Przestrzegać krajowych przepisów dotyczących prób ciśnieniowych.
- ▶ Wymienić zużyte pierścienie zaciskowe i uszczelniające.

Użycie zgodne z przeznaczeniem

Do przeprowadzania nadzorowanych prób ciśnieniowych w systemach rurociągów Geberit Mepla przy zastosowaniu następujących mediów kontrolnych i wartości ciśnienia próbnego:

- z wodą zimną $p_{maks} = 25 \text{ bar} / 2500 \text{ kPa}$
- z powietrzem $p_{maks} = 3 \text{ bar} / 300 \text{ kPa}$

Biztonsági előírások



VIGYÁZAT

Elrepülő darabok általi sérülésveszély

- ▶ Ne lépje túl a próbanyomás maximális értékét.
- ▶ Tartsa be a nyomáspróbákra vonatkozó országspecifikus előírásokat.
- ▶ Az elhasználódott szorítógyűrűket és O-gyűrűket ki kell cserélni.

Rendeltetészerű használat

Geberit Mepla csőrendszerek ellenőrzött nyomáspróbáját az alábbi próbanyomás közegekkel és próbanyomás értékekkel kell elvégezni:

- hidegvízrel $p_{\max} = 25 \text{ bar} / 2500 \text{ kPa}$
- levegővel $p_{\max} = 3 \text{ bar} / 300 \text{ kPa}$

Bezpečnostné pokyny



UPOZORNENIE **Nebezpečenstvo zranenia** **odlietavajúcimi časťami**

- ▶ Neprekračujte maximálny skúšobný tlak.
- ▶ Dodržiavajte predpisy pre tlakové skúšky platné vo Vašej krajine.
- ▶ Vymeňte opotrebované svorné krúžky a O-krúžky.

Použitie v súlade s určením

Pre kontrolované tlakové skúšky rúrových systémov Geberit Mepla s nasledujúcimi skúšobnými médiami a skúšobnými tlakmi:

- so studenou vodou $p_{\max} = 25 \text{ bar} / 2\,500 \text{ kPa}$
- so vzduchom $p_{\max} = 3 \text{ bar} / 300 \text{ kPa}$

Bezpečnostní pokyny



VAROVÁNÍ

Riziko poranění odletujícími částmi

- ▶ Nepřekračujte nejvyšší zkušební tlak.
- ▶ Při tlakových zkouškách dodržujte předpisy daného státu.
- ▶ Opotřebované svěrné kroužky a O-kroužky vyměňte.

Použití v souladu s určením

Pro kontrolované tlakové zkoušky od Geberit Mepla potrubních systémů s následujícími zkušebními médii a zkušebními tlaky:

- se studenou vodou $p_{\max} = 25 \text{ bar} / 2\,500 \text{ kPa}$
- se vzduchem $p_{\max} = 3 \text{ bar} / 300 \text{ kPa}$

Varnostna navodila



PREVIDNO

Nevarnost poškodb zaradi odletavanja kosov

- ▶ Ne prekoračite maksimalnega testnega tlaka.
- ▶ Pri tlačnih testih upoštevajte predpise, ki veljajo v vaši državi.
- ▶ Zamenjajte obrabljene objemke in O-tesnila.

Namenska uporaba

Za nadzorovane tlačne teste cevnih sistemov Geberit Mepla z naslednjimi testnimi mediji in testnimi tlaki:

- s hladno vodo $p_{\text{maks}} = 25 \text{ bar} / 2\,500 \text{ kPa}$
- z zrakom $p_{\text{maks}} = 3 \text{ bar} / 300 \text{ kPa}$

Sigurnosne napomene



OPREZ

Opasnost od ozljeda zbog letećih dijelova

- ▶ Ne smije se prekoračiti maksimalni ispitni tlak.
- ▶ Pridržavajte se propisa za tlačne probe specifičnih za pojedine zemlje.
- ▶ Zamijenite istrošene stezne prstene i O-prstene.

Propisna Uporaba

Za nadzirane tlačne probe sustava cijevi Geberit Mepla s pomoću sljedećih ispitnih medija i ispitnih tlakova:

- s hladnom vodom $p_{\max} = 25 \text{ bar} / 2\,500 \text{ kPa}$
- sa zrakom $p_{\max} = 3 \text{ bar} / 300 \text{ kPa}$

Bezbednosna uputstva



OPREZ

Opasnost od povreda usled razletanja delova

- ▶ Nemojte prekoračivati maksimalni kontrolni pritisak.
- ▶ Obratite pažnju na specifične propise u zemlji za provere pritiska.
- ▶ Zamenite istrošene stezne prstenove i O-prstenove.

Namenska upotreba

Za provere pritiska pod nadzorom Geberit Mepla sistema cevovoda sa sledećim ispitnim medijima i kontrolnim pritislima:

- sa hladnom vodom $p_{\max} = 25 \text{ bar} / 2\,500 \text{ kPa}$
- sa vazduhom $p_{\max} = 3 \text{ bar} / 300 \text{ kPa}$

Ohutusjuhised



ETTEVAATUST

Vigastusohut eemale lenduvate osade tõttu

- ▶ Ärge ületage maksimaalset katserõhku.
- ▶ Järgige rõhukontrollide riigispetsiifilisi eeskirju.
- ▶ Kasutatud koonus- ja O-rõngad tuleb asendada.

Nõuetekohane kasutamine

Geberit Mepla torustiksüsteemide kontrollitud rõhukontrollid järgmiste kontrollmeediumide ja kontrollrõhkudega:

- külma veega $p_{\max} = 25 \text{ bar} / 2500 \text{ kPa}$
- õhuga $p_{\max} = 3 \text{ bar} / 300 \text{ kPa}$

Drošības norādes



UZMANĪBU

Lidojošas daļas var radīt traumas

- ▶ Nepārsniedziet maksimālo pārbaudes spiedienu.
- ▶ Ņemiet vērā attiecīgās valsts noteikumus par pārbaudēm ar spiedienu.
- ▶ Nomainiet nolietotos spīlgredzenus un gredzenblīves.

Lietošana saskaņā ar noteikumiem

Geberit Mepla cauruļvadu sistēmu kontrolētām pārbaudēm ar šādiem pārbaudes līdzekļiem un ar šādu spiedienu:

- ar aukstu ūdeni $p_{\max} = 25 \text{ bar} / 2500 \text{ kPa}$
- ar gaisu $p_{\max} = 3 \text{ bar} / 300 \text{ kPa}$

Saugumo nuorodos



ATSARGIAI

Atskilusių ir sviedžiamų atplaišų keliamas sužeidimo pavojus

- ▶ Neviršykite didžiausio bandymo slėgio.
- ▶ Laikykitės nacionalinių hidrauliniams bandymams taikomų teisės aktų reikalavimų.
- ▶ Pakeisti susidėvėjusius užspaudimo ir O formos guminius žiedus.

Naudojimas pagal nurodymus

Atliekant Geberit Mepla vamzdžių sistemų kontroliuojamuosius hidraulinius bandymus naudojamos šios priemonės ir taikomos šios bandymo slėgio vertės:

- su šaltu vandeniu $p_{\text{didž.}} = 25 \text{ bar} / 2\,500 \text{ kPa}$
- su oru $p_{\text{didž.}} = 3 \text{ bar} / 300 \text{ kPa}$

Инструкции за безопасност



ВНИМАНИЕ

Опасност от наранявания от отхвърчащи парчета

- ▶ Не превишавайте максималното изпитвателно налягане.
- ▶ Спазвайте специфичните за държавата предписания за изпитания на налягането.
- ▶ Подменете износените стягащи пръстени и O-пръстени.

Употреба по предназначение

За контролирани изпитания на налягане на системи от тръбопроводи Geberit Merpla със следните средства и налягания на изпитване:

- със студена вода $p_{\max} = 25 \text{ bar} / 2\,500 \text{ kPa}$
- с въздух $p_{\max} = 3 \text{ bar} / 300 \text{ kPa}$

Măsuri de siguranță



PRECAUȚIE

Pericol din cauza fragmentelor aruncate

- ▶ Nu depășiți presiunea maximă de încercare.
- ▶ Respectați prevederile specifice țării referitoare la verificarea presiunii.
- ▶ Înlocuiți inelele de prindere și garniturile inelare uzate.

Scopul utilizării

Sisteme de conducte Geberit Mepla pentru încercări la presiune monitorizate, cu următoarele medii și presiuni de încercare:

- cu apă rece $p_{\max} = 25$ bari / 2 500 kPa
- cu aer $p_{\max} = 3$ bar / 300 kPa

Υποδείξεις ασφαλείας



ΠΡΟΣΟΧΗ

Κίνδυνος τραυματισμού από εκτοξευόμενα εξαρτήματα

- ▶ Να μην γίνεται υπέρβαση της μέγιστης πίεσης ελέγχου.
- ▶ Τηρείτε τους εθνικούς κανονισμούς για ελέγχους πίεσης.
- ▶ Αντικαταστήστε φθαρμένους δακτυλίους σύσφιξης και κυκλικά παρεμβύσματα O-ρινγκ.

Ενδειγμένη χρήση

Για επιτηρούμενους ελέγχους πίεσης σε συστήματα σωληνώσεων Geberit Merpla με τα παρακάτω μέσα ελέγχου και μέσα πίεσης:

- με κρύο νερό $p_{\max} = 25 \text{ bar} / 2.500 \text{ kPa}$
- με αέρα $p_{\max} = 3 \text{ bar} / 300 \text{ kPa}$

Güvenlik bilgileri



DİKKAT

Fırlayan parçalardan kaynaklanan yaralanma tehlikesi

- ▶ Maksimum test basıncını aşmayın.
- ▶ Basınç testleri için ülkeye özgü yönetmelikleri dikkate alın.
- ▶ Aşınmış sıkma bileziklerini ve yuvarlak contaları değiştirin.

Amacına uygun kullanım

Geberit Mepla boru hatlarının aşağıdaki test maddeleri ve test basınçları ile denetimli basınç testleri için:

- soğuk su ile, $p_{\max} = 25 \text{ bar} / 2\,500 \text{ kPa}$
- hava ile, $p_{\max} = 3 \text{ bar} / 300 \text{ kPa}$

Указания по технике безопасности



ОСТОРОЖНО

Опасность травмирования отлетающими деталями

- ▶ Не превышать максимальное испытательное давление.
- ▶ Соблюдать установленные в конкретной стране предписания для испытаний давлением.
- ▶ Заменить износившиеся стяжные кольца и кольца круглого сечения.

Использование по назначению

Для контролируемых испытаний давлением трубопроводных систем Geberit Merpla со следующими испытательными средами и давлениями:

- с холодной водой $p_{\text{макс.}} = 25 \text{ бар} / 2\,500 \text{ кПа}$
- с воздухом $p_{\text{макс.}} = 3 \text{ бар} / 300 \text{ кПа}$

安全提示



小心

飞溅的碎片会导致受伤危险

- ▶ 不得超过最大检验压力。
- ▶ 遵守所在国家有关压力检测的规定。
- ▶ 更换磨损的卡环和 O 型环。

规定的用途

在有监控的情况下用以下检测介质和检测压力来检测 Geberit Mepla 管道系统的压力：

- 使用冷水, $p_{\max} = 25 \text{ bar} / 2\,500 \text{ kPa}$
- 使用空气, $p_{\max} = 3 \text{ bar} / 300 \text{ kPa}$



احترس خطر التعرض لإصابات جراء الأجزاء المتطايرة

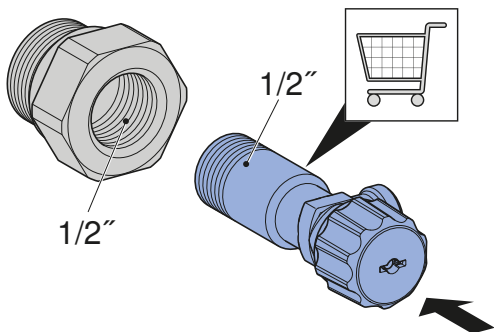
- ◀ لا تتجاوز الحد الأقصى لضغط الاختبار.
- ◀ احرص على مراعاة اللوائح المحلية التي تحددها الدولة لاختبارات الضغط.
- ◀ استبدل حلقات الزنق والحلقات المستديرة المستعملة.

الاستخدام المطابق للتعليمات

- بالنسبة لاختبارات الضغط المراقبة لأنظمة الأنابيب المقدمة من GeberitMepla والمجهزة بوسائط الاختبار وضغوط الاختبار التالية:
- بالماء البارد $p_{max} = 25$ = بار / 2 500 كيلو باسكال
 - بالهواء $p_{max} = 3$ = بار / 300 كيلو باسكال

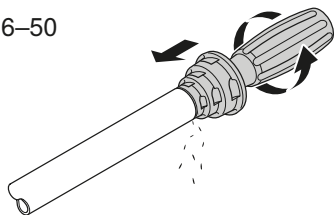


1

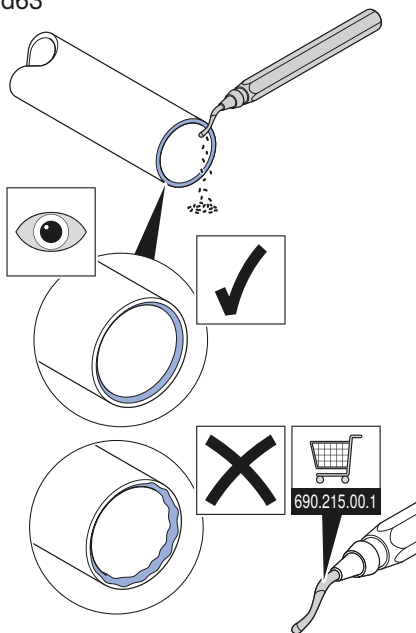


2

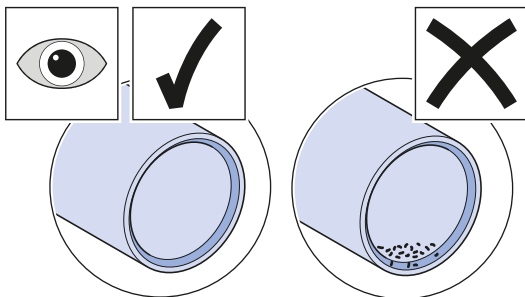
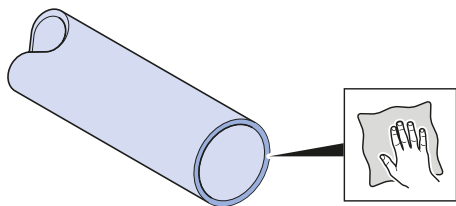
d16-50

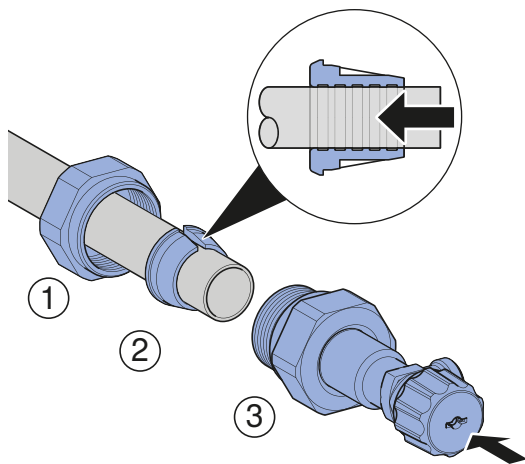


d63

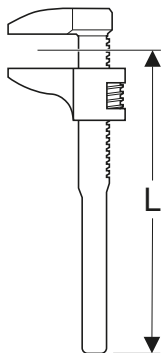
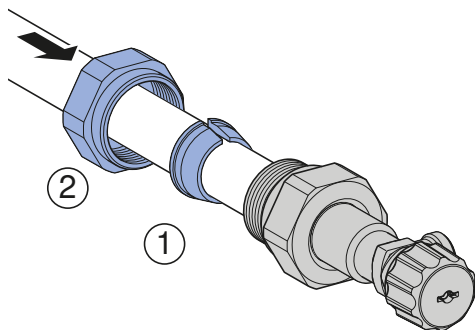


3





5

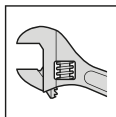


$L \geq 50 \text{ cm}$

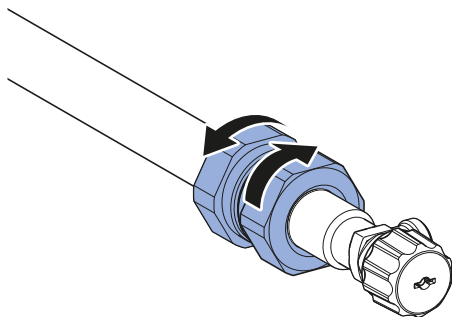
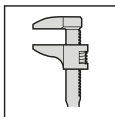
d	Nm
32	≥ 80
40	≥ 120
50	≥ 160
63	≥ 200

6

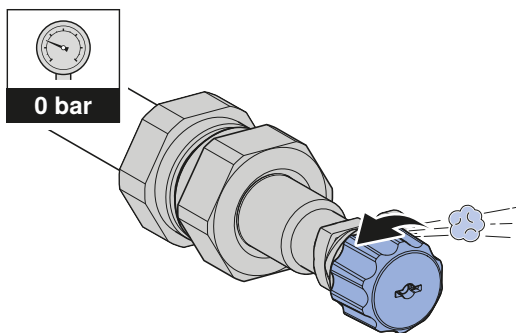
d16–26



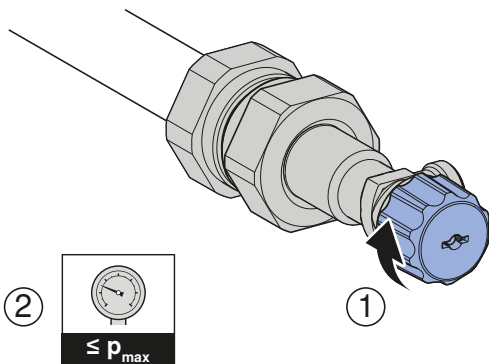
d32–63



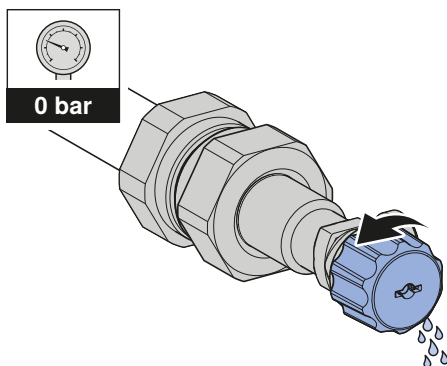
7



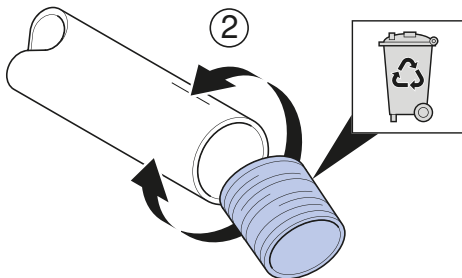
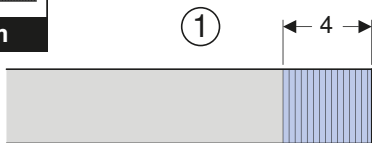
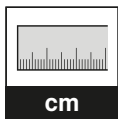
8



9



10



Geberit International AG
Schachenstrasse 77, CH-8645 Jona
documentation@geberit.com
www.geberit.com

