



Megapress S-Flanschübergang mit SC-Contur

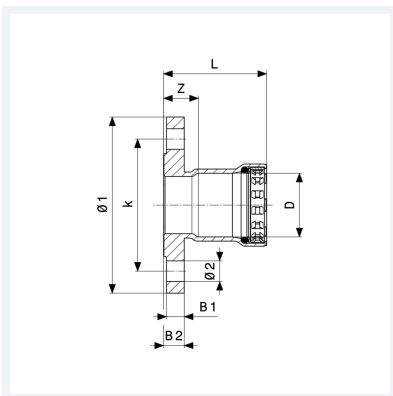
- für Stahlrohre nach DIN EN 10220/10255
- Flanschübergang, Pressanschluss

Ausstattung

Flansch PN 6 fest, Dichtelement FKM, Schneidring, Trennring

Modell 4359.1

Artikel 770 839



Eigenschaften

Fernwärme gemäß AGFW FW 524	FW	✓
Durchmesser Nominal	DN	50
Rohraußendurchmesser nach DIN EN 10255	D	2
Z-Maß	Z	27 mm
Länge	L	78 mm
Breite 1	B1	12 mm
Breite 2	B2	14 mm
Durchmesser 1	Ø1	140 mm
Durchmesser 2	Ø2	14 mm
Lochkreisdurchmesser	k	110 mm



**Megapress S-Flanschübergang
mit SC-Contur
Modell 4359.1
Artikel 770 839**

Eigenschaften

Anzahl Bohrungen	n	4
Gewicht	1600 g	
Volumen	4040,1 cm ³	
Werkstoff	Stahl unlegiert, Zink-Nickel-Beschichtung	