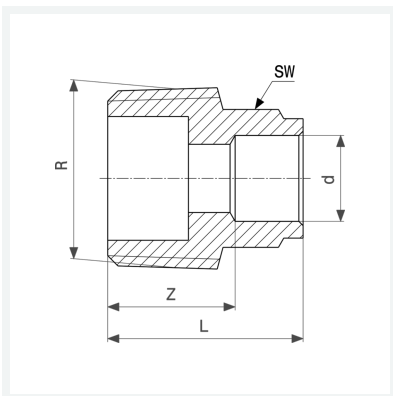




Übergangsstück
- Lötanschluss, R-Gewinde
Ausstattung
Mehrkant
Modell 94243G

Artikel 101 039



Eigenschaften

Rohraußendurchmesser	d	18
Außengewinde kegelig	R	¾
Z-Maß	Z	13 mm
Länge	L	26 mm
Schlüsselweite	SW	21 mm
Gewicht	36,1 g	
Volumen	35,52 cm ³	
Werkstoff	Rotguss	